



27.12.22

## **ВЫКЛЮЧАТЕЛЬ АВТОМАТИЧЕСКИЙ ВА50-45ПРО М (ПРОТОН М)**

Руководство по эксплуатации  
БЕИВ.640107.041РЭ

v. 02.2024

## Содержание

1 Назначение	3
2 Характеристики и параметры выключателей	6
3 Указания мер безопасности	15
4 Порядок установки выключателей	15
5 Подготовка выключателей к работе и использование по назначению	21
6 Электронный блок управления	24
7 Техническое обслуживание	37
8 Правила хранения. Транспортирование	38
9 Обнаружение и устранение неисправностей	39
Приложение А (обязательное) Габаритные, установочные, присоединительные размеры и масса выключателей	40
Приложение Б (справочное) Времятоковые характеристики	69
Приложение В (обязательное) Принципиальные электрические схемы	71
Приложение Г (справочное) Аксессуары	74

Настоящее руководство по эксплуатации (РЭ) распространяется на выключатели серии Протон М (далее - выключатели).

В руководстве по эксплуатации приведены основные технические данные, состав изделия, краткое описание работы выключателя, условия использования, а также сведения, необходимые для правильной эксплуатации, хранения и транспортирования выключателей.

В связи с постоянной работой по совершенствованию выключателей в их конструкцию могут быть внесены незначительные изменения, не отраженные в настоящем издании.

В руководстве имеются ссылки на следующие документы:

ГОСТ IEC 60947-1 Аппаратура распределения и управления низковольтная. Часть 1. Общие правила

ГОСТ IEC 60947-2 Аппаратура распределения и управления низковольтная. Часть 2. Автоматические выключатели

ГОСТ 15150 Машины, приборы и другие технические изделия. Исполнения для различных климатических районов. Категории, условия эксплуатации, хранения и транспортирования в части воздействия климатических факторов внешней среды

ГОСТ 23216 Изделия электротехнические. Хранение, транспортирование, временная противокоррозионная защита, упаковка. Общие требования и методы испытаний.

## 1 Назначение

Выключатели предназначены для проведения тока в нормальном режиме, оперативных включений и отключений и отключения тока при коротких замыканиях, перегрузках и недопустимых снижениях напряжения и рассчитаны для эксплуатации в электроустановках на номинальное напряжение 690 В переменного тока частотой 50 или 60 Гц при соблюдении следующих условий:

высота над уровнем моря не более 2000 м; изменение характеристик выключателя на высоте более 2000 м приведено в таблице 1;

**Таблица 1 – Зависимость параметров выключателя от высоты размещения**

Наименование параметра	Значение на высоте			
	до 2000 м	3000 м	4000 м	5000 м
Номинальный ток	In	0,98 In	0,94 In	0,90 In
Номинальное напряжение $U_e$ , В	690	600	500	440
Номинальное напряжение изоляции $U_i$ , В	1000	900	750	600

температура окружающего воздуха – от минус 25 °С до плюс 40 °С; допускается эксплуатация выключателей при температуре до плюс 60 °С при значениях номинального тока, указанных в таблице 2;

окружающая среда - не взрывоопасная, не содержащая пыли (в том числе токопроводящей) в количестве, нарушающем работу выключателей, агрессивных газов и паров в концентрациях, разрушающих металлы и изоляцию, не насыщенная водяными парами;

место установки выключателя - защищенное от попадания воды, масла, эмульсии т. п.;

отсутствие непосредственного воздействия солнечной радиации и радиоактивного облучения;

степень загрязнения 3 по ГОСТ IEC 60947-1;

рабочее положение выключателя – вертикальное;

присоединение к главной цепи осуществляется медными шинами; минимальные размеры присоединяемых проводников приведены в таблице 3.

**Таблица 2 - Зависимость номинального тока выключателя от температуры окружающей среды**

Температура	40 °C		50 °C		60 °C	
	I max, A	I <sub>r</sub> /I <sub>n</sub>	I max, A	I <sub>r</sub> /I <sub>n</sub>	I max, A	I <sub>r</sub> /I <sub>n</sub>
Протон М 25	630	1,00	567	0,90	504	0,80
	800	1,00	720	0,90	640	0,80
	1000	1,00	900	0,90	800	0,80
	1250	1,00	1125	0,90	1000	0,80
	1600	1,00	1440	0,90	1280	0,80
	2000	1,00	1800	0,90	1600	0,80
	2500	1,00	2250	0,90	2000	0,80
Протон М 40	630	1,00	567	0,90	504	0,80
	800	1,00	720	0,90	640	0,80
	1000	1,00	900	0,90	800	0,80
	1250	1,00	1125	0,90	1000	0,80
	1600	1,00	1440	0,90	1280	0,80
	2000	1,00	1800	0,90	1600	0,80
	2500	1,00	2250	0,90	2000	0,80
	3200	1,00	2848	0,88	2496	0,78
	4000	1,00	3560	0,88	3120	0,78
Протон М 63	5000	1,00	4300	0,86	3700	0,74
	6300	1,00	5418	0,86	4662	0,74

**Таблица 3 – Минимальные размеры присоединяемых проводников на одну фазу**

Выключатель	Номинальный ток, А	Сечение, мм	Количество
Протон М 25	630	5x80	1
		5x50	2
	800	5x60	2
	1000	5x60	2
	1250	5x80	2
	1600	10x60	2
	2000	10x80	2
		10x60	3
	2500	10x80	3
10x60		4	
Протон М 40	630	5x80	1
	800	5x60	2
	1000	5x60	2
	1250	5x80	2
	1600	10x60	2
	2000	10x80	2
	2500	10x80	3
	3200	10x100	3
	4000	10x100	5
Протон М 63	5000	10x100	6
	6300	10x100	6

## 2 Характеристики и параметры выключателей

### 2.1 Технические данные

2.1.1 Типы, основные параметры и категория применения выключателей соответствуют указанным в таблице 4.

2.1.2 Выключатели выполняются в трехполюсном и четырёхполюсном исполнении.

2.1.3 По способу установки выключатели могут быть стационарными и выдвижными.

2.1.4 Выключатели Протон М 25 и Протон М 40 допускают задние горизонтальное и вертикальное присоединения, кроме выключателей Протон М 40 на номинальный ток 4000 А и Протон М 63 на номинальный ток 6300 А, которые допускают только заднее вертикальное присоединение. Выключатели Протон М 25, Протон М 40 допускают также переднее присоединение.

2.1.5 Допускается подвод питания к верхним или нижним выводам выключателей без изменения их характеристик.

2.1.6 Габаритные, установочные и присоединительные размеры и масса выключателей приведены в приложении А.

2.1.7 Степень защиты от воздействия окружающей среды и от соприкосновения с токоведущими частями: для выключателей - IP20, для выводов - IP00.

2.1.8 Комплектация выключателя приведена в таблице 5.

**Таблица 4 - Параметры выключателей серии Протон М**

Тип выключателя		Протон М 25	Протон М 40	Протон М 63
Номинальный ток выключателя при температуре 40 °С I <sub>n</sub> , А		630	630	5000
		1000	800	6300
		1250	1000	
		1600	1600	
		2000	2000	
		2500	2500	
			3200	
			4000	
Номинальное рабочее напряжение U <sub>e</sub> , В		415/690		
Номинальное напряжение изоляции U <sub>i</sub> , В		1000		
Номинальное импульсное выдерживаемое напряжение U <sub>imp</sub> , кВ		12		
Номинальная предельная наибольшая отключающая способность I <sub>cu</sub> , кА, при напряжении	415 В	85	100	120
	690 В	65	85	100
Номинальная рабочая наибольшая отключающая способность I <sub>cs</sub> в % к I <sub>cu</sub>		100		
Номинальный кратковременно выдерживаемый ток I <sub>cw</sub> , кА, при напряжении	415 В	85	100	120
	690 В	65	85	100
Категория применения		В		
Пригодность к разведению		Да		
Время отключения, не более, мс		40		
Время включения, не более, мс		60		
Механическая износостойкость, циклов включения-отключения	Без проведения технического обслуживания	10 000	8000	5000
	При условии проведения технического обслуживания	15 000	12 000	10 000
Коммутационная износостойкость (под нагрузкой), циклов включения-отключения		8000	7000	5000

**Таблица 5 – Комплектация выключателя**

Электронный расцепитель (по выбору)	MP4 LSI	3
	MP4 LSI G	3
	MP6 LSI	3
	MP6 LSI G	3
Модуль внешнего питания расцепителя		3К
Индикация состояния выключателя (включен/отключен)		3К
Индикация состояния пружины выключателя (взведена/не взведена)		3К
Вспомогательные контакты		3К
Электродвигательный привод		3К
Независимый расцепитель		3К
Включающая катушка		3К
Расцепитель минимального напряжения		3
Расцепитель минимального напряжения с задержкой по времени		3
Релейный модуль		3
Замок для блокировки аппарата в положении «Разомкнут»		3
Счетчик механических циклов		3
Рамка лицевой панели для двери		3К
Межполюсные изолирующие перегородки		3К
Блокировка кнопок «О», «I»		3
Блокировка двери		3
Механическая взаимоблокировка		3
3К - заводская комплектация, 3 - под заказ		

## 2.2. Аксессуары

2.2.1 Электродвигательный привод автоматически взводит пружины механизма включения выключателя, если они не взведены, то есть при первичном включении и непосредственно после каждого включения выключателя, подготавливая его к следующему включению.

Номинальный режим работы - кратковременный. При отсутствии питания устройств управления можно взвести пружины вручную.

Для управления электродвигательным приводом имеется контакт, который отключает питание электродвигателя после взведения пружин.

Номинальные напряжения:

- 230 В, 400 В переменного тока частоты 50 или 60 Гц,
- 110 В, 220 В постоянного тока.

Допустимые отклонения номинального напряжения - от 85 до 110 %.

Потребляемая мощность - не более:

- 150 ВА в цепи переменного тока;
- 150 Вт в цепи постоянного тока.

Пусковой ток - 2-3 крат номинального тока в течение 0,1 с.

Максимальная частота включений - 2 цикла/мин. для Протон М 25 и 1 цикл/мин. - для Протон М 40, Протон М 63.

Время взведения пружины - 5 с для Протон М 25; 6 с - для Протон М 40, Протон М 63.

2.2.2 Включающая катушка служит для дистанционного включения выключателя при взведенном положении пружины выключателя.

Номинальные напряжения:

- 230 В, 400 В переменного тока частоты 50 или 60 Гц,
- 110 В, 220 В постоянного тока.

Допустимые отклонения номинального напряжения - от 85 до 110 %.

Потребляемая мощность в кратковременном режиме – не более:

- 750 ВА в цепи переменного тока,
- 150 Вт в цепи постоянного тока.

Номинальное время включения - 60 мс. Повторное включение после отключения выключателя допустимо с задержкой 60 мс.

Питание на включающую катушку подается через контакт вспомогательной цепи, размыкающий цепь после включения выключателя.

2.2.3 Независимый расцепитель служит для дистанционного отключения выключателя.

Номинальные напряжения:

- 230 В, 400 В переменного тока частоты 50 или 60 Гц,
- 110 В, 220 В постоянного тока.

Допустимые отклонения номинального напряжения - от 70 до 110 %.

Потребляемая мощность в кратковременном режиме – не более:

- 725 ВА в цепи переменного тока,
- 150 Вт в цепи постоянного тока.

Питание на катушку независимого расцепителя подается через контакт вспомогательной цепи, размыкающий цепь после отключения выключателя.

Время отключения - 40 мс.

2.2.4 Минимальный расцепитель напряжения служит для отключения выключателя при недопустимых снижениях напряжения.

Номинальные напряжения - 230 В, 400 В переменного тока частоты 50 или 60 Гц.

Время отключения - 60 мс.

Потребляемая мощность – не более 8 ВА.

Потребляемая мощность в кратковременном режиме – не более 630 ВА.

Минимальный расцепитель напряжения снабжен устройством ограничения потребления тока после замыкания цепи.

Для предотвращения ложных срабатываний минимальный расцепитель напряжения может иметь задержку срабатывания. Время задержки регулируется в пределах от 0,3 до 5 с.

2.2.5 Выключатели имеют пять замыкающих и пять размыкающих вспомогательных контактов, которые имеют тепловой ток 16 А и допускают коммутацию тока:

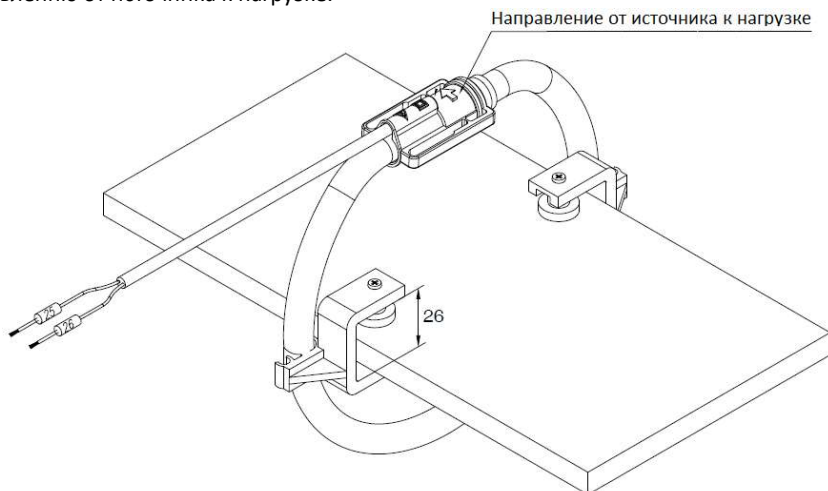
- 5 А при напряжении 380 В переменного тока (категория применения AC-15);
- 0,5 А при напряжении 220 В постоянного тока (категория применения DC-13).

Дополнительно устанавливаются один замыкающий контакт, один размыкающий контакт, которые допускают коммутацию тока:

- 16 А при 125 - 250 В переменного тока;
- 0,6 А при 125 В постоянного тока;
- 0,3 А при 250 В постоянного тока.



2.2.6 Внешний трансформатор нейтрали (рисунок 1) предназначен для измерения тока в нулевом проводнике. Длина петли составляет  $420 \pm 10$  мм. Длина выходного провода – 2 м. При установке направление стрелки на трансформаторе должно соответствовать направлению от источника к нагрузке.



**Рисунок 1 - Внешний трансформатор нейтрали**

2.2.7 Внешний модуль питания предназначен для обеспечения питания электронного распрепителя тока и релейного модуля.

Номинальные напряжения питания модуля – 230 В, 400 В переменного тока. Допустимые отклонения номинального напряжения - от 85 до 110 %.

Имеет четыре выхода общей мощностью 9,6 Вт и допускает подключение до четырёх устройств (блоков МР4, МР6 и релейных модулей).

Монтируется на DIN-рейке 35 мм или на монтажном основании. Ширина – четыре модуля DIN.

2.2.8 Релейный модуль имеет входы управления и релейные выходы. Используется для реализации функции дистанционного управления выключателем и увеличения нагрузочной способности сигнальных выходов электронного распрепителя тока.

Максимальный ток релейных выходов - 10 А при 250 В переменного тока или 28 В постоянного тока.

Монтируется на DIN-рейке 35 мм или на монтажном основании. Ширина – четыре модуля DIN.

### **2.3 Электронный распрепитель тока**

Выключатели Протон М оснащаются электронным распрепителем тока типа МР4 LSI (арт. 7005665), МР6 LSI (арт. 7005666) или электронным распрепителем тока типа МР4 LSIG (арт. 7005667), МР6 LSIG (арт. 7005668) с защитой от короткого замыкания на землю.

Уставки электронного распрепителя приведены в таблице 6. Времятоковые характеристики выключателей показаны в приложении Б.

Подробно о функциях и настройке электронного распрепителя рассказывается в разделе 6.

**Таблица 6 - Уставки и функции электронных максимальных расцепителей МР4, МР6**

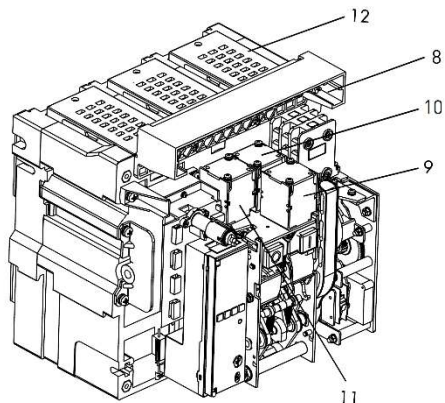
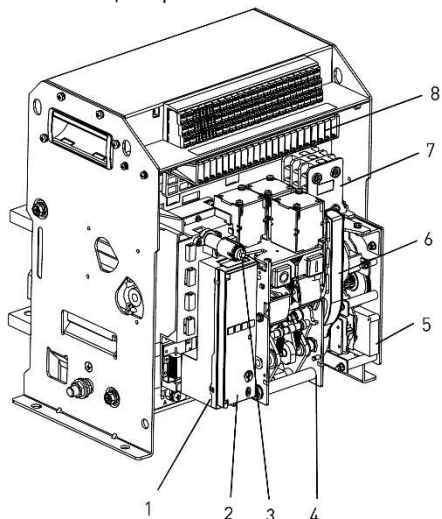
Параметры	Наименование расцепителя	
	МР4, МР6 LSI	МР4, МР6 LSI G
Уставки номинального тока расцепителя I <sub>r</sub> в кратности к номинальному току выключателя I <sub>n</sub>	От 0,40 до 1,00 с шагом 0,02	
Уставки тока срабатывания защиты от короткого замыкания с выдержкой времени I <sub>sd</sub> в кратности к I <sub>r</sub> (пределы отклонения ±10 %)	1,5; 2; 2,5; 3; 4; 5; 6; 8; 10	
Уставки выдержки времени защиты от короткого замыкания t <sub>sd</sub> , с (пределы отклонения ±10 %)	0,1; 0,2; 0,5; 1,0	
Времятоковая характеристика защиты от короткого замыкания	1 – независимая от тока; 2 - обратноквадратичная	
Уставки тока срабатывания защиты от короткого замыкания I <sub>li</sub> без выдержки времени в кратности к I <sub>n</sub> (пределы отклонения ±10 %)	2; 3; 4; 6; 8; 10; 12; 15	
Уставки выдержки времени защиты от перегрузки t <sub>r</sub> при токе 6I <sub>r</sub> , с (пределы отклонения ±10 %)	5; 10; 20; 30	
Наличие тепловой памяти защиты от перегрузки*	+	
Уставки тока срабатывания защиты от однофазного короткого замыкания I <sub>g</sub> в кратности к I <sub>n</sub> (пределы отклонения ±10 %)	-	0,2; 0,3; 0,4; 0,5; 0,6; 0,7; 0,8; 1,0
Уставки выдержки времени защиты от однофазного короткого замыкания t <sub>g</sub> , с (пределы отклонения ±10 %)	-	0,1; 0,2; 0,5; 1,0
Времятоковая характеристика защиты от однофазного короткого замыкания	-	1 – независимая от тока; 2 - обратноквадратичная
Индикация причины отключения *	+	
Защита нулевого проводника, % I <sub>r</sub>	OFF; 50; 100	
* При подключении модуля внешнего питания.		

## 2.4 Устройство выключателя и органы управления

На рисунках 2, 3, 4 показаны выключатели Протон М стационарного и выдвигного исполнения.

Стационарное исполнение

Выдвигное исполнение (без корзины)

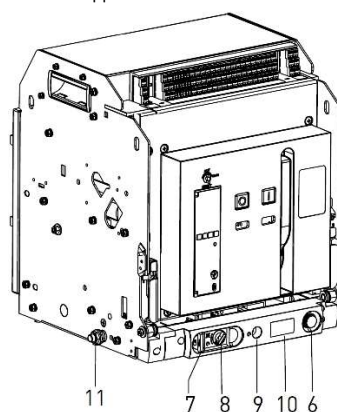
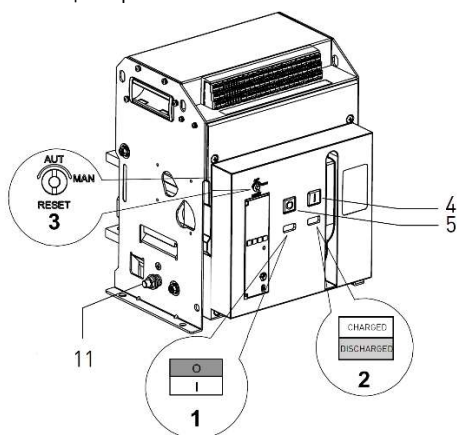


1 - электронный расцепитель; 2 - крышка разъёма USB; 3 - кнопка сброса; 4 - приводной механизм; 5 - электродвигательный привод; 6 - рычаг взведения пружины; 7 - вспомогательные контакты; 8 - клеммная колодка вспомогательных цепей; 9 - включающая катушка; 10 - независимый расцепитель; 11 - расцепитель минимального напряжения; 12 - дугогасительная камера

**Рисунок 2 - Устройство выключателей серии Протон М**

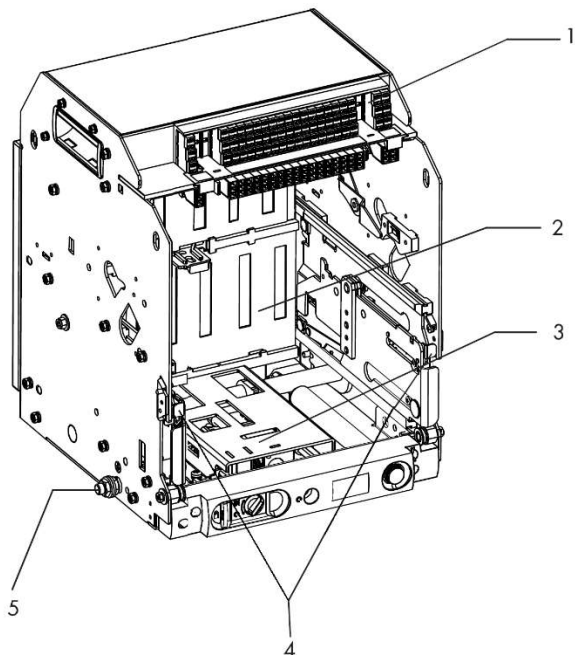
Стационарное исполнение

Выдвигное исполнение



1 - указатель положения главных контактов: замкнуты/разомкнуты; 2 - индикатор состояния пружины; 3 - кнопка сброса MAN/AUT (ручной/автоматический); 4 - кнопка включения; 5 - кнопка отключения; 6 - гнездо для хранения рукоятки выкатывания; 7 - место установки замка для блокировки механизма вкатывания/выкатывания; 8 - ручка блокировки выкатывания; 9 - гнездо для рукоятки выкатывания; 10 - индикация положения аппарата: выкачен/проверка/вкачен; 11 - клемма заземления

**Рисунок 3 - Устройство передней панели выключателей Протон М**



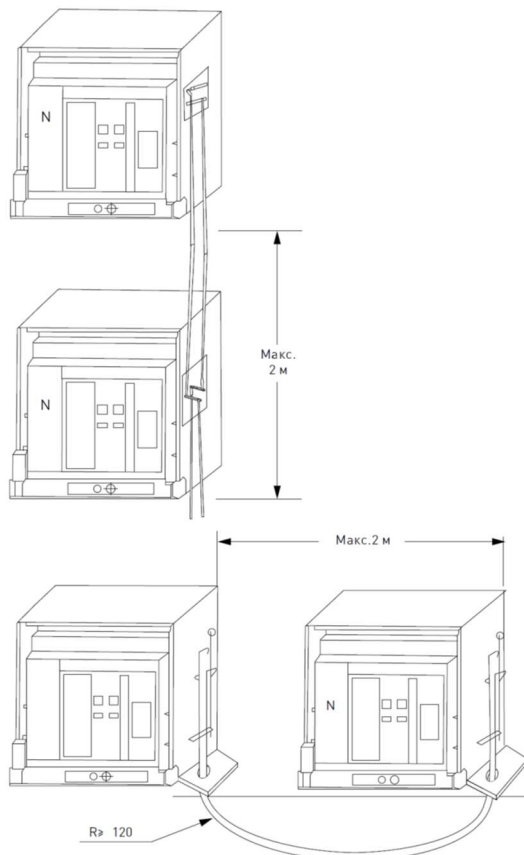
1 - клеммный блок вспомогательной цепи; 2 - защитный экран; 3 - устройство выкатывания/вкатывания; 4 - кнопка разблокировки направляющей шины; 5 - клемма заземления

**Рисунок 4 - Устройство каркаса выключателей Протон М выдвигного исполнения**

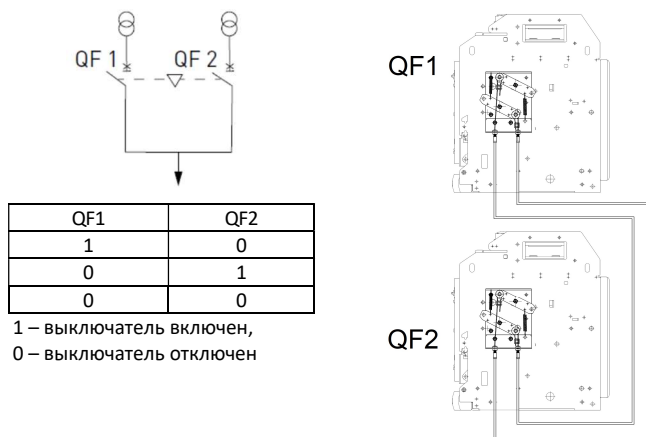
## **2.5 Система механической блокировки выключателей**

2.5.1 Система взаимной механической блокировки с помощью тросов может охватывать два или три аппарата, установленных в различных конфигурациях по вертикали и горизонтали (см. рисунок 5). Предназначена для взаимного контроля включения и отключения выключателей.

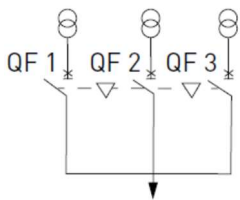
Блокировочный механизм устанавливается на правой стороне корпуса выключателя. Схемы взаимной блокировки аппаратов показаны на рисунках 6, 7.



**Рисунок 5 – Система механической блокировки выключателей**



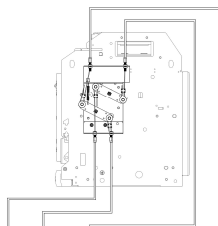
**Рисунок 6 - Взаимная механическая блокировка двух аппаратов**



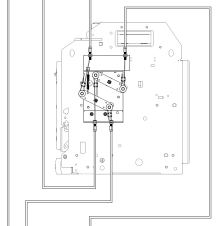
QF1	QF2	QF3
1	0	0
0	1	0
0	0	1
0	0	0

1 – выключатель включен,  
0 – выключатель отключен

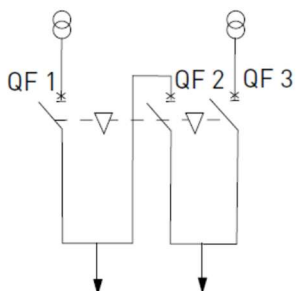
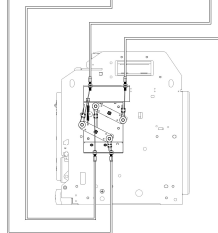
QF1



QF2



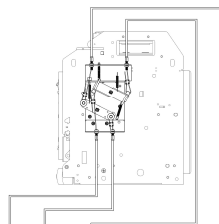
QF3



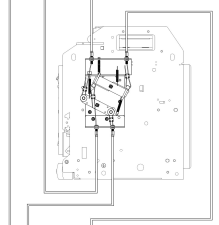
QF1	QF2	QF3
1	0	0
0	1	0
0	0	1
0	0	0
1	1	0
0	1	1
1	0	1

1 – выключатель включен,  
0 – выключатель отключен

QF1



QF2



QF3

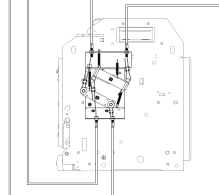


Рисунок 7 - Взаимная механическая блокировка трёх аппаратов

### 3 Указания мер безопасности

#### **ВНИМАНИЕ!**

Эксплуатация выключателей должна производиться в соответствии с «Правилами технической эксплуатации электроустановок потребителей электрической энергии» и «Правилами по охране труда при эксплуатации электроустановок», ГОСТ IEC 60947-2, а также в соответствии с настоящим руководством.

Монтаж и техническое обслуживание выключателей следует производить в отключенном и невзведенном положении при отсутствии напряжения в главной цепи и в цепях дополнительных сборочных единиц.

Выключатели должны быть заземлены в местах, обозначенных соответствующей маркировкой, с помощью предусмотренных для этого элементов конструкции.

Выключатели должны эксплуатироваться только при закрытых дверях ячейки распределительного устройства.

Проверку действия цепей управления разрешается проводить в выдвинутых выключателях только в контрольном положении, а в стационарных выключателях - при отсутствии напряжения на выводах выключателя.

Разъединение соединителей допускается только при отсутствии напряжения во вспомогательных цепях.

Регулировка параметров электронного расцепителя осуществляется при снятом напряжении с главной цепи выключателя.

Запрещается эксплуатация со снятыми передней панелью и предохранительной крышкой, закрывающей заднюю часть выключателя.

Запрещается эксплуатация без установленных межполюсных перегородок.

Техническое обслуживание выдвинутых выключателей должно производиться в выкаченном положении.

При возникновении неисправности электрооборудования необходимо снять напряжение с главной и/или вспомогательных цепей. Для определения дальнейших действий следует обратиться в сервисную службу завода-изготовителя.

### 4 Порядок установки выключателей

4.1 Выключатели устанавливаются в помещениях, не содержащих взрывоопасные и разъедающие металл и изоляцию газы и пары, токопроводящую или взрывоопасную пыль, в местах, защищенных от попадания брызг воды, капель масла и дополнительного нагрева от постороннего источника лучистой энергии.

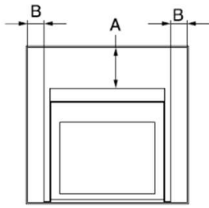
Перед монтажом выключателя необходимо убедиться, что его технические данные соответствуют заказу.

4.2 Габаритные и присоединительные размеры выключателей приведены в приложении А.

4.3 Минимальные расстояния от выключателя до токоведущих частей и до металлических частей распределительного устройства (РУ) приведены на рисунке 8.

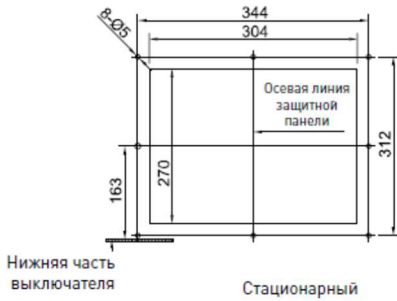
4.4 Размеры отверстий в лицевой панели РУ для установки выключателя показаны на рисунке 9.

Установка дверной рамки на лицевой панели РУ показана на рисунке 10.

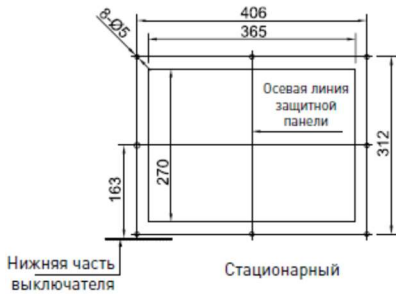


	Металлическая часть	Токоведущая часть
A	0	100
B	0	60

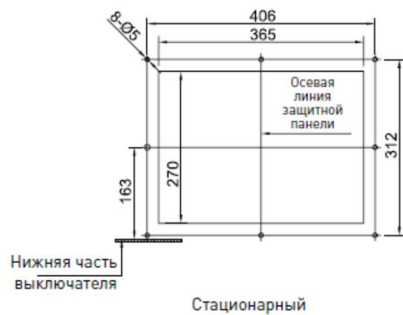
**Рисунок 8 - Минимальные расстояния от токоведущих частей и металлических частей РУ до выключателя Протон М стационарного и выдвигного исполнения**



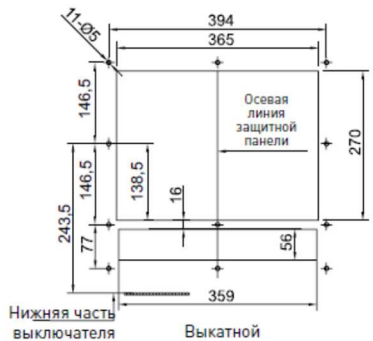
а) выключатель Протон М 25



б) выключатель Протон М 40



в) выключатель Протон М 63



**Рисунок 9 – Установочные размеры на лицевой панели РУ**



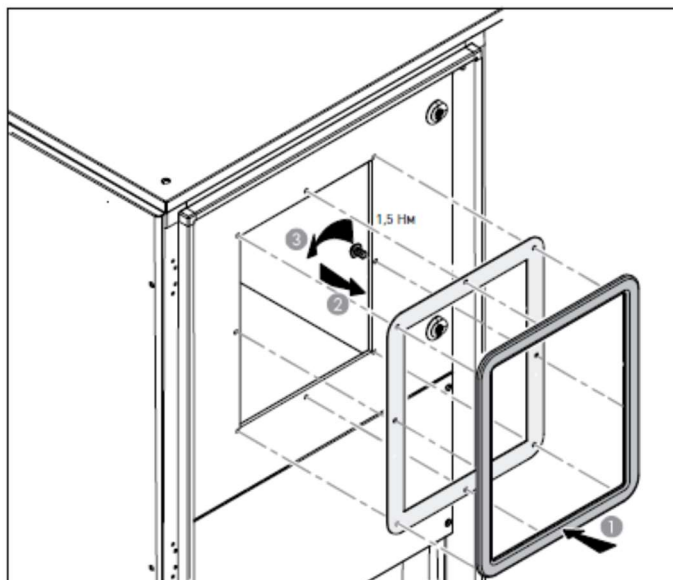


Рисунок 10 – Установка дверной рамки на лицевой панели РУ

4.5 Транспортирование выключателей показано на рисунке 11. Для подъёма выключателя следует использовать специальные пазы.

Перед транспортированием с помощью пластин или крюков необходимо вынуть пластиковые вставки из пазов для транспортирования.

Во избежание получения травм и порчи оборудования запрещается поднимать выключатель за переднюю панель или выводы.

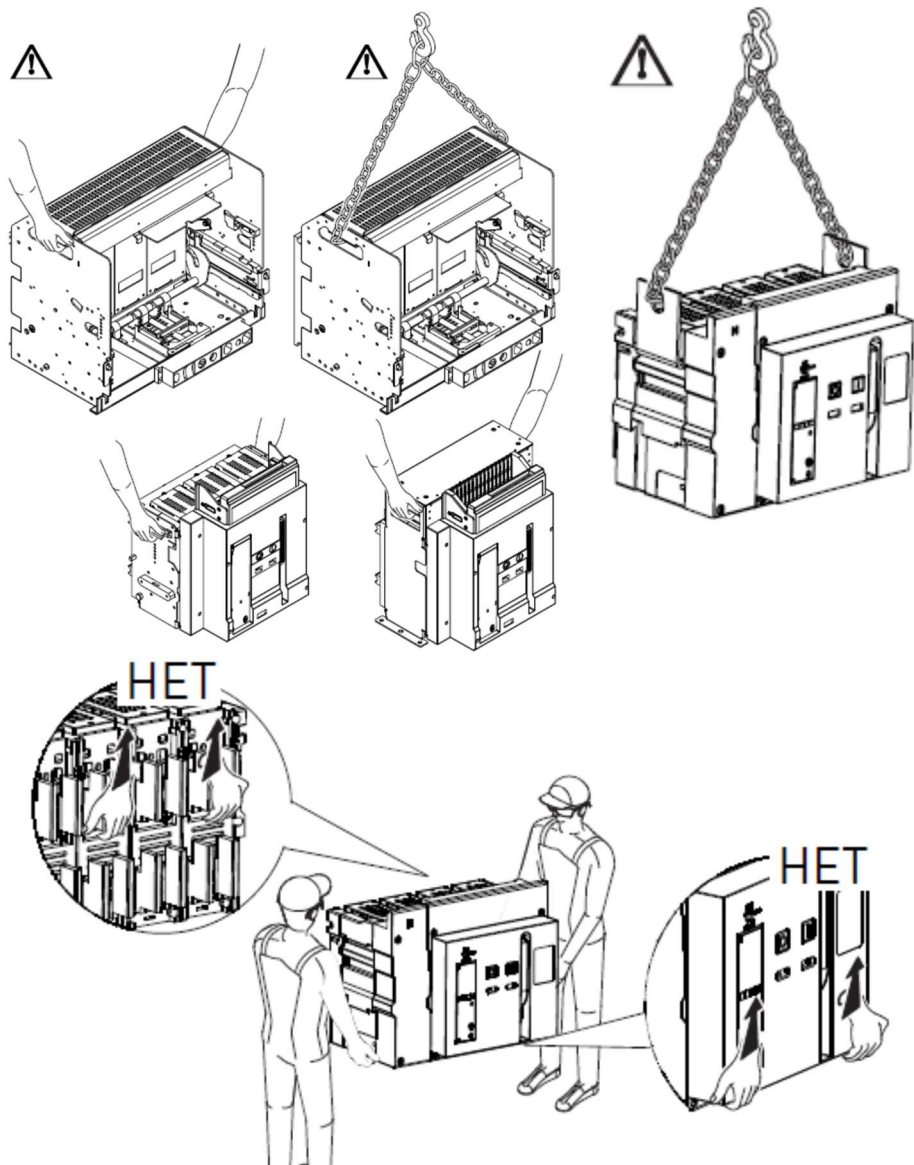
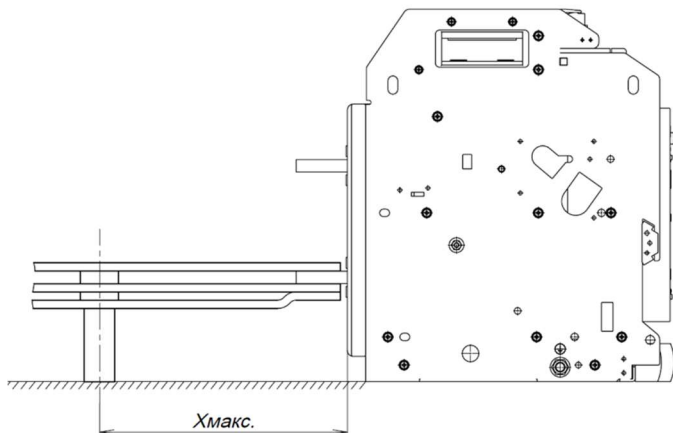


Рисунок 11 – Транспортирование выключателей

4.6 Момент затяжки при присоединении выводов выключателя (болт M8) – 16 Нм.  
 Момент затяжки при присоединении внешних проводников к главной цепи:  
 37,5 Нм (болт M10),  
 45 Нм (болт (M12)).

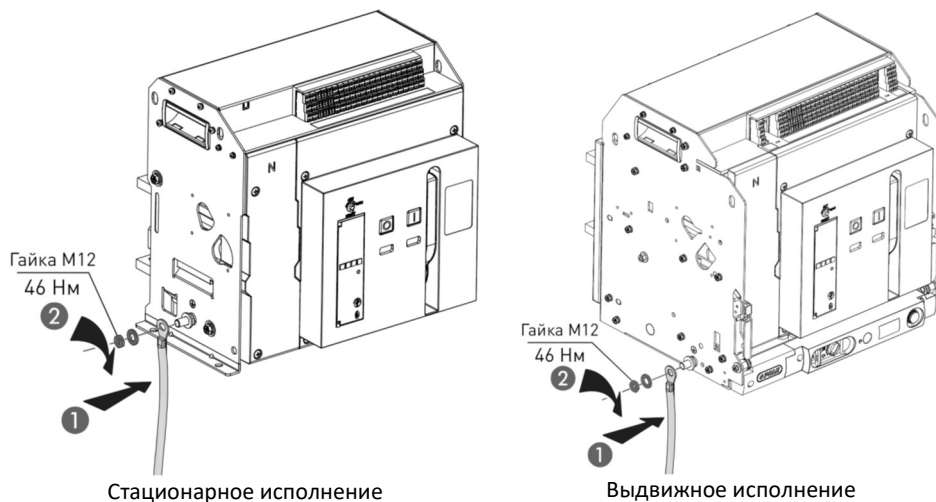
Расстояние от выключателя до поддерживающих клиц выводов показано на рисунке 12.



$I_{сн}, \text{кА}$	$\leq 85$	$\leq 120$
$X_{\max.}, \text{мм}$	250	150

**Рисунок 12 – Установка поддерживающих клиц выводов**

4.7 Заземление выключателя подсоединяется в соответствии с рисунком 13 с помощью гайки M12, которая входит в комплект поставки. Момент затяжки – 46 Нм.



**Рисунок 13 – Заземление выключателя**

4.8 Для вкатывания и выкатывания выдвижного выключателя необходимо пользоваться входящей в комплект выключателя рукояткой. Эту рукоятку следует вынуть из отверстия для хранения, поз. 6 на рисунке 3, вставить в специальное отверстие, поз. 9 на рисунке 3, повернуть ручку блокировки выкатывания, поз. 8 на рисунке 3, и вращать рукоятку по часовой стрелке для вкатывания и против часовой стрелки для выкатывания.

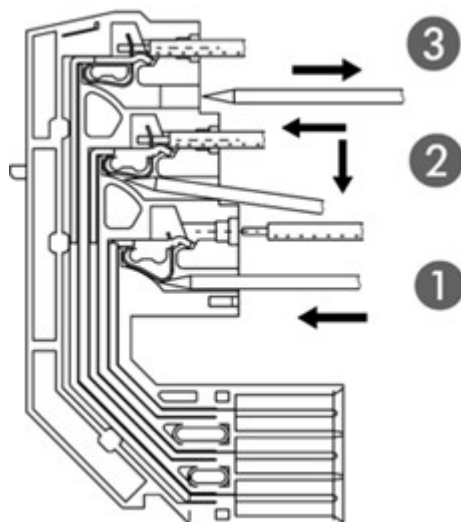
Предусмотрена индикация положения аппарата: выкачен/проверка/вкачен, поз. 10 на рисунке 3.

4.9 Электрические соединения при монтаже выключателя осуществляются в соответствии со схемами, приведёнными в приложении В.

Для подключения к клеммной колодке вспомогательных цепей необходимо произвести действия, показанные на рисунке 14:

- введите специальную отвертку из комплекта поставки выключателя и нажмите на пружину - контакты клеммы разомкнутся;
- введите провод;
- после извлечения отвертки из клеммы контакты автоматически сомкнутся и зафиксируют провод.

Сечение проводников – от 1,0 до 2,5 мм<sup>2</sup>. Изоляция снимается на длине от 10 до 12 мм. Рекомендуется использовать проводники сечением 1,5 мм<sup>2</sup> с наконечником длиной 12 мм.



**Рисунок 14 – Подключение проводника к клеммной колодке вспомогательных цепей**

## **5 Подготовка выключателей к работе и использование по назначению**

5.1 После установки выключателя до подачи напряжения на главную и вспомогательную цепи необходимо провести пробное ручное включение и отключение в последовательности, показанной на рисунке 15.

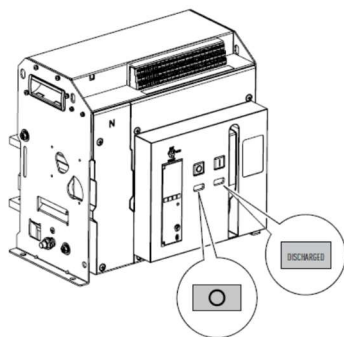
5.2 Затем следует подать напряжение на вспомогательные цепи выключателя и провести пробное включение, взвод и отключение выключателя с помощью включающей, катушки, электродвигательного привода и отключающей катушки.

5.3 После автоматического отключения выключателя по сигналу электронного блока, если переключатель MAN/AUT находится в положении MAN (ручной), повторное включение выключателя заблокировано. Для сброса блокировки нужно нажать на кнопку MAN/AUT, поз. 3 на рисунке 3.

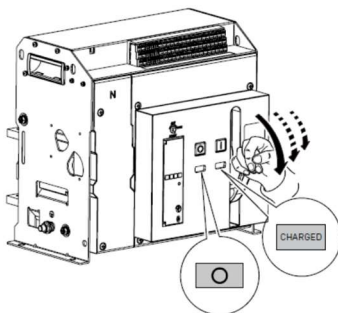
Если переключатель MAN/AUT находится в положении AUT (автоматический), сброс блокировки включения после автоматического отключения происходит автоматически и выключатель сразу готов к повторному включению.

Для перехода из одного режима в другой нужно нажать на переключатель и повернуть его на 90°.

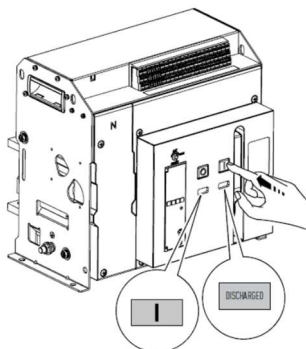
Выключатель в положении «О» (ОТКЛ.), а его пружина не взведена.



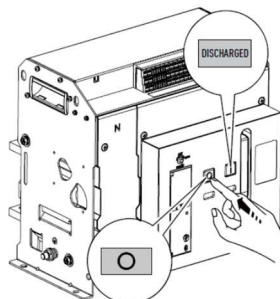
Потяните на себя и опустите вниз рукоятку взведения пружины, повторите эту операцию несколько раз до полного взвода пружины. Когда пружина будет полностью взведена, раздастся характерный щелчок и указатель состояния пружины установится в положение CHARGED. Теперь автоматический выключатель находится в положении «О» (ОТКЛ.), а его пружина взведена.



Нажмите кнопку «I» (ВКЛ.), чтобы включить аппарат. Теперь аппарат включен, а его пружина не взведена. В данном положении аппарата можно повторно выполнить взвод пружины для нового рабочего цикла.



Нажмите кнопку «O» (ОТКЛ.), чтобы отключить аппарат. Теперь аппарат отключен, а его пружина не взведена.



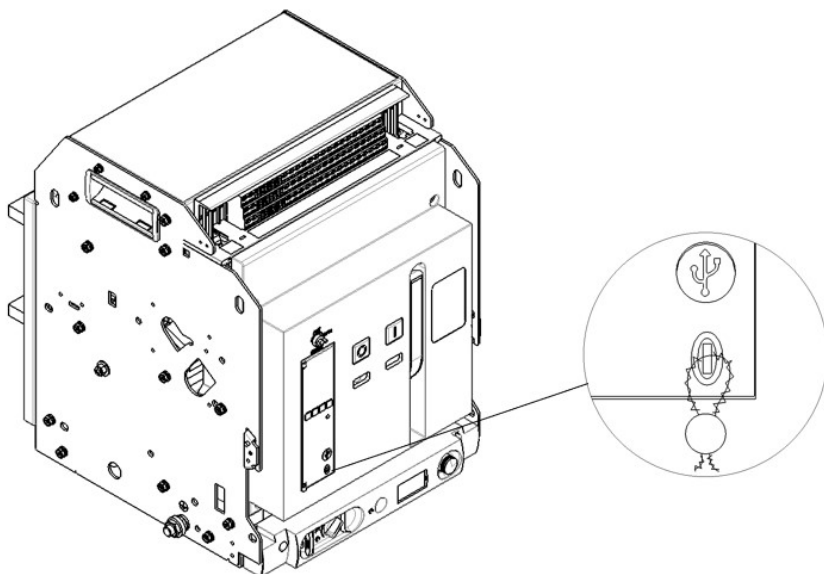
**Рисунок 15 - Пробное включение и отключение выключателя**

5.4 При установке замка для блокировки выключателя в отключенном положении (поставляется по заказу) включение выключателя может быть заблокировано. Для блокировки включения выключателя необходимо нажать и удерживать кнопку «O», повернуть ключ замка против часовой стрелки до вертикального положения и вынуть ключ.

5.5 При установке блокировки кнопок включения и отключения (приобретается по заказу) включение и отключение выключателя кнопками «I» и «O» может быть заблокировано с помощью навесного замка с диаметром дужки не более 8 мм (пользователь приобретает самостоятельно).

5.6 Предусмотрена возможность пломбирования прозрачной крышки электронного блока с целью исключения неконтролируемого доступа к изменению уставок в соответствии с рисунком 16.

5.7 Перечень аксессуаров, доступных для заказа, приведён в приложении Г.

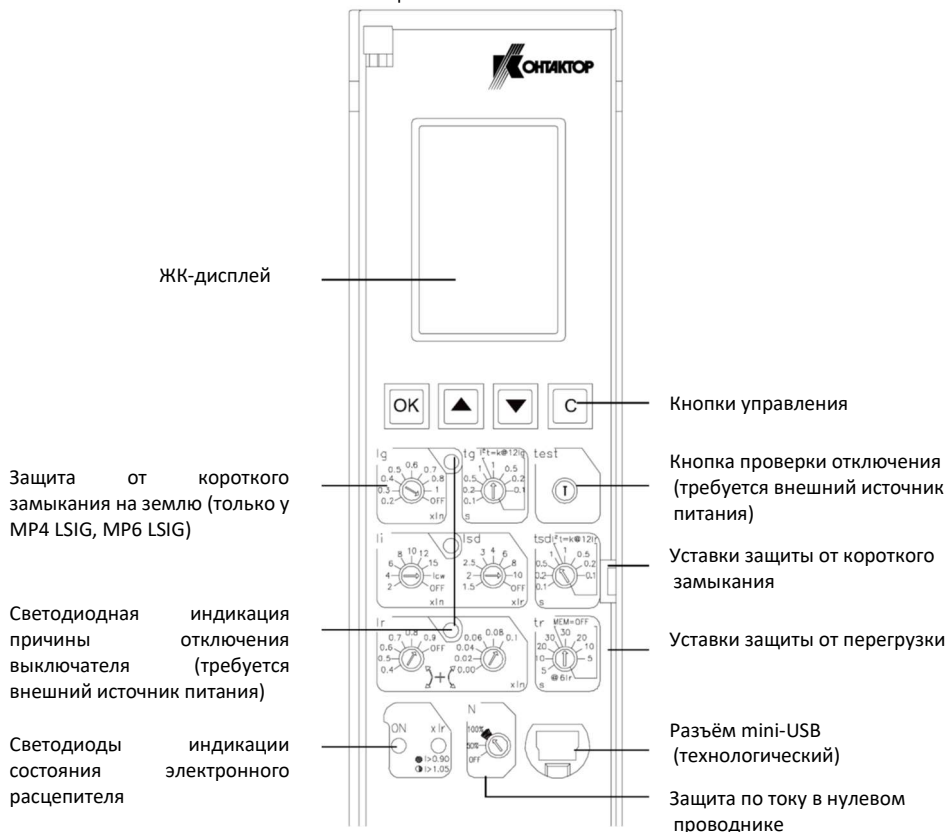


**Рисунок 16 – Пломбирование электронного блока**

## 6 Электронный блок управления

6.1 Выключатели комплектуются электронными блоками управления максимальных расцепителей MP4 LSIg, MP6 LSIg (с защитой от однофазного короткого замыкания), MP4 LSI, MP6 LSI (без защиты от короткого замыкания).

Общий вид лицевой панели и назначение органов управления блока показаны на рисунке 17. Уставки по току и времени срабатывания устанавливаются переключателями в соответствии с обозначениями на лицевой панели.



У блока MP6 числовые значения уставок  $I_g$ ,  $t_g$  ( $I_{\Delta n}$ ,  $\Delta t_n$ ) указываются в экранном меню

**Рисунок 17 – Лицевая панель блоков MP4, MP6**

**ВНИМАНИЕ!** Перед вводом выключателя в эксплуатацию необходимо выставить требуемые уставки на электронном блоке.

Настройки, устанавливаемые на предприятии-изготовителе:

$I_r = (0,9 + 0,1) I_n$ ,  $I_{sd} = 10 I_r$ ,  $t_{sd} = 0,1$  с ( $t = \text{const}$ ),  $I_l = I_{cw}$ ,  $t_r = 5$  с (MEM = OFF);  $N = 100$  %,  $I_g = 0,2 I_n$  (у блоков MP4/6 LSIg);  $t_g = 0,1$  с (у блоков MP4/6 LSIg).

**ВНИМАНИЕ!** Для получения корректных результатов измерений необходимо в меню электронного блока установить способ подвода питания главной цепи выключателя (сверху или снизу): SystemPar (настройки) - MeasureS (измерения) - EnterDir (подвод) - Enter Mode –



UpMode (сверху) или DownMode (снизу). Также необходимо установить направление мощности в меню: SystemPar (настройки) - MeasureS (измерения) - PowerDir (направление мощности) – P+ или P-.

**ВНИМАНИЕ!** Регулировка электронного блока должна проводиться при снятом напряжении с главной цепи выключателя.

6.2 Уставка тока срабатывания защиты от перегрузки  $I_r$  отсчитывается от номинального тока выключателя  $I_n$  и определяется суммой положений двух переключателей, имеющих шаг переключения 0,1 и 0,02.

6.3 Уставка времени срабатывания защиты от перегрузки  $t_r$  для тока 6  $I_r$  имеет по четыре значения с отключенной (положения переключателя  $t_r$  в секторе «MEM = OFF») и включенной функцией тепловой памяти.

При включении функции тепловой памяти в электронном блоке моделируется процесс нагрева проводников при предыдущем цикле перегрузки и эта информация учитывается при определении времени отключения при перегрузке. Для использования тепловой памяти обязательно применение внешнего блока питания.

Время отключения при перегрузке можно определить по времятоковой характеристике (приложение Б) или по формуле:

$$T = K \times \ln \frac{\left(\frac{I}{I_r}\right)^2 - \left(\frac{I_{in}}{I_r}\right)^2}{\left(\frac{I}{I_r}\right)^2 - 1,2^2}, \quad (1)$$

где  $T$  – время отключения при перегрузке, с;

$K$  – коэффициент, определяемый уставкой  $t_r$  (см. таблицы 7);

$I$  – ток через выключатель;

$I_r$  – номинальный ток расцепителя;

$I_{in}$  – ток через выключатель до возникновения перегрузки (если тепловая память отключена,  $I_{in} = 0$ ); при отсутствии тока через выключатель в течение 30 мин значение  $I_{in}$  обнуляется.

**Таблица 7**

Уставка $T_r$ , с	5	10	20	30
$K$	124	248	496	744

**Пример**

*Номинальный ток выключателя  $I_n$  - 2500 А. Уставка номинального тока расцепителя  $I_r$  - 0,8, то есть номинальный ток расцепителя  $I_r = 0,8 \times 2500 = 2000$  (А). Уставка  $t_r$  - 5 с, тепловая память отключена. Уставка  $I_{sd}$  - 6. Уставка  $I_i$  - 12. Через выключатель идёт ток перегрузки  $I = 4000$  А. Ток через выключатель ниже уставок по короткому замыканию  $I_{sd}$  и  $I_i$  и выше порога срабатывания защиты от перегрузки ( $1,2 I_r$ ), поэтому время срабатывания выключателя определяется по формуле (1).  $I_{in} = 0$ ,  $K = 124$  (по таблице 7).*

$$T = 124 \ln \frac{\left(\frac{4000}{2000}\right)^2 - \left(\frac{0}{2000}\right)^2}{\left(\frac{4000}{2000}\right)^2 - 1,2^2} = 55 \text{ (с)}$$

6.4 Кратность уставок тока срабатывания защиты от короткого замыкания с кратковременной задержкой  $I_{sd}$  отсчитывается от  $I_r$ .

Если переключатель  $I_r$  установлен в положение OFF (защита от перегрузки отключена), кратность уставок  $I_{sd}$  отсчитывается от номинального тока выключателя  $I_n$ .

6.5 Задержка срабатывания защиты от короткого замыкания  $t_{sd}$  может иметь режим с обратновозрастающей зависимостью задержки от тока короткого замыкания (положения переключателя  $t_{sd}$  в секторе « $I^2t = k @ 12 I_r$ ») и с независимой от тока задержкой.

Уставка времени задержки при коротком замыкании с обратноквадратичной зависимостью нормируется при токе 12 Ir. При этом время срабатывания защиты можно определить по формуле:

$$T = \frac{144tsd}{(I/I_r)^2} \quad (2)$$

где T – время срабатывания,

Ir – номинальный ток расцепителя;

I – ток через выключатель;

tsd – уставка задержки срабатывания защиты от короткого замыкания.

**Пример**

*Номинальный ток выключателя In - 2500 А. Уставка номинального тока расцепителя Ir – 0,8, то есть номинальный ток расцепителя Ir = 0,8 × 2500 = 2000 (А). Уставка Isd - 4, то есть Isd = 4 × 2000 = 8000 (А). Уставка li - 12. Уставка tsd - 0,5 с. Через выключатель идёт ток короткого замыкания I = 14 000 А. Ток через выключатель выше уставки защиты от короткого замыкания Isd и ниже уставки по короткому замыканию li. Поэтому время срабатывания выключателя определяется уставкой tsd.*

*Если установлен режим с независимой от тока задержкой срабатывания защиты от короткого замыкания, время срабатывания выключателя равно уставке tsd, то есть 0,5 с.*

*Если установлен режим с обратноквадратичной зависимостью задержки от тока короткого замыкания (положения переключателя tsd в секторе «I<sup>2</sup>t = k @ 12 Ir»), время срабатывания выключателя определяется по формуле (2).*

$$T = \frac{144 \times 0,5}{(14000/2000)^2} = 1,47 \text{ (с)}$$

6.6 Кратность уставок тока срабатывания мгновенной защиты от короткого замыкания li отсчитывается от номинального тока выключателя In.

Примечание – Время обработки сигналов и время работы механизма выключателя составляет 40 мс. Поэтому если расчётное время срабатывания защиты больше 40 мс, его отклонение может составлять 10 %. Если расчётное время срабатывания защиты меньше 40 мс, реальное время срабатывания составляет 40 мс.

6.7 Кратность уставок тока срабатывания защиты от однофазного короткого замыкания на землю Ig блоков МР4/6 LSiG отсчитывается от номинального тока выключателя In.

6.8 Задержка срабатывания защиты от однофазного короткого замыкания на землю tg может иметь режим с обратноквадратичной зависимостью задержки от тока короткого замыкания (положения переключателя tg в секторе «I<sup>2</sup>t = k @ 12 Ig») и с независимой от тока задержкой.

6.9 На лицевой панели электронного блока также имеются индикаторы его состояния. Логика работы этих индикаторов показана в таблице 8.

**Таблица 8 – Работа индикаторов состояния электронного расцепителя**

Защита	Индикатор ON (зелёный)	Индикатор «x Ir» (красный)
Не действует (I < 252 А по одной фазе и I < 110 А по трём фазам) и отключен внешний источник питания	Не горит	Не горит
Действует (I > 252 А по одной фазе или I > 110 А по трём фазам) или подключен внешний источник питания	Горит непрерывно	Не горит
Действует, предварительный сигнал о перегрузке (I > 0,9 Ir)	Горит непрерывно	Горит непрерывно
Действует, аварийный сигнал о перегрузке (I > 1,05 Ir)	Горит непрерывно	Мигает
Действует, аварийный сигнал о перегреве (T > 75 °С)	Мигает	Мигает

6.10 Рядом с соответствующими переключателями уставок расположены индикаторы причины срабатывания защиты: от однофазного короткого замыкания (у блоков МР4/6 LSiG), перегрузки или короткого замыкания. Для работы этих индикаторов необходимо постоянное подключение дополнительного источника внешнего питания.

6.11 Функция MCR (защита от включения на короткое замыкание) вызывает отключение выключателя, если во время операции включения ток превысит значение 65 кА у Протон М 25/40 или 85 кА у Протон М 63. Время отключения выключателя – не более 40 мс. Эта функция отключается после завершения включения аппарата.

6.12 В правой части лицевой панели электронного блока расположена кнопка Т для проверки работоспособности выключателя и электронного расцепителя.

Для обеспечения функции проверки необходимо использовать дополнительный источник внешнего питания.

Последовательность выполнения проверки отключения:

- подать внешнее питание на блок, индикатор ON блока должен загореться зелёным цветом;
- нажать кнопку Т и удерживать её нажатой не менее 2 с;
- индикатор ON должен продолжать гореть, а остальные индикаторы должны загореться красным цветом;
- через 1 с выключатель должен отключиться, все индикаторы, кроме ON, должны погаснуть.

6.13 В блоке МР6 с помощью экранного меню можно настроить на отключение или выдачу сигнала защиту от:

- небаланса тока;
- пониженного напряжения;
- повышенного напряжения;
- небаланса напряжения;
- понижения частоты сети;
- повышения частоты сети;
- нарушения последовательности фаз;
- обратной мощности.

6.14 Электронный блок МР4 осуществляет измерения:

- токов по фазам в реальном времени;
- максимальных значений токов по фазам;
- небаланса токов;
- напряжений в реальном времени;
- среднего напряжения;
- частоты сети;
- энергии;
- мощности в реальном времени, общей и по фазам (полной, активной и реактивной);
- коэффициента мощности (общего и по фазам).

Электронный блок МР6 осуществляет измерения:

- токов по фазам в реальном времени;
- максимальных значений токов по фазам;
- небаланса токов;
- напряжений в реальном времени;
- среднего напряжения;
- небаланса напряжений;

- частоты сети;
- энергии;
- мощности в реальном времени (полной, активной и реактивной, общей и по фазам);
- коэффициента мощности (общего и по фазам);
- осциллограмм тока и напряжения по фазам;
- величины основной гармоники тока и напряжения и величин нечётных гармоник тока и напряжения с 3 по 31 по фазам;
- суммарного коэффициента гармонических составляющих (THD) тока и напряжения по фазам.

Погрешности измерения:

- тока  $\pm 2\%$  до  $2 I_n$ ,  $\pm 5\%$  свыше  $2 I_n$  (диапазон измерений – до  $25 I_n$ );
- напряжения  $\pm 1\%$  (диапазон измерений – от 0 до 1200 В);
- частоты  $\pm 0,05$  Гц (диапазон измерений – от 40 до 65 Гц);
- мощности  $\pm 3\%$  (диапазон измерений – от минус 32768 до плюс 32767 кВт, от минус 32768 до плюс 32767 квар, от 0 до 65535 кВА);
- энергии  $\pm 4\%$  (от 0 до 4 294 967 295 кВтч/кварч/кВА).

6.15 Для включения подсветки дисплея блока нужно нажать одну из кнопок управления под дисплеем. Если в течение 5 мин не нажималась ни одна из кнопок, подсветка дисплея отключается.

6.16 Начальный экран отображает значения токов по фазам. После срабатывания защиты экран отображает наименование защиты и значения токов по фазам в момент отключения.

6.17 С помощью экранного меню можно

- настроить уставки срабатывания и сигнализации защиты от небаланса токов, пониженного и повышенного напряжения, небаланса напряжения, понижения и повышения частоты сети, нарушения последовательности чередования фаз, обратной мощности;
- настроить программируемые входы и выходы, параметры передачи данных, дистанционное управление выключателем, сигнализацию нарушения передачи данных;
- получить результаты измерения величин токов и напряжений, частоты, активной, реактивной и полной энергии, активной, реактивной и полной мощности, коэффициента мощности и гармоник тока и напряжения;
- получить данные о срабатывании защиты (дата, время, значения параметра, по которому сработала защита, значения токов по фазам в момент срабатывания защиты).

**С помощью экранного меню (Archives – Opcounter) можно получить доступ к счётчику числа включений выключателя (общему и текущему). Предусмотрена возможность сброса (обнуления) текущего счётчика.**

Для перехода с начального экрана к меню нужно нажать кнопку ОК. Перемещение по пунктам экранного меню производится с помощью кнопок «▲» и «▼», а выбор пункта подменю – с помощью кнопки ОК. Возврат на предыдущую ступень меню производится с помощью кнопки С. Для сохранения выбранного параметра следует нажать кнопку ОК.

Примечание – При отсутствии внешнего питания электронного блока доступ к экранному меню можно получить, подав стандартное напряжение USB (5 В, 0,5 А постоянного тока) на гнездо mini-USB на лицевой панели блока с помощью стандартного кабеля.

Структура меню блока МР4 показана в таблице 9. Структура меню блока МР6 показана в таблице 10.

**Таблица 9 – Структура меню блока МР4**

Меню первой ступени	Меню второй ступени	Меню третьей ступени	Меню четвертой ступени
Protects (защиты)	I. Protect (защита по току)	Long.Time (перегрузка)	
		Short.Time (КЗ)	
		Instant (КЗ мгн.)	
		N.Phase (защита нейтрали)	
		GndTrip (КЗ на землю, отключение)	
	GndAlarm (КЗ на землю, сигнал)	Alarm (сигнал)	
		OFF (откл.)	
More.Pro (доп. защита)	ComFail (сбой связи)	Ignore (откл.)	
Measures (измерения)	Ammeters (измерение токов)	Currents (токи)	I1 I2 I3
			Max
		Unbal (небаланс)	
	Heat (нагрев)		
	Voltage (напряжение)	U.Instant (текущие значения)	
		U.Average (среднее)	
	Frequence (частота)		
	Energy (энергия)	E.Total (общая)	
			E.Input (вход)
			E.Output (выход)
			Clear.E (сброс)
	Power (мощность)	P.Instant (текущее значение)	P,Q,S
			P.Factor (коэффициент мощности)
			Pa,Qa,Sa
Pb,Qb,Sb			
Pc,Qc,Sc			
Pfa,b,c (коэффициент мощности a, b, c)			

**Продолжение таблицы 9**

Меню первой ступени	Меню второй ступени	Меню третьей ступени	Меню четвёртой ступени	
Archives (архивы)	Opcounter (счётчик операций)			
	Contact (износ)			
	Position.R (история)			
	Trip.R (отключения)			
	Alarm.R (сигналы)			
SystemPar (настройки)	Breaker (тип ВА)			
	Com.Type (связь)			
	TimeSet (дата/время)	Date (дата)		
		Time (время)		
	Language (язык)			
	Fw/Version (версия ПО)			
	MeasureS (измерения)	Line.Mode (тип линии)	EnterDir (подвод)	
			PowerDir (направление мощности)	
			Idemand (потребл. ток)	TimeMethod (вр. метод)
		Pdemand (потребл. мощность)		Type (тип)
				TimeScrap (период)
				TimeMethod (вр. метод)
				Type (тип)
			TimeScrap (период)	
Modules (опции)	I/O Set (настройка входов/выходов)	Function (программирование)		
		ActMode (конфигурация)		
		I/OState (состояние входов/выходов)		
		AutoClose (автовключение)		
	ProtolSet (связь)	Address (адрес)		
		BaudRate (скорость)		
	RemoSwitth (дистанционное управление)	Ctrl.com (дистанционное управление)		

**Таблица 10 – Структура меню блока МР6**

Меню первой ступени	Меню второй ступени	Меню третьей ступени	Меню четвёртой ступени	Меню пятой ступени	Меню шестой ступени	
Protects (защиты)	I. Protect (защита по току)	Long.Time (перегрузка)				
		Short.Time (КЗ)				
		Instant (КЗ мгн.)				
		I.Unbalance (небаланс тока)	OFF (откл.)			
			Trip (отключение)	Pick Up (срабатывание)		
			Alarm (сигнал)	Pick Up (срабатывание)		
		Drop Out (возврат)				
		I1 Max	OFF (откл.)			
			Trip (отключение)	Pick Up (срабатывание)		
			Alarm (сигнал)	Pick Up (срабатывание)		
				Drop Out (возврат)		
			I2 Max	OFF (откл.)		
				Trip (отключение)	Pick Up (срабатывание)	
		Alarm (сигнал)		Pick Up (срабатывание)		
			Drop Out (возврат)			
		I3 Max	OFF (откл.)			
			Trip (отключение)	Pick Up (срабатывание)		
			Alarm (сигнал)	Pick Up (срабатывание)		
		Drop Out (возврат)				
		GndTrip (КЗ на землю – отключение)				
GndAlarm (КЗ на землю – сигнал)	LeakAlarm (сигнал утечки)	Alarm (сигнал)				
		OFF (откл.)				

**Продолжение таблицы 10**

Меню первой ступени	Меню второй ступени	Меню третьей ступени	Меню четвёртой ступени	Меню пятой ступени	Меню шестой ступени
Protects (защиты)	Load.Monit (контроль нагрузки)	Work.Mode (режим работы)	OFF (откл.)		
			P.Mode2 (мощность, режим 2)	Pick Up (срабатывание)	
				Drop Out (возврат)	
			P.Mode1 (мощность, режим 1)	Pick Up (срабатывание)	
				Drop Out (возврат)	
			I.Mode2 (ток, режим 2)	Pick Up (срабатывание)	
	Drop Out (возврат)				
	I.Mode1 (ток, режим 1)	Pick Up (срабатывание)			
		Drop Out (возврат)			
	U. Protect (защита по напряжению)	Under.Vol (пониженное напряжение)	OFF (откл.)		
			Trip (отключение)	Pick Up (срабатывание)	
			Alarm (сигнал)	Pick Up (срабатывание)	
		Drop Out (возврат)			
		Over.Vol (повышенное напряжение)	OFF (откл.)		
			Trip (отключение)	Pick Up (срабатывание)	
	Alarm (сигнал)		Pick Up (срабатывание)		
		Drop Out (возврат)			
	U.Unbal (небаланс напряжений)	OFF (откл.)			
Trip (отключение)		Pick Up (срабатывание)			
Alarm (сигнал)		Pick Up (срабатывание)			
		Drop Out (возврат)			



**Продолжение таблицы 10**

Меню первой ступени	Меню второй ступени	Меню третьей ступени	Меню четвёртой ступени	Меню пятой ступени	Меню шестой ступени
Protects (защиты)	More.Pro (доп. защита)	UnderFre (пониженная частота)	OFF (откл.)		
			Trip (отключение)	Pick Up (срабатывание)	
			Alarm (сигнал)	Pick Up (срабатывание)	
				Drop Out (возврат)	
		OverFre (повышенная частота)	OFF (откл.)		
			Trip (отключение)	Pick Up (срабатывание)	
			Alarm (сигнал)	Pick Up (срабатывание)	
				Drop Out (возврат)	
		PhaseSeq (последовательность фаз)	OFF (откл.)		
			Trip (отключение)		
			Alarm (сигнал)		
		Reverse.P (обратная мощность)	OFF (откл.)		
			Trip (отключение)	Pick Up (срабатывание)	
			Alarm (сигнал)	Pick Up (срабатывание)	
Drop Out (возврат)					
ComFail (сбой связи)	Ignore (откл.)	Link-Time (длительность сбоя)			
	Alarm (сигнал)	Link-Time (длительность сбоя)			
Measures (измерения)	Ammeters (измерение тока)	Currents (токи)	I1 I2 I3		
			Max		
			Unbal (небаланс)		
		Heat (нагрев)			
		Demands (потребляемый ток)	I1 I2 I3		
			MaxDemand (максимальное потребление)		

**Продолжение таблицы 10**

Меню первой ступени	Меню второй ступени	Меню третьей ступени	Меню четвёртой ступени	Меню пятой ступени	Меню шестой ступени	
Measures (измерения)	Voltage (измерение напряжения)	U.Instant (текущие значения)		U.Instant (текущие значения)		
		U.Average (среднее)		U.Average (среднее)		
		U.Unbalance (небаланс напряжений)		U.Unbalance (небаланс напряжений)		
		U.Seguce (последовательность фаз напряжений)		U.Seguce (последовательность фаз напряжений)		
	Frequence (частота)					
	Energy (энергия)	E.Total (общая)			E.Total (общая)	
		E.Input (вход)			E.Input (вход)	
		E.Output (выход)			E.Output (выход)	
		Clear.E (сброс)			Clear.E (сброс)	
	Power (мощность)	P.Instant (текущее значение)		P,Q,S	P.Instant (текущее значение)	
				P.Factor (коэффициент мощности)		
				Pa,Qa,Sa		
				Pb,Qb,Sb		
				Pc,Qc,Sc		
				Pfa,b,c (коэффициент мощности a, b, c)		
		P.Demand (потребляемая мощность)		P,Q,S	P.Demand	
				Max.Demand (максимальное потребление)		
	Harmonic (гармоники)	H.Wave (осциллограмма)		I1,2,3	H.Wave (осциллограмма)	
				Uan,bn,cn	Uan	
					Ubn	
			Ucn			
		H.Base (основная гармоника)	I(A)	H.Base (основная гармоника)		
		U(V)				

**Продолжение таблицы 10**

Меню первой ступени	Меню второй ступени	Меню третьей ступени	Меню четвёртой ступени	Меню пятой ступени	Меню шестой ступени
Measures (измерения)	Harmonic (гармоники)	THD	I(%)		
			U(%)		
		thd	I(%)		
			U(%)		
		FFT (гармоники)	I(3,5..31)	I1(3...31)	
				I2(3...31)	
				I3(3...31)	
			U(3,5..31)	Uab(3...31)	
	Ubc(3...31)				
	Uca(3...31)				
Archives (архивы)	Opcounter (счётчик операций)				
	Contact (износ)				
	Position.R (история)				
	Trip.R (отключения)				
	Alarm.R (сигналы)				
SystemPar (настройки)	Breaker (тип ВА)				
	Com.Type (связь)				
	TimeSet (дата/время)	Date (дата)			
		Time (время)			
	Language (язык)				
Fw/Version (версия ПО)					

**Продолжение таблицы 10**

Меню первой ступени	Меню второй ступени	Меню третьей ступени	Меню четвёртой ступени	Меню пятой ступени	Меню шестой ступени	
SystemPar (настройки)	MeasureS (измерения)	Line.Mode (тип линии)				
		EnterDir (подвод)				
		PowerDir (направление мощности)				
		Idemand (потребл. ток)	TimeMethod (вр. метод)			
			Type (тип)			
			TimeScrap (период)			
		Pdemand (потребл. мощность)	TimeMethod (вр. метод)			
			Type (тип)			
			TimeScrap (период)			
		Modules (опции)	I/O Set (настройка входов/ выходов)	Function (программирование)		
ActMode (конфигурация)						
I/OState (состояние входов/выходов)						
AutoClose (автовключение)						
ProtoSet (связь)	Address (адрес)					
	BaudRate (скорость)					
RemoSwitч (дистанционное управление)	Ctrl.com (дистанционное управление)					

## 7 Техническое обслуживание

7.1 Рекомендуется периодически, через каждые 500 включений, но не реже одного раза в год осматривать выключатель и проводить его техническое обслуживание. Осмотр выключателя, в том числе проверку состояния дугогасительных камер и контактов главной цепи (см. пп. 7.2.1, 7.2.2) нужно производить после каждого отключения короткого замыкания.

7.2 При техническом обслуживании необходимо выполнить следующие операции.

7.2.1 Проверить состояние дугогасительных камер.

Снимите дугогасительные камеры, поз. 12 на рисунке 2. Осмотрите пластины дугогасительных камер. При обнаружении пыли, копоти, загрязнения или налипания частиц токоведущих деталей на пластинах после коммутации необходимо очистить пластины. Осмотрите внешний вид пластмассового корпуса дугогасительных камер. При наличии трещин или при наличии следов износа необходимо обратиться в службу сервиса предприятия-изготовителя выключателей для замены.

7.2.2 Проверить состояние контактов главной цепи.

Для этого нужно снять дугогасительные камеры и проверить контакты, которые находятся под дугогасительными камерами, на наличие следов эрозии.

7.2.3 Заменить смазку всех трущихся и движущихся деталей. Используемые смазочные материалы: Rheolube 368 F марки Tec nolube Seal (смазку можно приобрести на предприятии-изготовителе выключателей). Выполнение смазки указанных деталей не требует их демонтажа, достаточно воспользоваться подходящим инструментом (например, кисточкой).

Нарушение графика смазки или использование ненадлежащих сортов смазочных материалов может привести к снижению износостойкости выключателя (см. таблицу 4) и сокращению его срока службы.

**Внимание! Перед началом смазки деталей убедитесь, что выключатель отключен, а его пружина не взведена.**

7.2.4 Проверить изоляцию. Сопротивление изоляции выключателя должно быть не менее 20 МОм.

## 8 Правила хранения. Транспортирование

Условия транспортирования и хранения выключателей и допустимые сроки сохраняемости до ввода в эксплуатацию должны соответствовать указанным в таблице 11.

**Таблица 11 – Условия транспортирования и хранения**

Виды поставок	Условия транспортирования в части воздействия		Обозначение условий хранения по ГОСТ 15150	Допустимые сроки сохраняемости в упаковке поставщика, годы
	механических факторов по ГОСТ 23216	климатических факторов, таких как условия хранения по ГОСТ 15150		
1 Внутри страны и стран СНГ (кроме районов Крайнего Севера и труднодоступных районов)	С	8(ОЖЗ)	1(Л)	2
2 Экспортные в макроклиматические районы с умеренным климатом	Ж	8(ОЖЗ)	2(С)	2
3 Внутри страны и стран СНГ (кроме районов Крайнего Севера и труднодоступных районов)	Ж	8(ОЖЗ)	1(Л)	1
4 Экспортные в макроклиматические районы с тропическим климатом	Ж	9(ОЖ1)	3(ЖЗ)	2

## 9 Обнаружение и устранение неисправностей

Перечень возможных неисправностей и способы их устранения приведены в таблице 12.

**Таблица 12 - Возможные неисправности и способы их устранения**

Неисправности	Причины неисправностей	Устранение неисправностей
После нажатия кнопки включения автоматический выключатель не включается	Расцепитель минимального напряжения установлен, но не запитан	Подать напряжение на расцепитель
	Пружина выключателя не взведена	С помощью рычага вручную взведете пружину. Когда пружина будет полностью взведена, раздастся характерный щелчок и указатель состояния пружины установится в положение CHARGED
	Кнопка сброса (MAN/AUT) не утоплена	Нажмите кнопку сброса (MAN/AUT) для её возврата в утопленное положение
Выключатель не включается дистанционно	Не подаётся напряжение на включающую катушку	Проверьте цепи подключения включающей катушки
	Пружина выключателя не взведена электродвигательным приводом (указатель состояния пружины находится в положении DISCHARGED)	Проверьте работу электродвигательного привода
После включения автоматического выключателя происходит его срабатывание	Наличие в защищаемой цепи перегрузки или короткого замыкания	Для определения причины отключения проверьте индикацию электронного расцепителя, выставленные уставки, значения тока отключения и длительности перегрузки или короткого замыкания
Рукоятка для вкатывания/выкатывания не поворачивается	Вращение рукоятки заблокировано	Повернуть ручку блокировки вращения рукоятки (см. п. 4.6)

Если неисправность не устраняется после выполнения всех действий, перечисленных в таблице 12, а также при обнаружении иных неисправностей следует обратиться в сервисную службу завода-изготовителя.

Приложение А  
(обязательное)

Габаритные, установочные, присоединительные размеры и масса выключателей

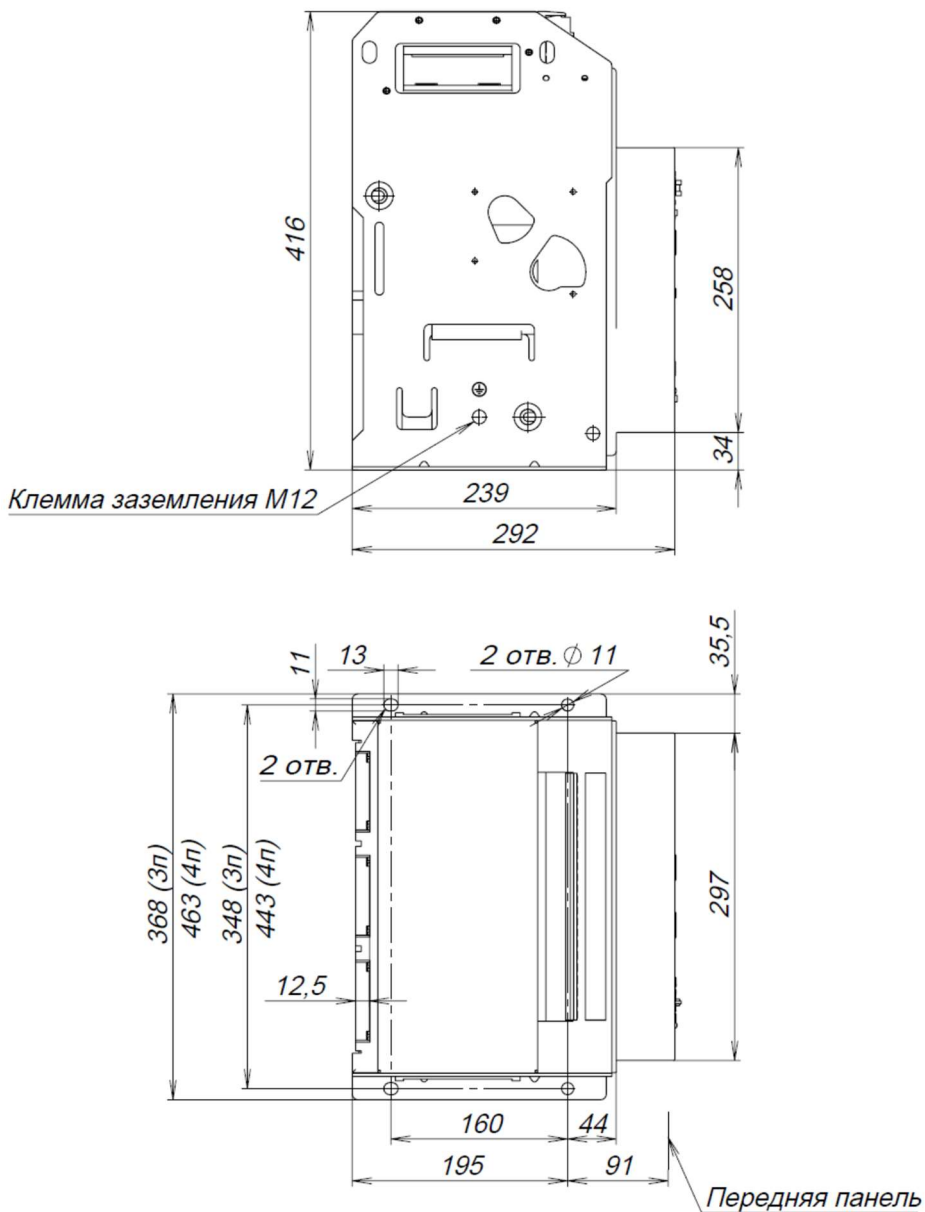
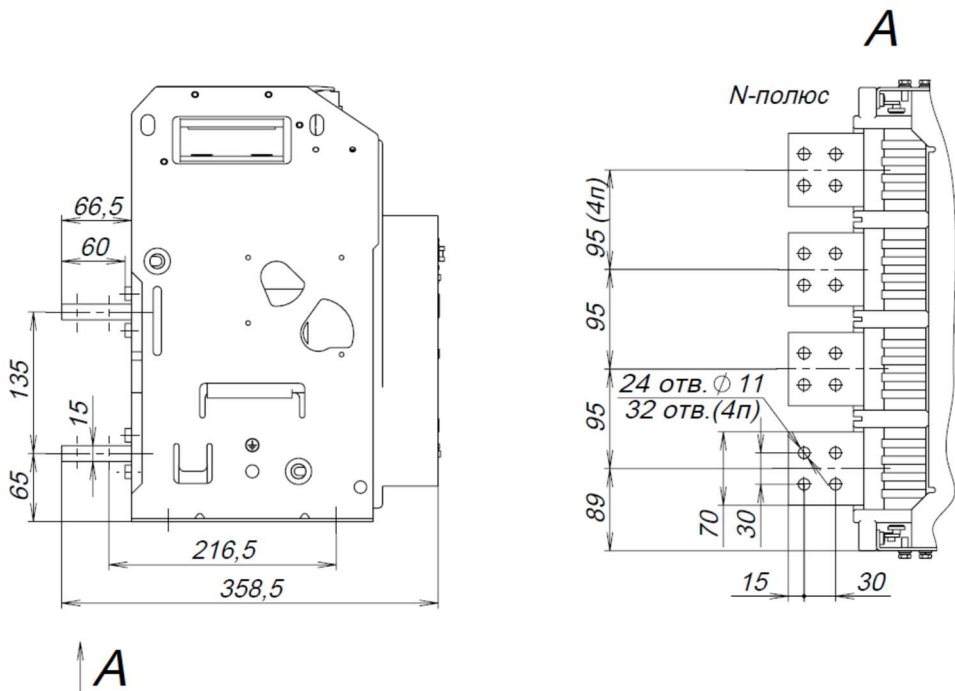
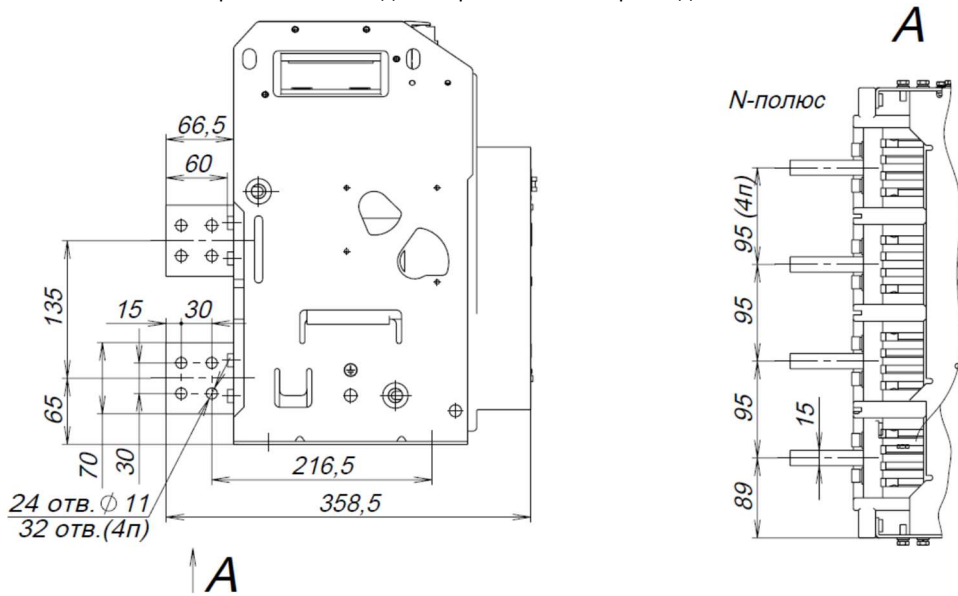


Рисунок А.1 - Выключатель Протон М 25 стационарного исполнения (лист 1 из 3)



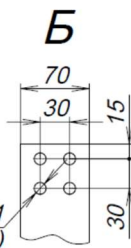
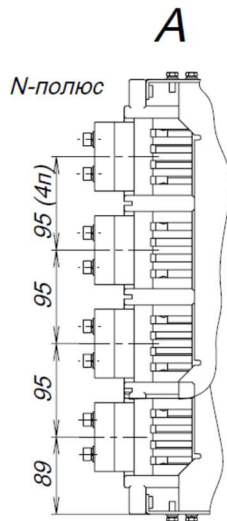
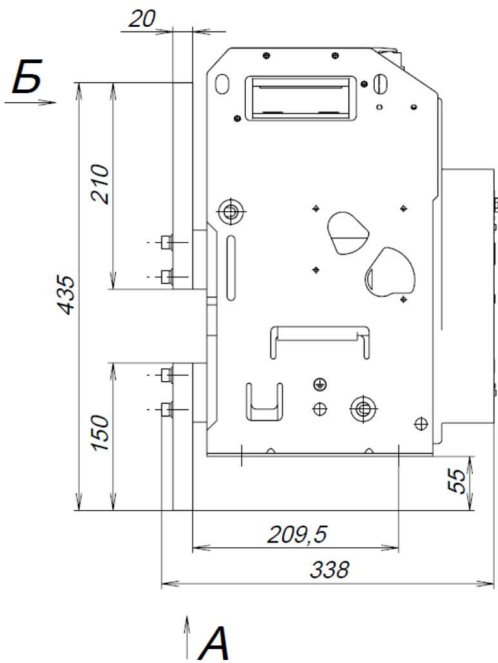


Протон М 25С. Заднее горизонтальное присоединение



Протон М 25С. Заднее вертикальное присоединение

Рисунок А.1 (лист 2 из 3)



24 отв.  $\phi 11$   
32 отв. (4п)

Протон М 25С. Переднее присоединение

**Рисунок А.1 (лист 3 из 3)**

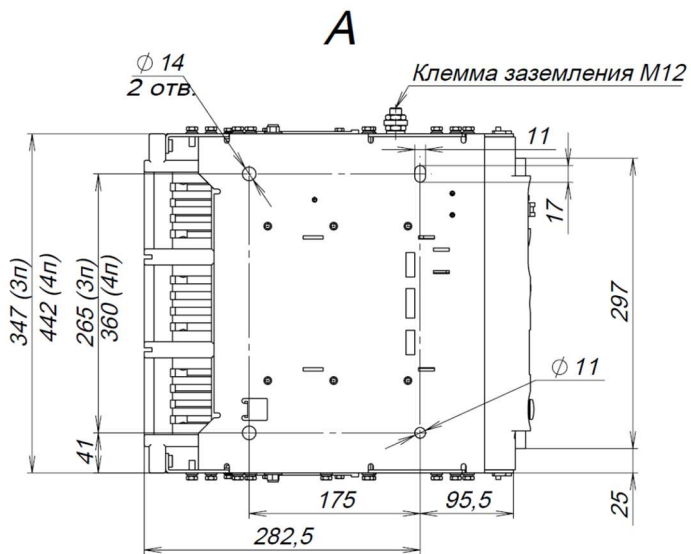
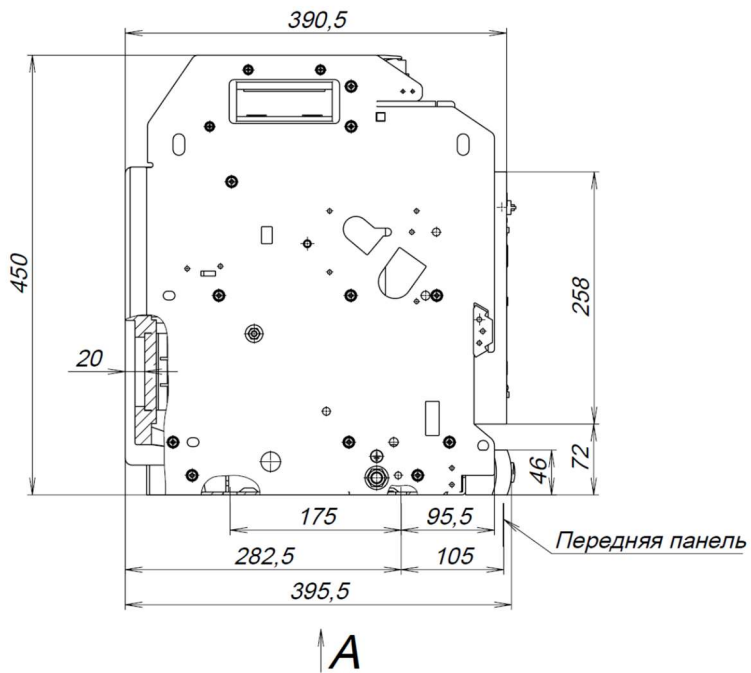
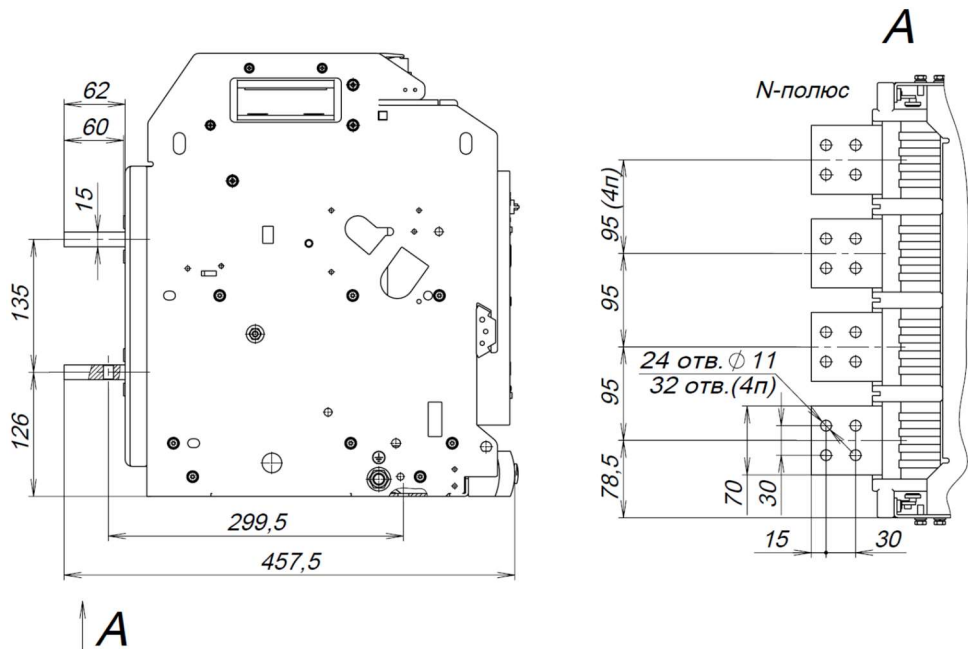
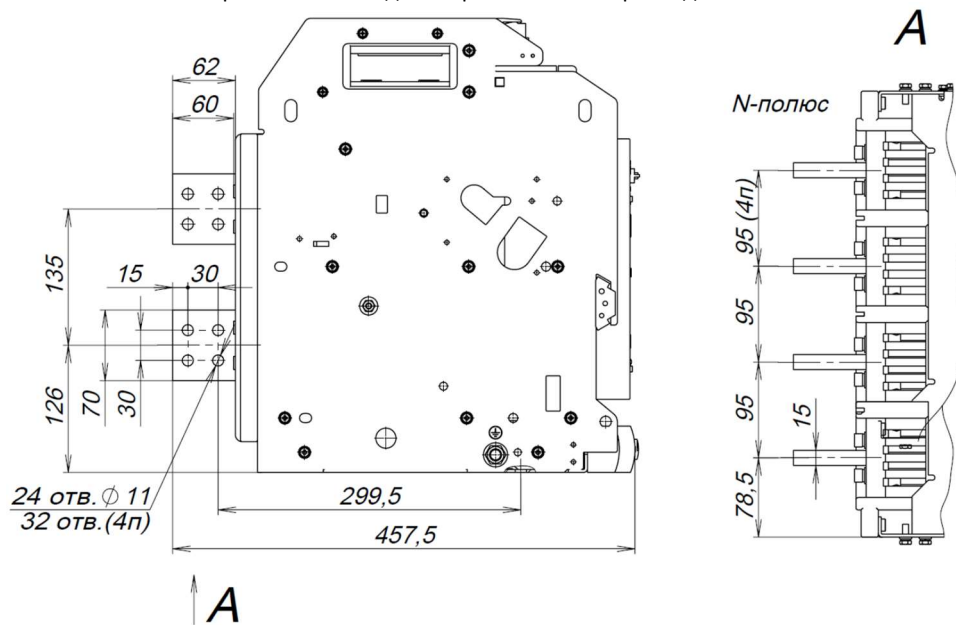


Рисунок А.2 - Выключатель Протон М 25 выдвигного исполнения (лист 1 из 3)

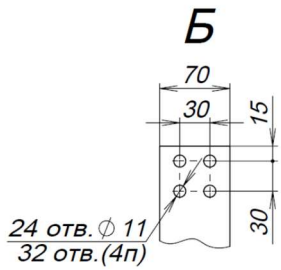
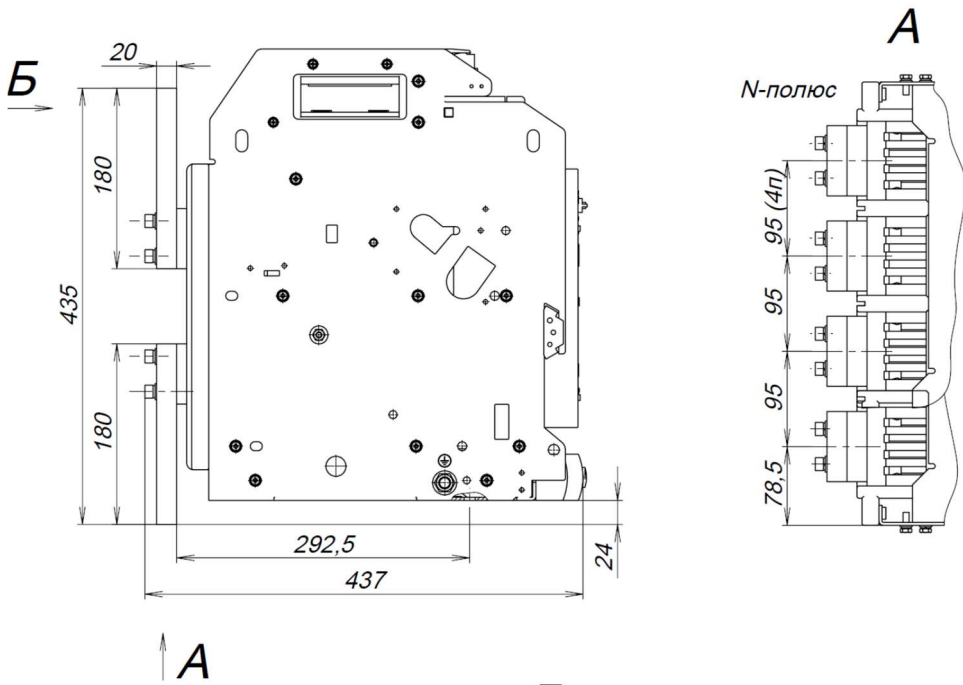


Протон М 25В. Заднее горизонтальное присоединение



Протон М 25В. Заднее вертикальное присоединение

Рисунок А.2 (лист 2 из 3)



24 отв.  $\phi$  11  
32 отв. (4п)

Протон М25В. Переднее присоединение

**Рисунок А.2 (лист 3 из 3)**

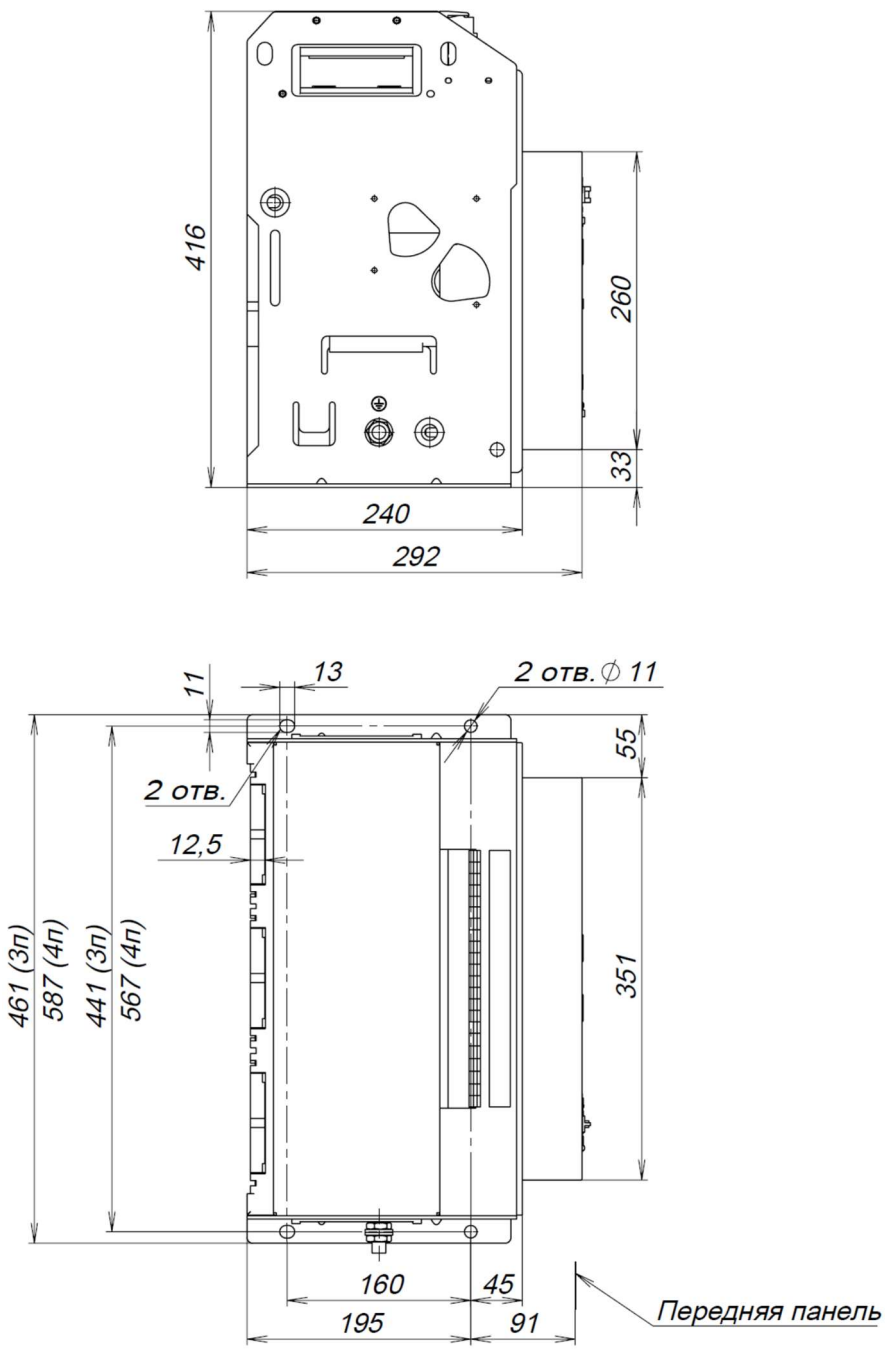
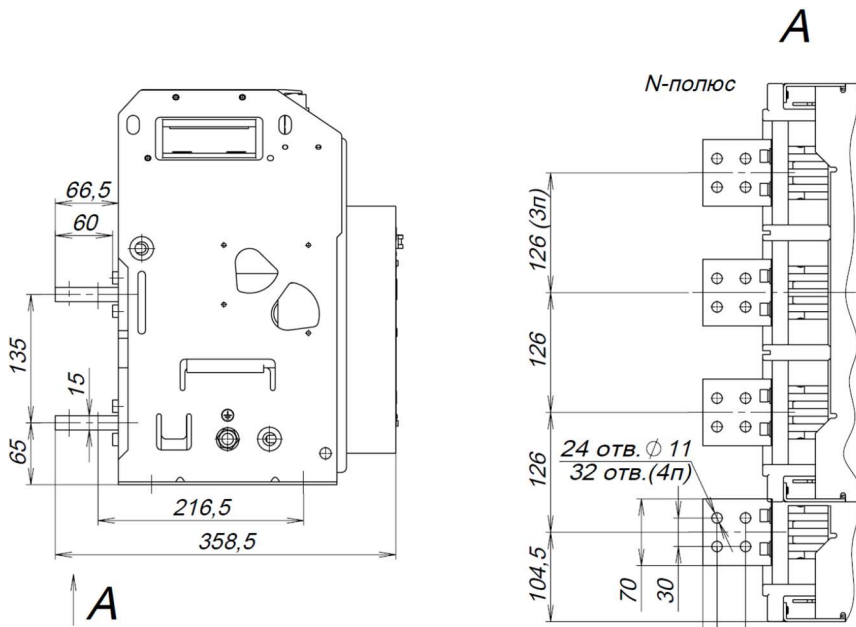
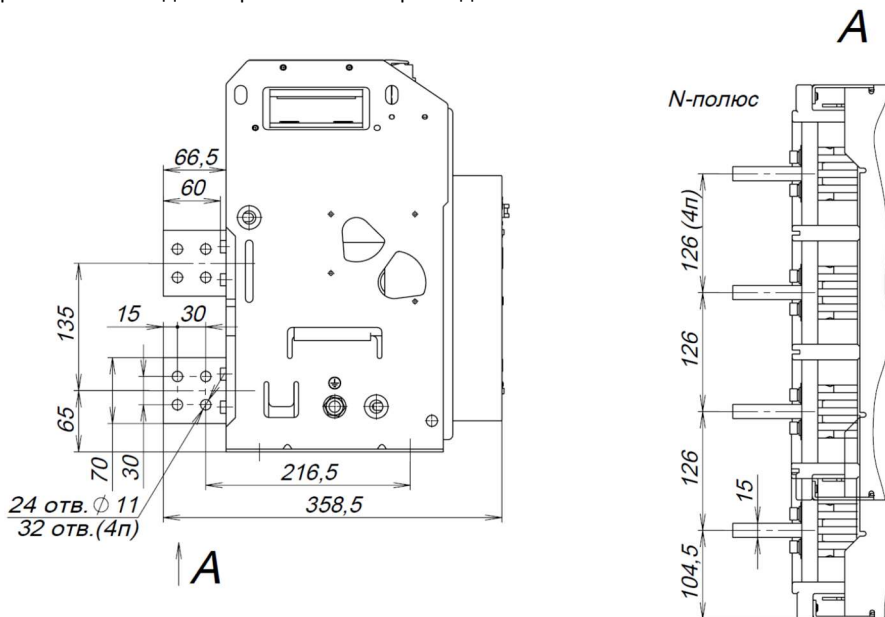


Рисунок А.3 - Выключатель Протон М 40 стационарного исполнения (лист 1 из 8)

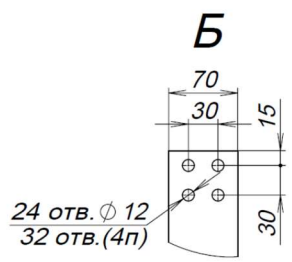
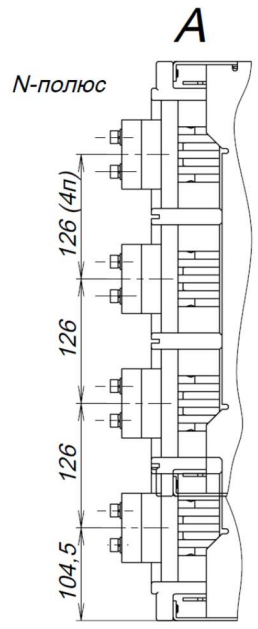
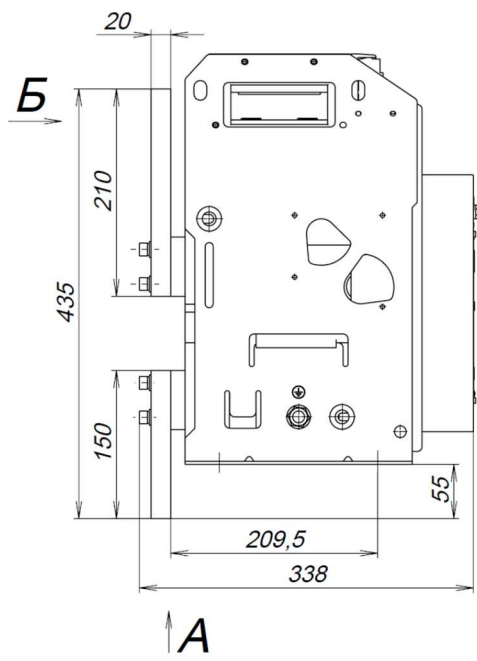


Протон М 40С. Заднее горизонтальное присоединение на номинальный ток 2500 А и ниже



Протон М 40С. Заднее вертикальное присоединение на номинальный ток 2500 А и ниже

Рисунок А.3 (лист 2 из 8)

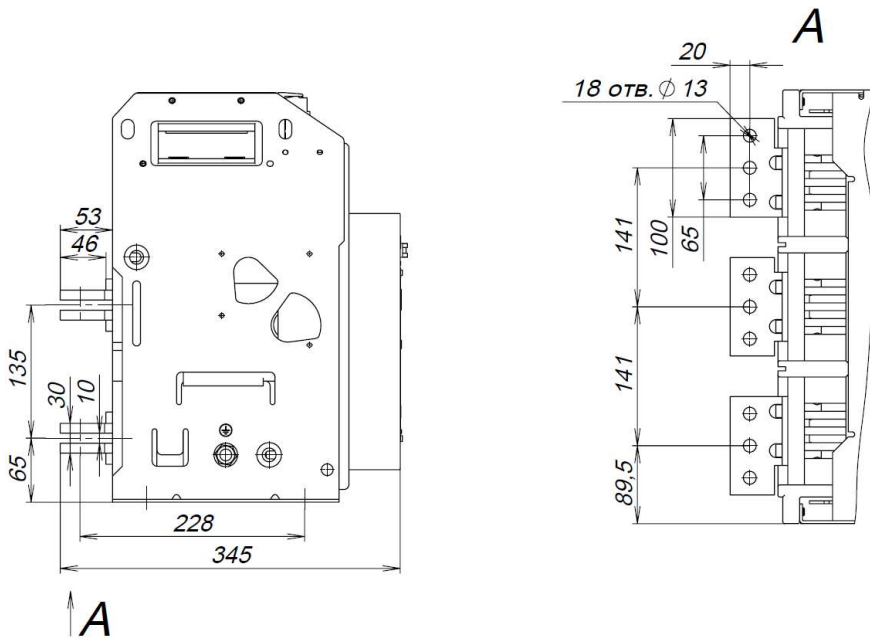


Протон М40С. Переднее присоединение на номинальный ток 2500 А и ниже

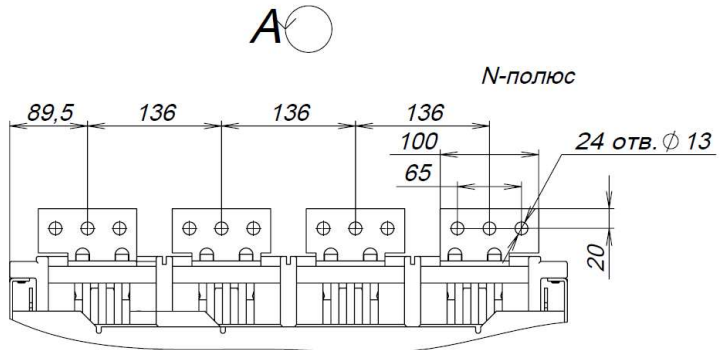
**Рисунок А.3 (лист 3 из 8)**



3-полюсный выключатель

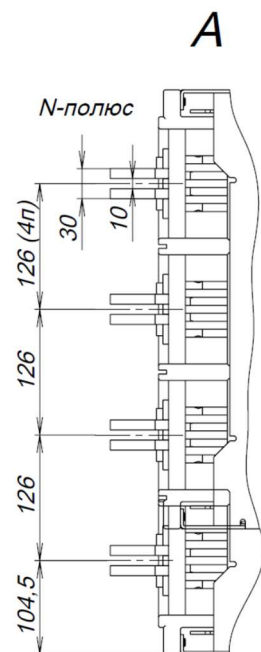
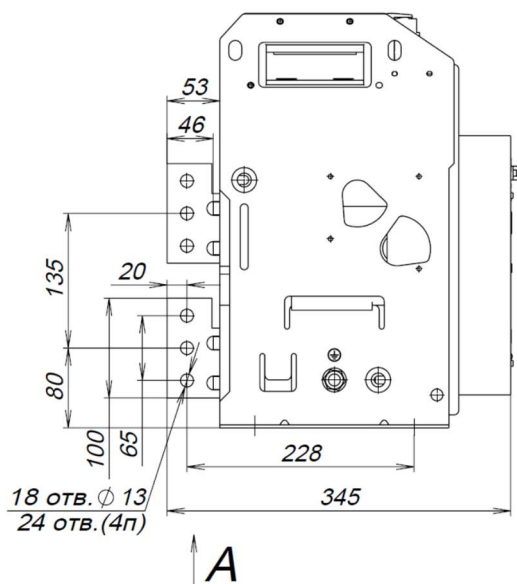


4-полюсный выключатель



Протон М 40С. Заднее горизонтальное присоединение на номинальный ток 3200 А

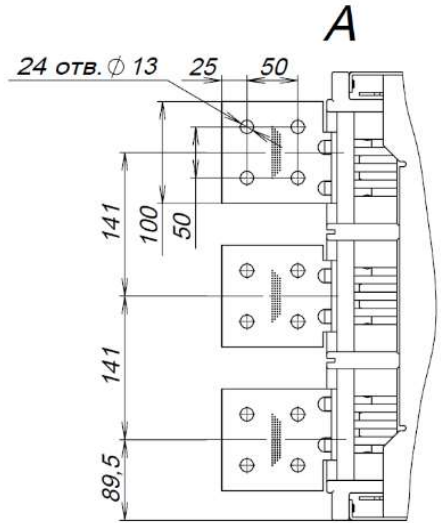
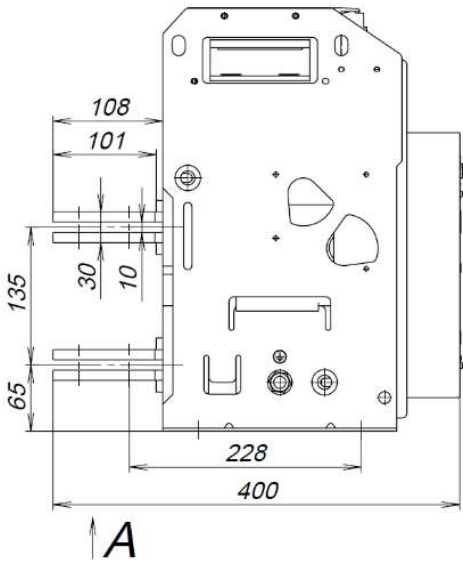
Рисунок А.3 (лист 4 из 8)



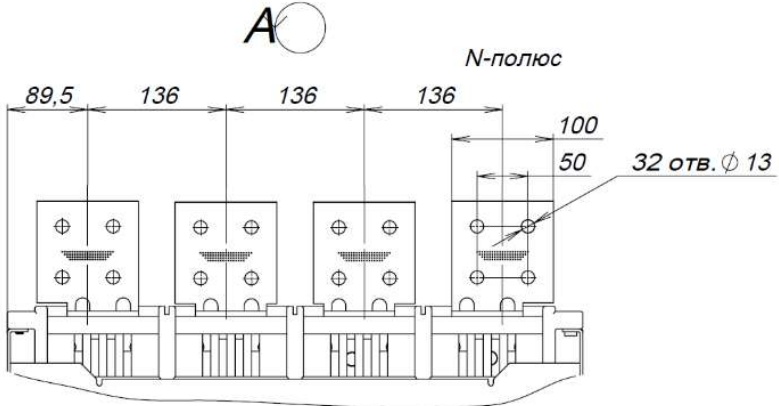
Протон М 40С. Заднее вертикальное присоединение на номинальный ток 3200 А

Рисунок А.3 (лист 5 из 8)

3-ПОЛЮСНЫЙ ВЫКЛЮЧАТЕЛЬ

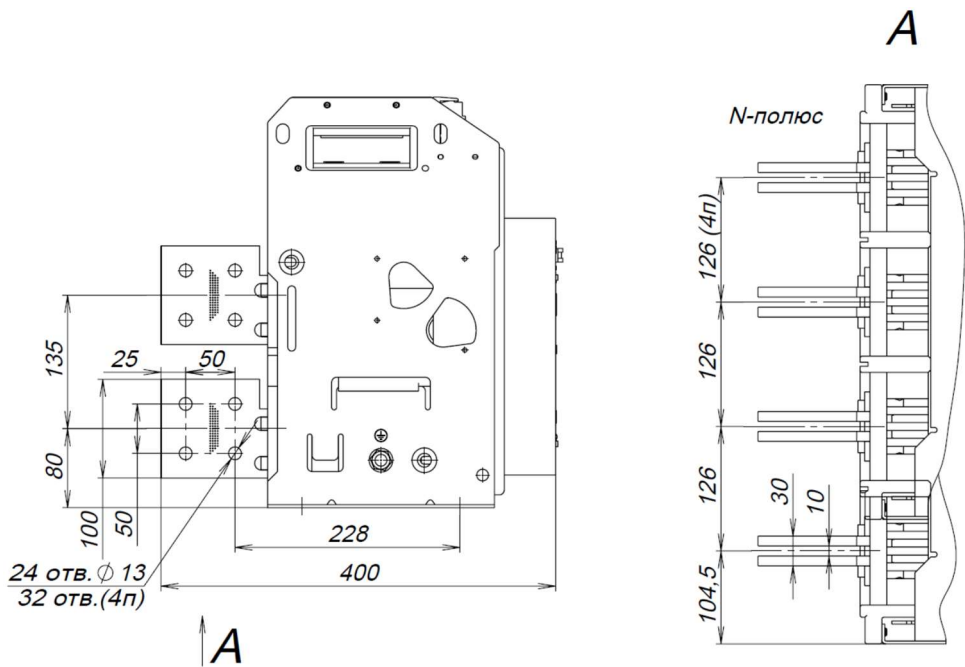


4-ПОЛЮСНЫЙ ВЫКЛЮЧАТЕЛЬ



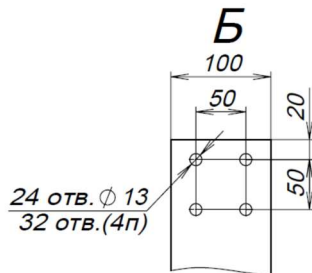
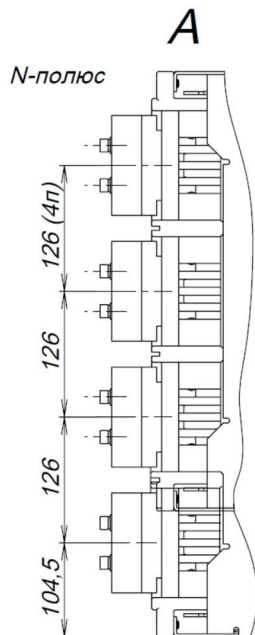
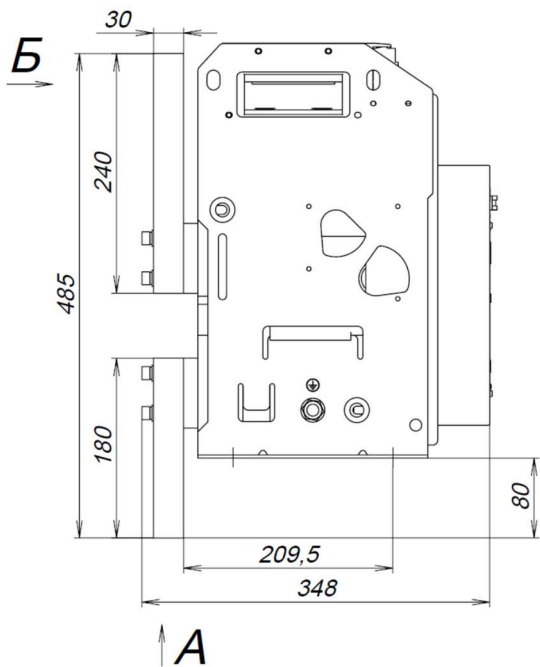
Протон М 40С. Заднее горизонтальное присоединение на номинальный ток 4000 А

Рисунок А.3 (лист 6 из 8)



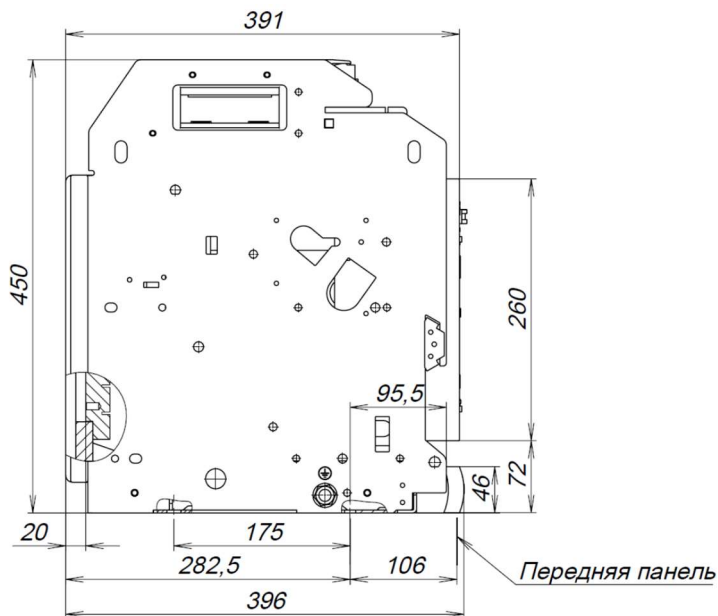
Протон М 40С. Заднее вертикальное присоединение на номинальный ток 4000 А

Рисунок А.3 (лист 7 из 8)



Протон М40С. Переднее присоединение на номинальные токи 3200 и 4000 А

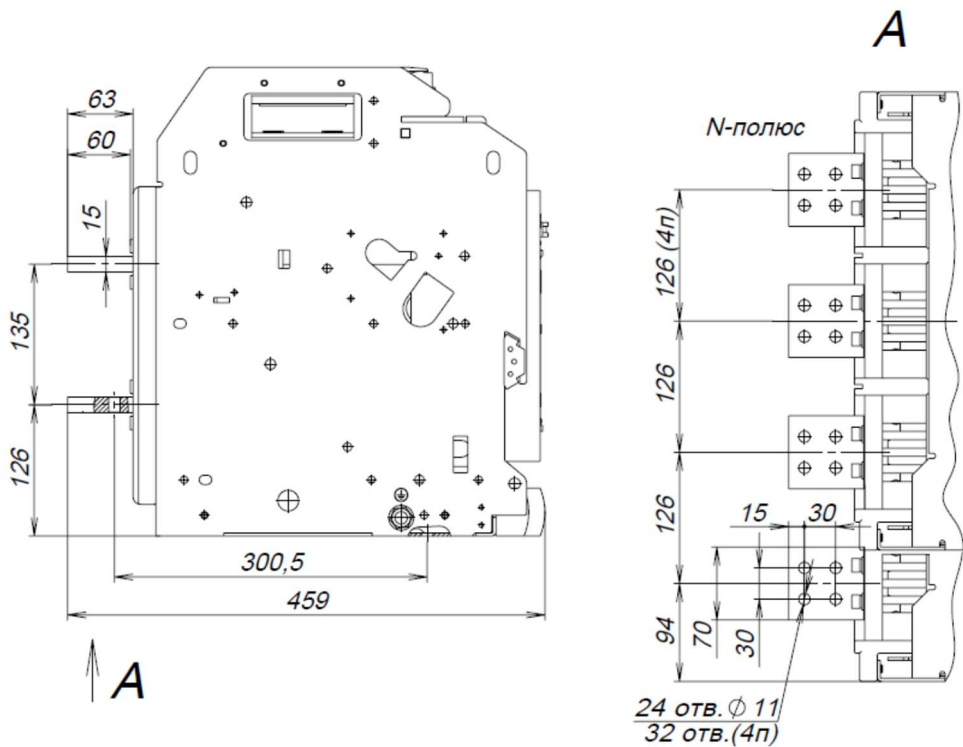
Рисунок А.3 (лист 8 из 8)



↑ A  
A

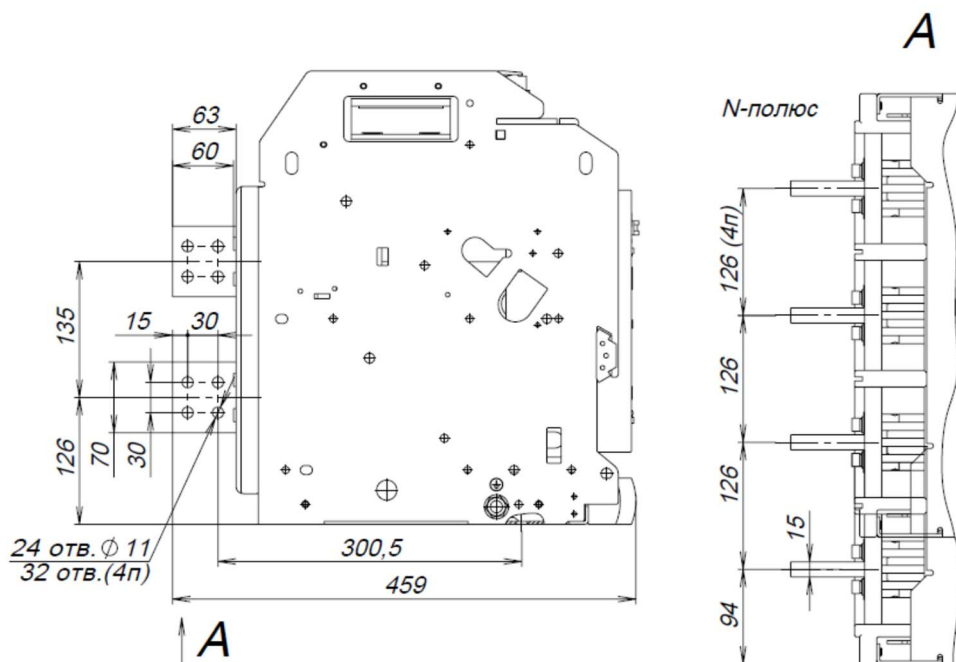


Рисунок А.4 - Выключатель Протон М 40 выдвижного исполнения (лист 1 из 8)



Протон М 40В. Заднее горизонтальное присоединение на номинальный ток 2500 А и ниже

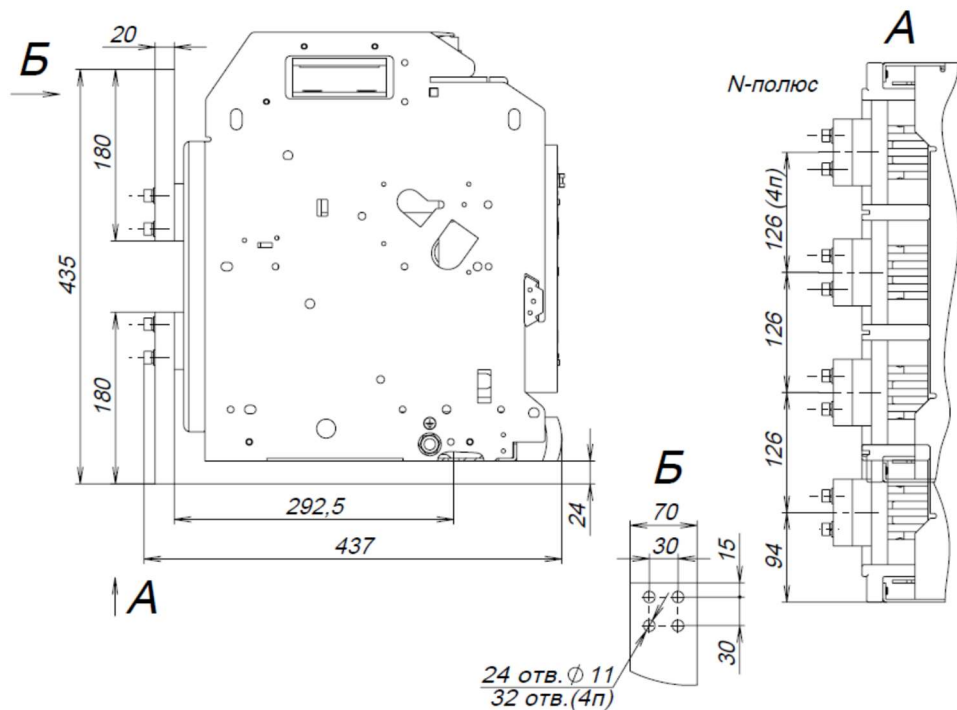
Рисунок А.4 (лист 2 из 8)



Протон М 40В. Заднее вертикальное присоединение на номинальный ток 2500 А и ниже

**Рисунок А.4 (лист 3 из 8)**

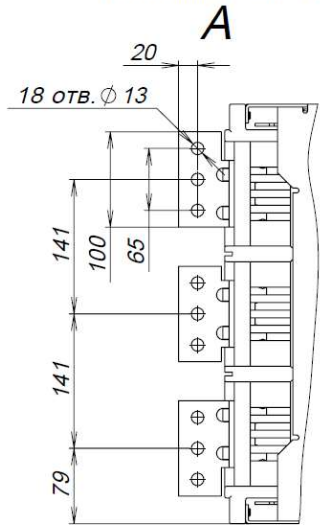
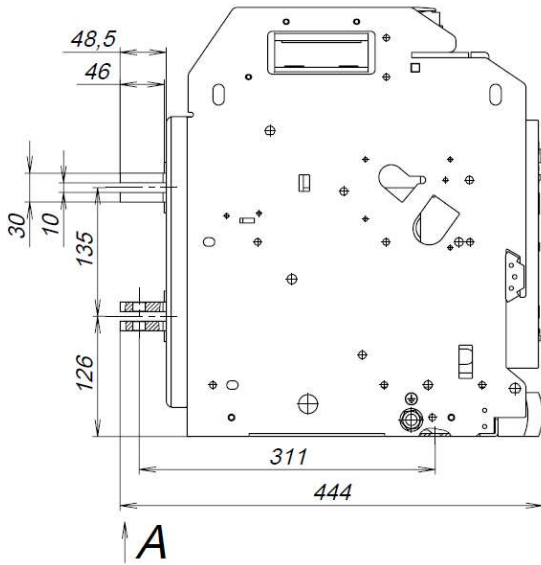




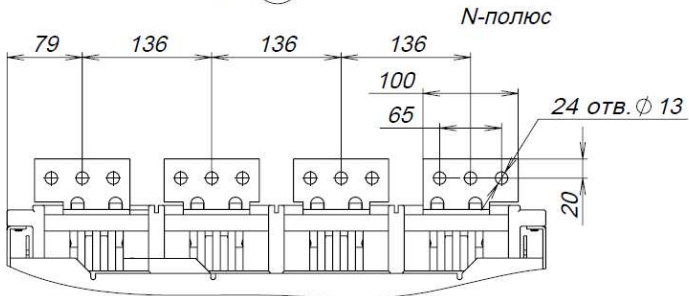
Протон М 40В. Переднее присоединение на номинальный ток 2500 А

**Рисунок А.4 (лист 4 из 8)**

3-полюсный выключатель

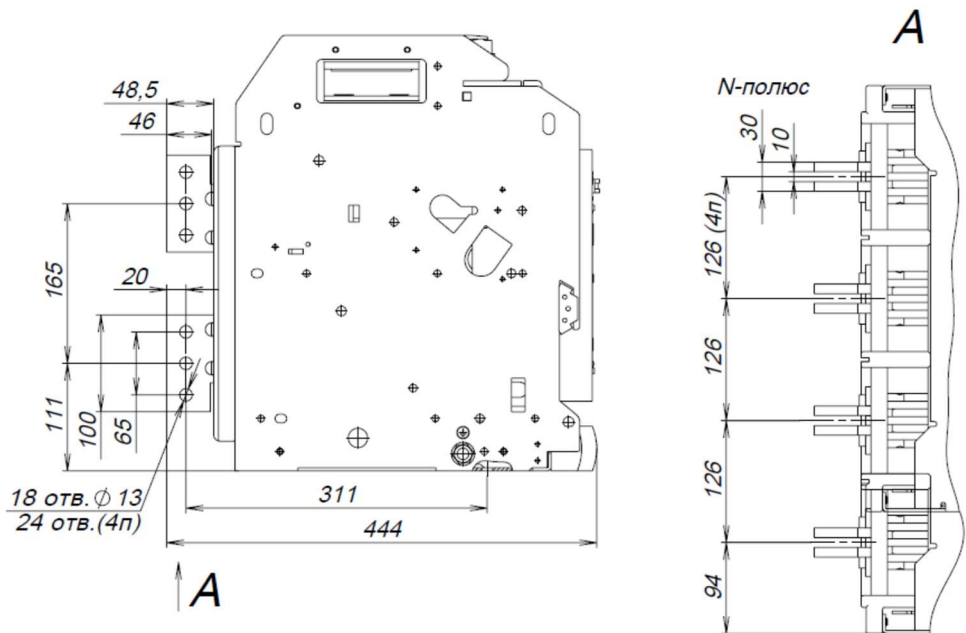


4-полюсный выключатель



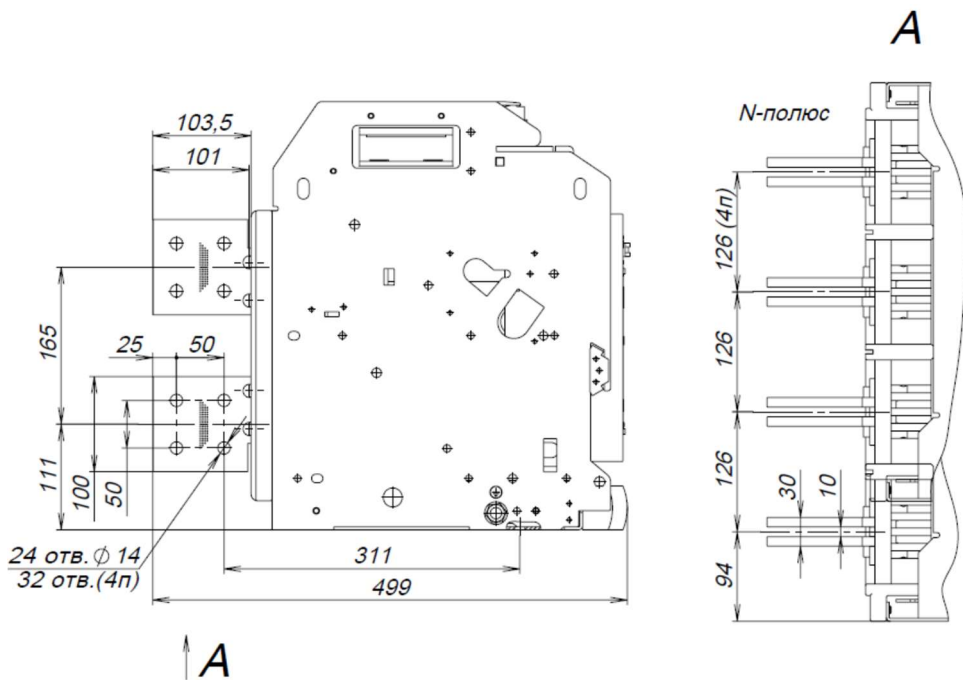
Протон М 40В. Заднее горизонтальное присоединение на номинальный ток 3200 А

Рисунок А.4 (лист 5 из 8)



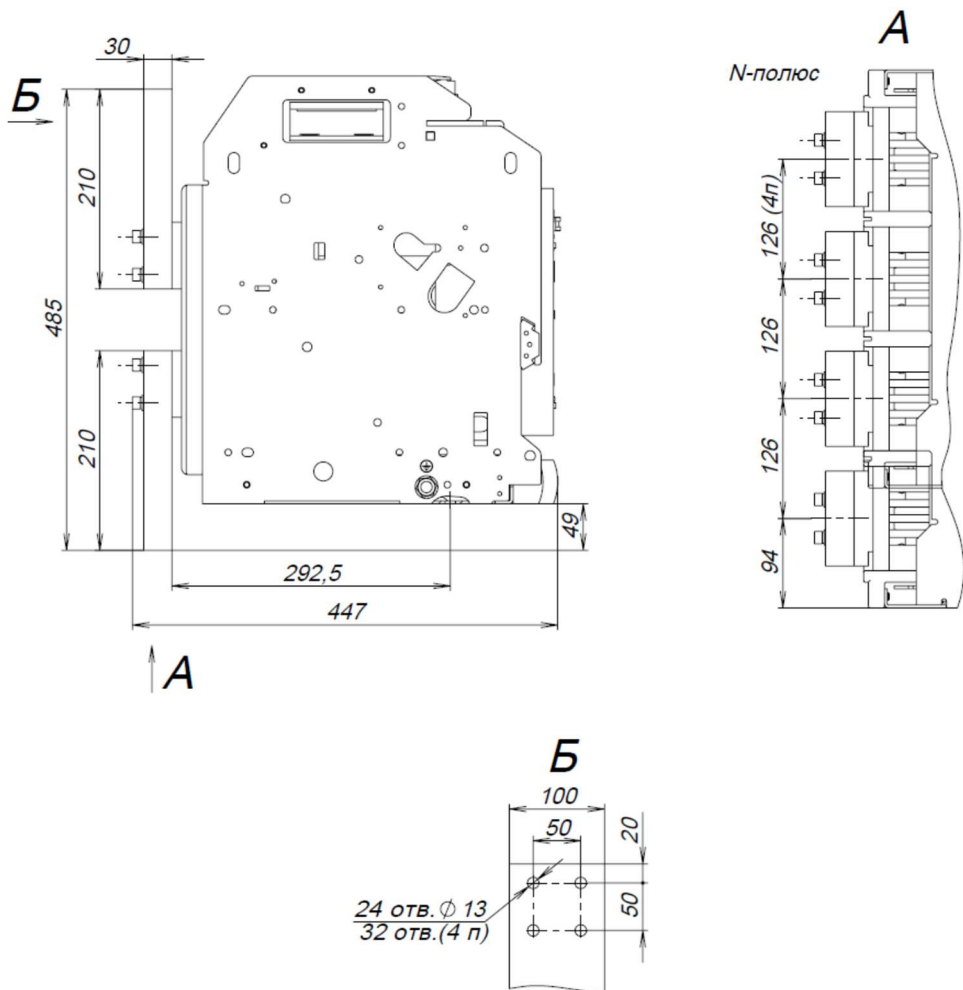
Протон М 40В. Заднее вертикальное присоединение на номинальный ток 3200 А

**Рисунок А.4 (лист 6 из 8)**



Протон М 40В. Заднее вертикальное присоединение на номинальный ток 4000 А

**Рисунок А.4 (лист 7 из 8)**



Протон М 40В. Переднее присоединение на номинальные токи 3200 и 4000 А

**Рисунок А.4 (лист 8 из 8)**

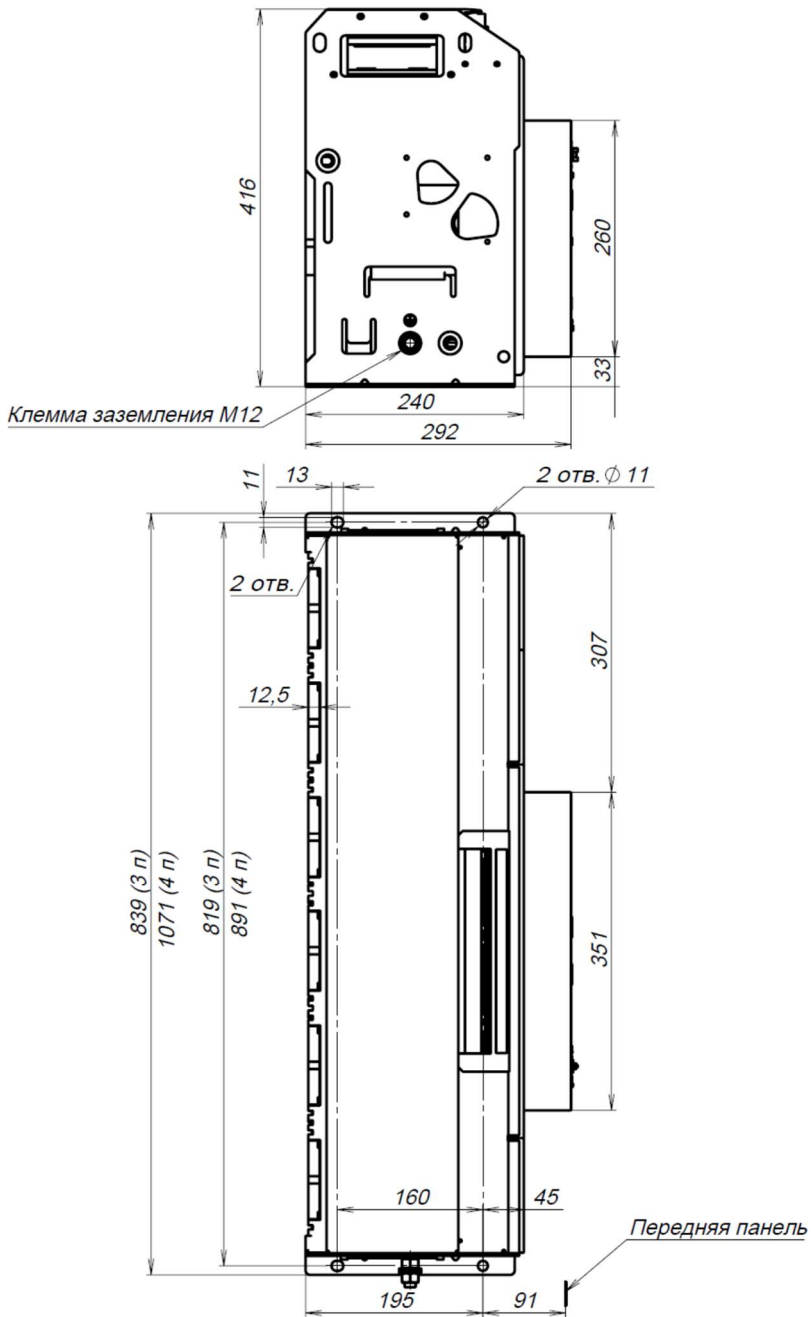
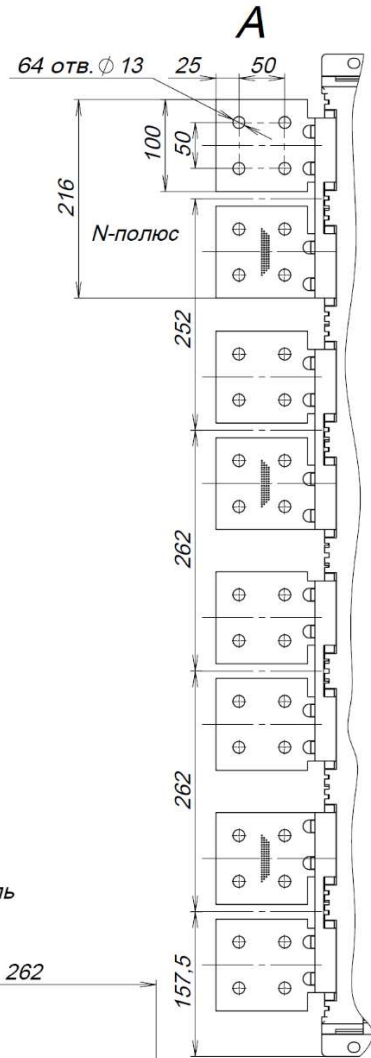
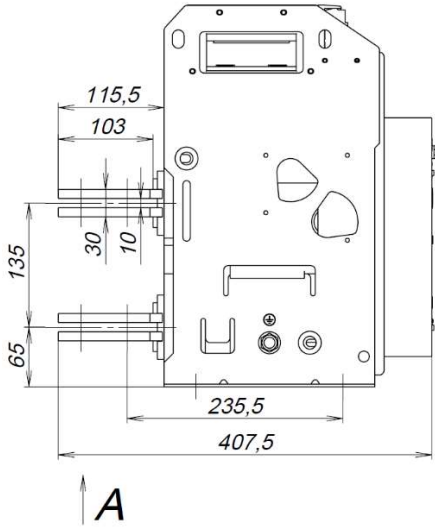
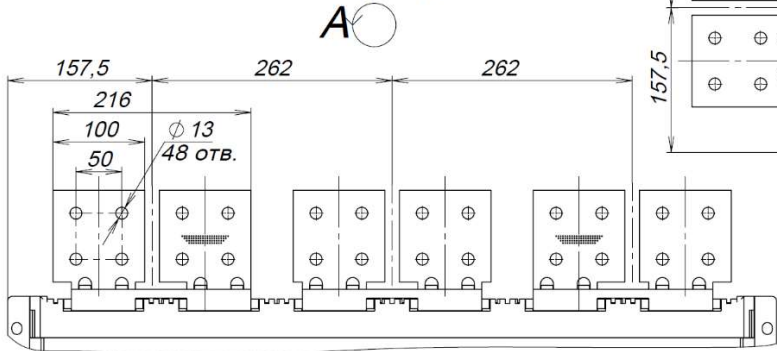


Рисунок А.5 - Выключатель Протон М 63 стационарного исполнения (лист 1 из 3)

4-полюсный выключатель

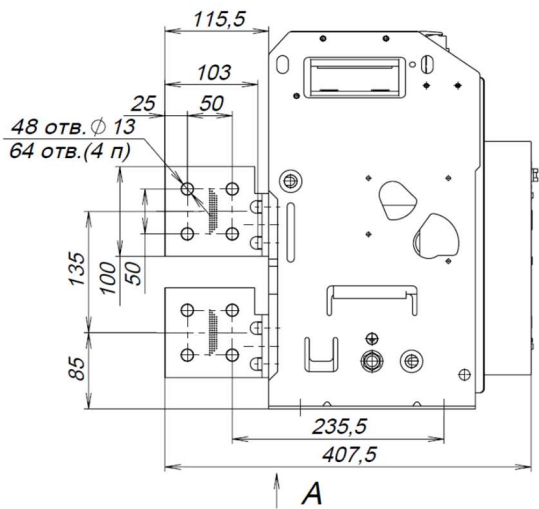


3-полюсный выключатель



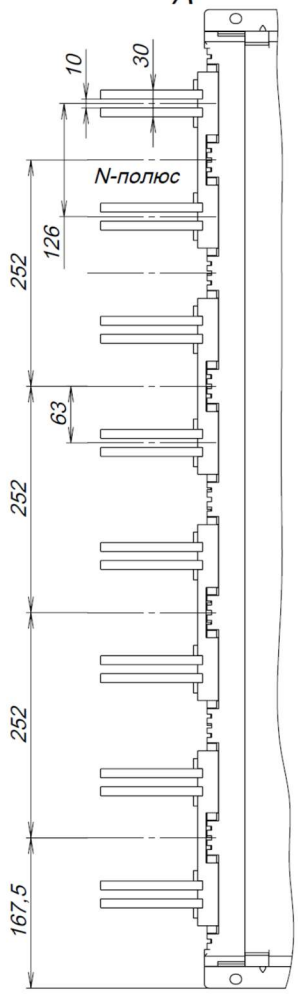
Заднее горизонтальное присоединение на номинальный ток 5000 А

Рисунок А.5 (лист 2 из 3)



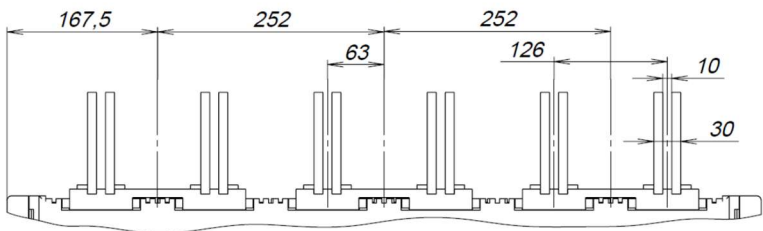
4-полюсный выключатель

A



3-полюсный выключатель

A



Заднее вертикальное присоединение на номинальные токи 5000 и 6300 А

Рисунок А.5 (лист 3 из 3)



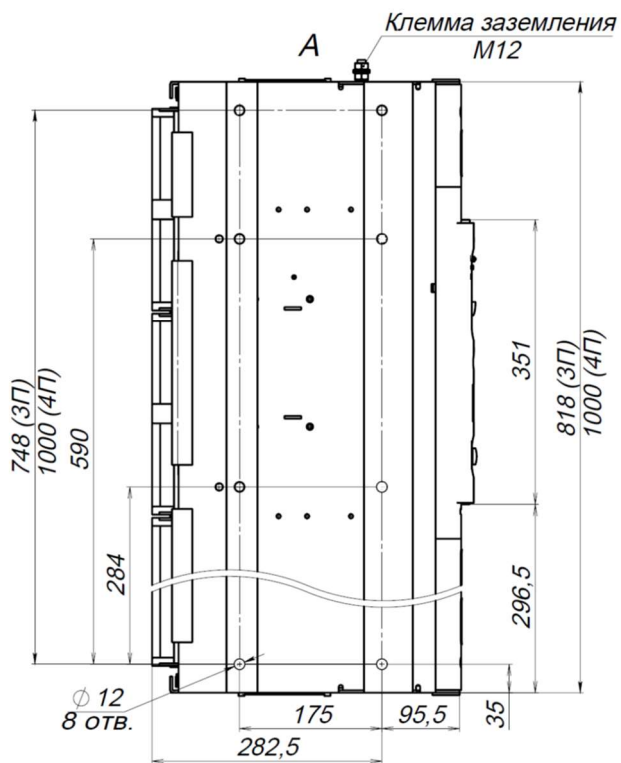
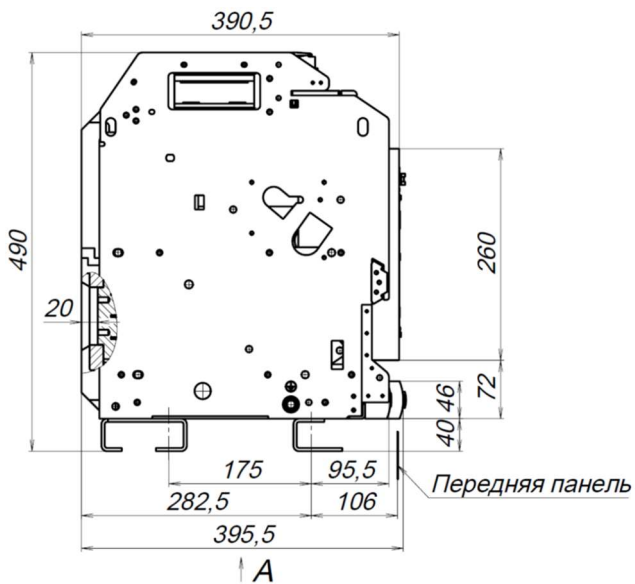
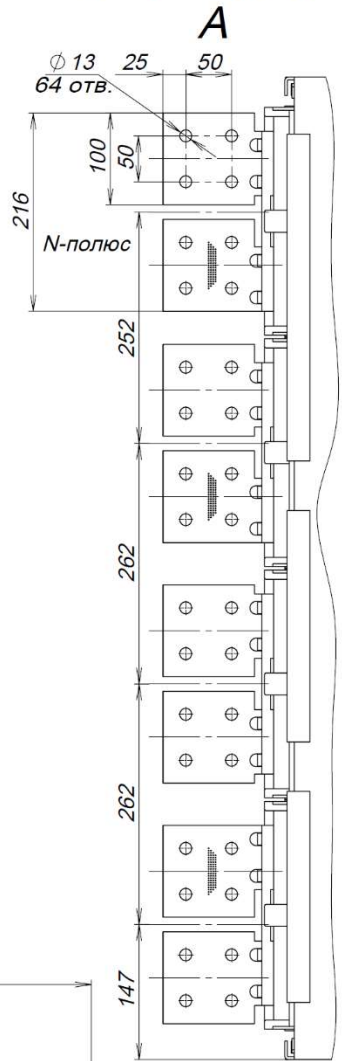
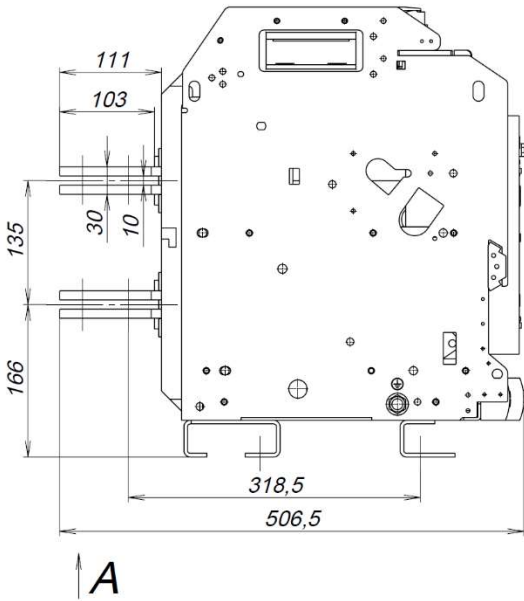
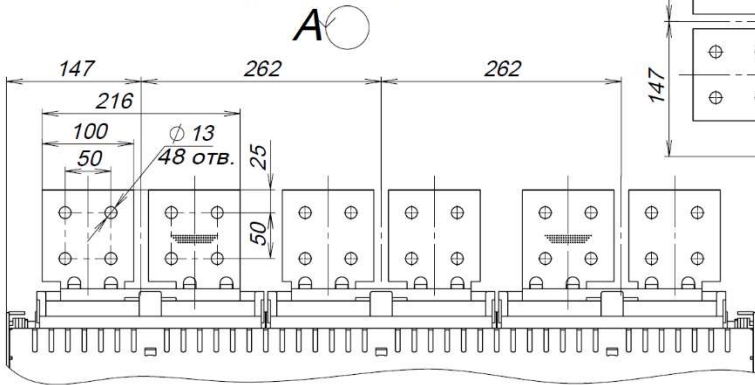


Рисунок А.6 - Выключатель Протон М 63 выдвигного исполнения (лист 1 из 3)

4-полюсный выключатель

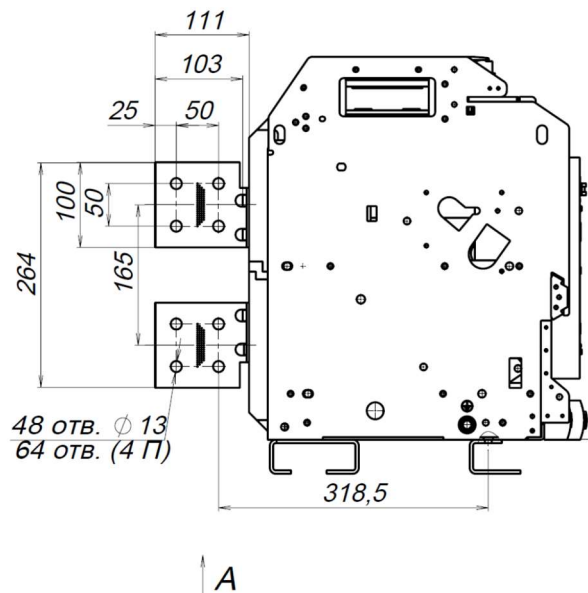


3-полюсный выключатель

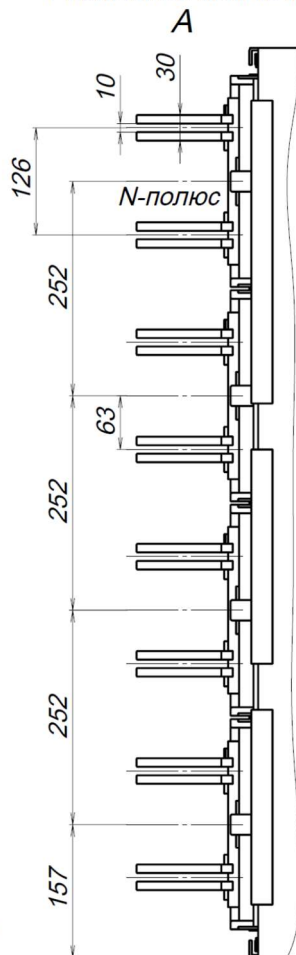


Протон М 63В. Заднее горизонтальное присоединение на номинальный ток 5000 А

Рисунок А.6 (лист 2 из 3)

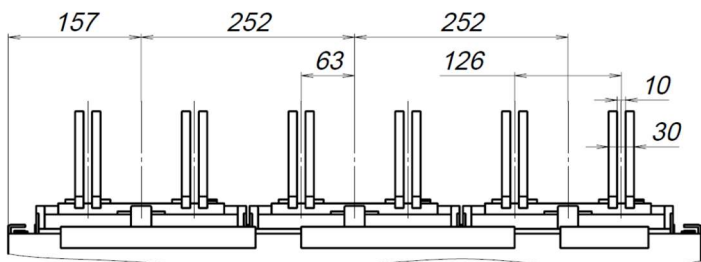


4-ПОЛЮСНЫЙ ВЫКЛЮЧАТЕЛЬ



3-ПОЛЮСНЫЙ ВЫКЛЮЧАТЕЛЬ

A



Заднее вертикальное присоединение на номинальные токи 5000 и 6300 А

Рисунок А.6 (лист 3 из 3)

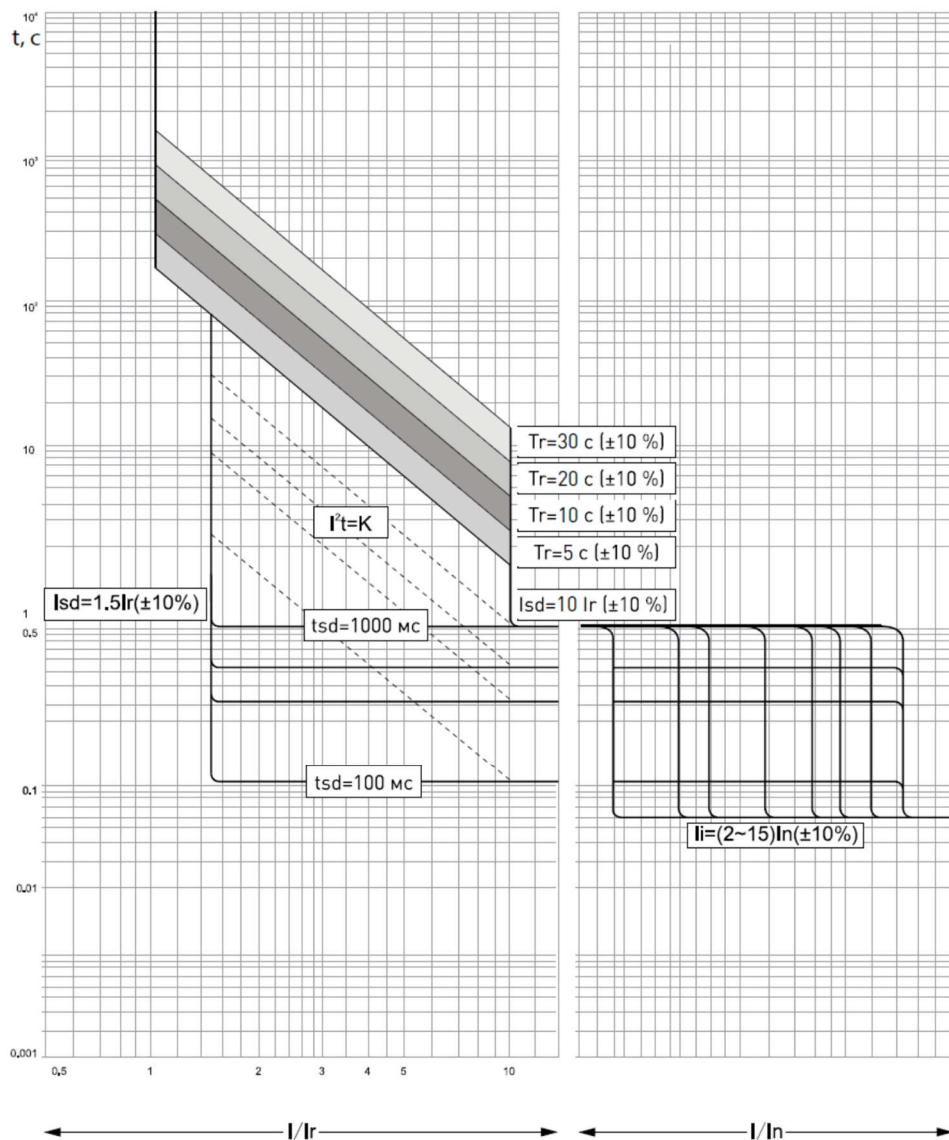
Масса выключателей приведена в таблице А.1.

**Таблица А.1 – Масса выключателей**

В килограммах

Исполнение	Стационарный		Выдвижной	
	3	4	3	4
Протон М 25	60	73	100	120
Протон М 40	66	80	131	161
Протон М 63	124	165	233	292

**Приложение Б  
(справочное)  
Времятоковые характеристики**



$I_r$  – уставка тока защиты от перегрузки;

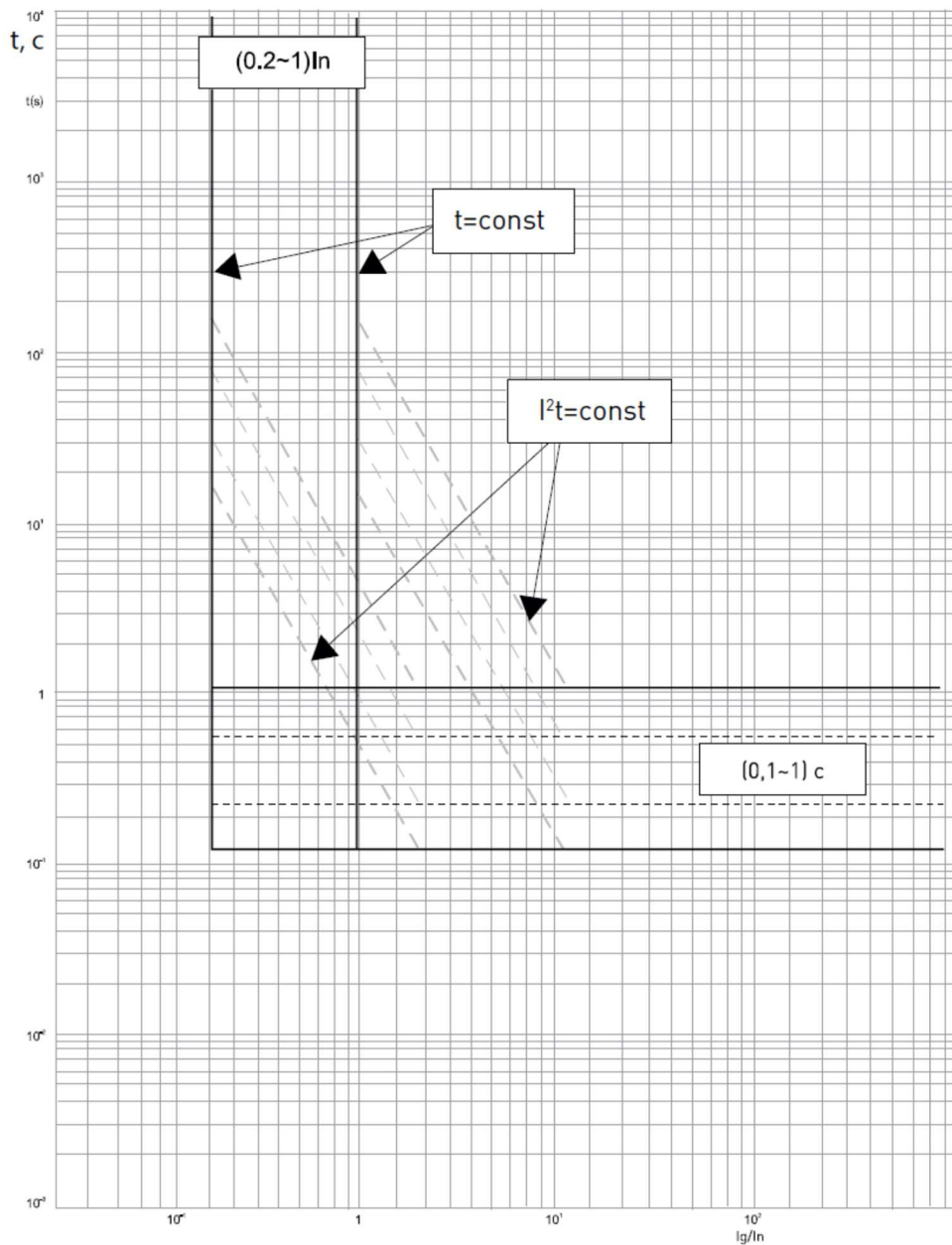
$I_{sd}$  – уставка тока защиты от короткого замыкания с выдержкой времени;

$I_i$  – уставки выдержки времени защиты от короткого замыкания без выдержки времени;

$t_r$  – уставки выдержки времени защиты от перегрузки

$t_{sd}$  – уставки выдержки времени защиты от короткого замыкания

**Рисунок Б.1 - Времятоковая характеристика выключателей Протон М**



**Рисунок Б.2 – Времятоковая характеристика защиты от замыкания на землю выключателей Протон М**

**Приложение В**  
**(обязательное)**

**Принципиальные электрические схемы**

Условные обозначения, используемые в схемах:

- A1 – электронный расцепитель;
- A2 (CT-W) - модуль для трансформатора тока защиты замыкания на землю;
- A3 –релейный модуль;
- FU1 – вставка плавкая, устанавливается потребителем (см. таблицу В.1);
- G - дополнительный модуль внешнего питания для расцепителя;
- M - электродвигательный привод (MOT);
- SA1 - контакт сигнализации аварийного отключения;
- SA2, SA3 - дополнительные вспомогательные контакты;
- SA4 - блок вспомогательных контактов;
- SA4.1 – контакт независимого расцепителя;
- SA4.2 – контакт включающей катушки;
- SA5 - контакт взвода пружины;
- TA1 - трансформатор тока защиты нейтрали;
- TA2 - трансформатор тока дифференциальной защиты;
- TA3 - трансформатор тока защиты от короткого замыкания на землю;
- Y1 - расцепитель минимального напряжения (UVR);
- Y2 – независимый расцепитель (ST);
- Y3 – включающая катушка (CC).

Назначение контактов клеммной колодки выключателя, показанных на схемах:

- 1, 2 - внешний источник питания;
- 3, 4, 5 - сигнализация аварийного отключения;
- 6, 7 - дополнительный контакт НО AC 250 В/16 А;
- 8, 9 - дополнительный контакт НЗ AC 250 В/16 А;
- 10, 11 - интерфейс RS485А+, RS485А-;
- 12, 13 - выход внутреннего реле DO1 AC 250 В/3 А, DC 24 В/5 А;
- 14, 15 - выход внутреннего реле DO2 AC 250 В/3 А, DC 24 В/5 А;
- 16, 17 - выход внутреннего реле DO3 AC 250 В/3 А, DC 24 В/5 А;
- 18, 19 - выход внутреннего реле DO4 AC 250 В/3 А, DC 24 В/5 А;
- 20 - заземление (заказчик подключает самостоятельно);
- 21 - вход измеряемого напряжения, нейтраль;
- 22 - вход измеряемого напряжения, фаза А;
- 23 - вход измеряемого напряжения, фаза В;
- 24 - вход измеряемого напряжения, фаза С;
- 25, 26 - трансформатор тока нейтрали с функцией 3Р+N (по заказу);
- 27, 28 - расцепитель минимального напряжения;
- 29, 30 - независимый расцепитель;
- 31, 32 - включающая катушка;
- 33, 34 - электродвигательный привод;
- 34, 35 - контакт взвода пружины;
- 36 - 55 - вспомогательные контакты;
- 56, 57 - трансформатор тока для защиты от замыкания на землю, трансформатор тока дифференциальной защиты (по заказу);
- 58, 59 - сигнальный вход DI1;
- 60, 61 - сигнальный вход DI2.

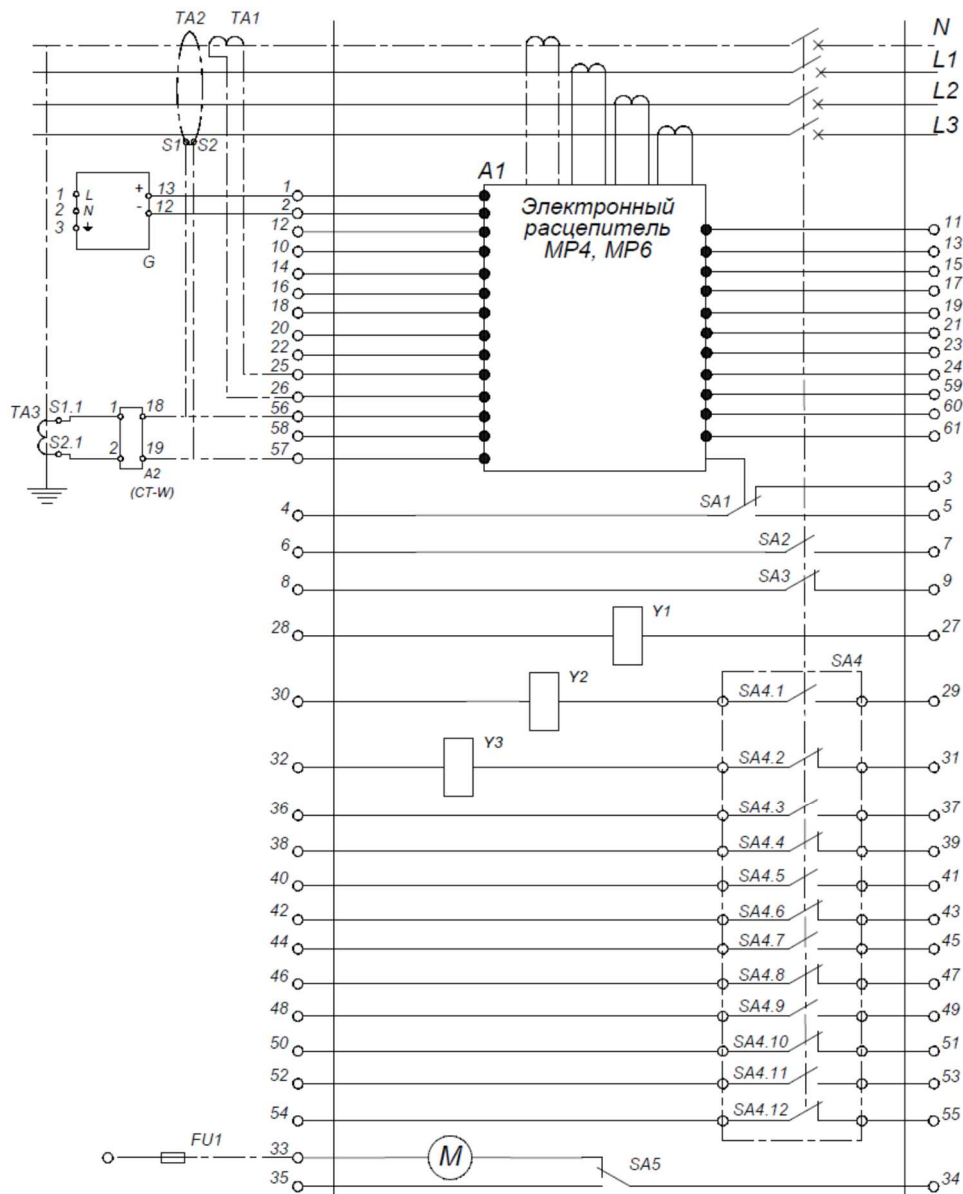
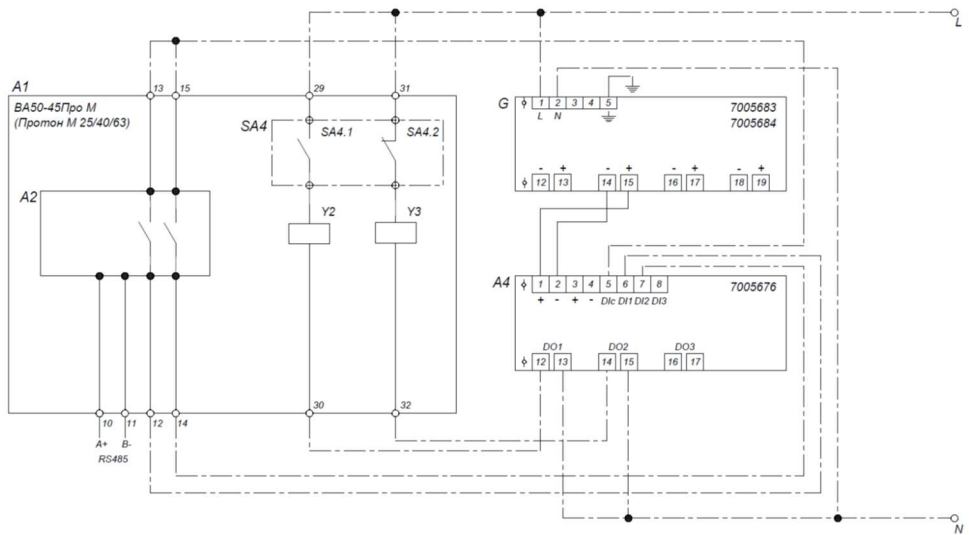


Рисунок В.1 – Принципиальная электрическая схема выключателей Протон М 25, Протон М 40, Протон М 63





**Рисунок В.2 – Типовая схема дистанционного управления включением и отключением выключателей Протон М 25, Протон М 40, Протон М 63**

**Таблица В.1 – Номиналы вставки плавкой в цепи электродвигательного привода**

Тип привода	Протон М 25 110 В	Протон М 25 230 В	Протон М 25 400 В	Протон М 40 110 В	Протон М 40 230 В	Протон М 40 400 В	Протон М 63 110 В	Протон М 63 230 В	Протон М 63 400 В
Номинал FU1, А	3	1,6	1	4	2	1,25	5	2,5	1,6

**Приложение Г  
(справочное)  
Аксессуары**

Наименования и артикулы аксессуаров выключателей Протон М приведены в таблице Г.1.

**Таблица Г.1 - Наименования и артикулы аксессуаров выключателей Протон М**

Артикул	Наименование
7005653	Уплотнитель двери IP40 для Протон М 25С
7005654	Уплотнитель двери IP40 для Протон М 25В
7005655	Уплотнитель двери IP40 для Протон М 40/63С
7005656	Межполюсные перегородки для Протон М 25/40С (3 полюса)
7005657	Межполюсные перегородки для Протон М 25/40С (4 полюса)
7005658	Межполюсные перегородки для Протон М 25/40В (3 полюса)
7005659	Межполюсные перегородки для Протон М 25/40В (4 полюса)
7005660	Электродвигательный привод для взвода пружины 400 В АС для Протон М 63
7005661	Электродвигательный привод для взвода пружины 230 В АС/DC для Протон М 63
7005662	Электродвигательный привод для взвода пружины 110 В DC для Протон М 63
7005665	Электронный расцепитель МР4 LSI для Протон М 25/40/63
7005666	Электронный расцепитель МР4 LSI G для Протон М 25/40/63
7005667	Электронный расцепитель МР6 LSI для Протон М 25/40/63
7005668	Электронный расцепитель МР6 LSI G для Протон М 25/40/63
7005669	Включающая катушка 230 В АС/DC для Протон М 25/40/63
7005670	Включающая катушка 400 В АС для Протон М 25/40/63
7005671	Включающая катушка 110 В DC для Протон М 25/40/63
7005672	Блокировка двери для Протон М 25/40В
7005673	Независимый расцепитель 230 В АС/DC для Протон М 25/40/63
7005674	Независимый расцепитель 400 В АС для Протон М 25/40/63
7005675	Независимый расцепитель 110 В DC для Протон М 25/40/63
7005676	Релейный модуль для Протон М
7005677	Электродвигательный привод для взвода пружины 230 В АС/DC для Протон М 25
7005678	Электродвигательный привод для взвода пружины 400 В АС для Протон М 25
7005679	Электродвигательный привод для взвода пружины 110 В DC для Протон М 25
7005680	Электродвигательный привод для взвода пружины 400 В АС для Протон М 40
7005681	Электродвигательный привод для взвода пружины 230 В АС/DC для Протон М 40
7005682	Электродвигательный привод для взвода пружины 110 В DC для Протон М 40
7005683	Модуль внешнего питания расцепителя 400 В АС / 24 В DC для Протон М
7005684	Модуль внешнего питания расцепителя 230 В АС / 24 В DC для Протон М

**Продолжение таблицы Г.1**

Артикул	Наименование
7005685	Расцепитель минимального напряжения 230 В АС/DC для Протон М 25/40/63
7005686	Расцепитель минимального напряжения 400 В АС/DC для Протон М 25/40/63
7005687	Расцепитель минимального напряжения с модулем задержки срабатывания 230 В АС 0,3 - 5 с Протон М 25/40/63
7005688	Расцепитель минимального напряжения с модулем задержки срабатывания 400 В АС 0,3 - 5 с Протон М 25/40/63
7005689	Устройство для механической взаимоблокировки 2 аппаратов для Протон М 25/40/63
7005690	Устройство для механической взаимоблокировки 3 аппаратов (2 откл., 1 вкл.) для Протон М 25/40/63
7005691	Устройство для механической взаимоблокировки 3 аппаратов (2 вкл, 1 откл) для Протон М 25/40/63
7005692	Устройство для блокировки положения "отключено" (3 замка + 1 ключ) для Протон М 25/40/63
7005693	Устройство для блокировки положения "отключено" (3 замка + 2 ключа) для Протон М 25/40/63
7005694	Устройство для блокировки положения "отключено" (5 замков + 3 ключа) для Протон М 25/40/63
7005695	Устройство для блокировки положения "отключено" (1 замок + 1 ключ) для Протон М 25/40/63
7005696	Устройство для блокировки положения "отключено" (2 замка + 1 ключ) для Протон М 25/40/63
7005697	Механический счетчик коммутаций для Протон М 25/40/63
7005698	Трансформатор тока дифференциальной защиты для Протон М 25
7005699	Трансформатор тока защиты от короткого замыкания на землю для Протон М 25/40/63
7005700	Устройство для блокировки кнопок навесным замком для Протон М 25/40/63
7005701	Датчик тока для защиты нейтрали (катушка Роговского) для Протон М 25/40
7005702	Датчик тока для защиты нейтрали (катушка Роговского) для Протон М 63

**432001, г. Ульяновск, ул. К. Маркса, д. 12**  
**support.kontaktor@kontaktor.ru**  
**www.kontaktor**