

ПРОТОН М

ВОЗДУШНЫЕ АВТОМАТИЧЕСКИЕ
ВЫКЛЮЧАТЕЛИ



ПРЕВОСХОДНЫЕ ХАРАКТЕРИСТИКИ
ЭФФЕКТИВНАЯ ЗАЩИТА ДО 6300 А

ПРОТОН М

ВОЗДУШНЫЕ АВТОМАТИЧЕСКИЕ ВЫКЛЮЧАТЕЛИ

МОДЕЛЬНЫЙ РЯД



ЭФФЕКТИВНАЯ ЗАЩИТА И КОНТРОЛЬ

Воздушные автоматические выключатели на токи до 6300 А

Протон М – воздушные автоматические выключатели на токи до 6300 А стационарного и выкатного исполнения. Стандартные электронные расцепители МР4 и МР6 с расширенным функционалом – измерением и графическим отображением широкого спектра параметров сети на жидкокристаллическом дисплее (ЖК), информированием о плановом обслуживании и сервисным журналом. Расширенный функционал защит LSI или LSIG. Modbus во всех версиях МР4 и МР6.





ПРОТОН М

ВОЗДУШНЫЕ АВТОМАТИЧЕСКИЕ ВЫКЛЮЧАТЕЛИ

ХАРАКТЕРИСТИКИ

- Воздушные автоматические выключатели представлены в 4 типоразмерах.
- Отключающая способность $I_{cs}=I_{cu}=I_{cw}$ [в течение 1 с] от 50 до 120 кА.
- Диапазон номинального тока от 630 до 6300 А.
- Все типоразмеры воздушных автоматических выключателей доступны в стационарном и выкатном исполнениях.





Многофункциональный электронный расцепитель

Электронные расцепители обеспечивают всестороннюю защиту, измерения и обмен данными. На дисплее отображаются параметры сети в реальном времени, события регистрируются в электронном журнале, автоматически генерируются напоминания о техобслуживании.

Оптимальный размер и масса

Габаритные размеры аппаратов обеспечивают в значительной степени эффективное использование пространства внутри НКУ. Единая глубина для всех значений номинального тока для типоразмеров 2500, 4000 и 6300 облегчает проектирование НКУ распределительных шин.

Полный спектр аксессуаров

Организация высококлассной защиты с расширенным функционалом для электроустановок потребителей.



Серия «Протон М»

ВОЗДУШНЫЕ АВТОМАТИЧЕСКИЕ
ВЫКЛЮЧАТЕЛИ

ЭЛЕКТРОННЫЕ РАСЦЕПИТЕЛИ



Широкий модельный ряд электронных расцепителей с ЖК-дисплеем для аппаратов серии «Протон М» от стандартного до расширенного функционала с функцией связи Modbus



MP4 LSI

Стандартный



MP4 LSIG

Стандартный



MP6 LSI

С расширенным функционалом



MP6 LSIG

С расширенным функционалом

ПРОТОН 16

Базовый электронный расцепитель МРТпро

Электронный расцепитель МРТпро позволяет задать точные значения тока защиты от перегрузки и времени срабатывания в широком диапазоне.

ПРОТОН М

Стандартный электронный расцепитель МР4 с ЖК-дисплеем. Электронный расцепитель МР4 позволяет с высокой точностью задавать уставки токовых защит, уставки выдержки времени, входят в уставки токовых защит в широком диапазоне. Дисплей дает возможность контролировать измеренные значения силы тока, напряжения, частоты, активной, реактивной и полной мощности, коэффициента мощности и потребляемой энергии, отображает уставки защит и записи из журнала о причинах и параметрах отключения.

ПРОТОН М

Электронный расцепитель МР6 с ЖК-дисплеем, мониторингом качества электрической энергии и энергоэффективности электрооборудования потребителей

Многофункциональный электронный расцепитель МР6 позволяет с высокой точностью задавать уставки широкого спектра защит. Дисплей отображает рабочие параметры сети в реальном времени, фиксирует в журнале информацию о причинах и параметрах отключения и напоминает о плановом техобслуживании. Дополнительно блок МР6 обеспечивает защиту от небаланса тока, понижения и повышения напряжения, понижения и повышения частоты сети, нарушения последовательности фаз, обратного перетока мощности, а также функции измерения тока, напряжения, небаланса тока, небаланса напряжения, частоты, активной, реактивной и полной мощности, коэффициента мощности, потребляемой энергии, величин основной гармоники и гармоник с 3 по 31, суммарного коэффициента гармонических составляющих (THD) тока и напряжения, а также наблюдение осциллограмм тока и напряжения.



1. Уставка I_g
2. Уставка t_g
3. Кнопка «ТЕСТ»
4. Уставка I_i
5. Уставка I_{sd}
6. Уставка t_{sd}
7. Уставка I_r
8. Уставка t_r
9. LED-индикация (перегрузка, перегрев и т.п.)
10. Защита нейтрали
11. Сервисный разъём
12. ЖК-дисплей
13. Клавиши для навигации в меню



МРТпро

Базовый



МРТпро GF

Базовый

Серия «Протон М»

ВОЗДУШНЫЕ АВТОМАТИЧЕСКИЕ
ВЫКЛЮЧАТЕЛИ

АКСЕССУАРЫ



Протон 16



Протон М 25/40/63

Электродвигательный привод

Обеспечивает автоматический взвод
пружины аппарата после цикла
включения-отключения



Протон 25/40/63

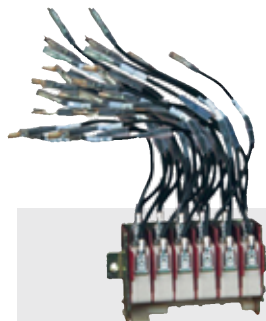
Механическая взаимоблокировка

Обеспечивает взаимный контроль
размыкания и замыкания двух или трёх
автоматических выключателей

ШИРОКИЙ ВЫБОР АКСЕССУАРОВ И УДОБСТВО МОНТАЖА



Протон 16
Мгновенное отключение
или отключение с задержкой



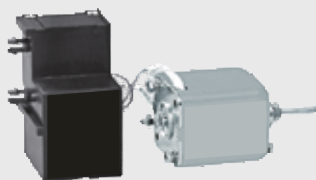
Протон 16



Протон 16



Протон 16



Протон М 25/40/63 Мгновенное
отключение или отключение
с задержкой



Протон М 25/40/63



Протон М 25/40/63



Протон М 25/40/63

Расцепитель минимального напряжения

Подключается к питающей линии
для защиты от пониженного
напряжения

Вспомогательные контакты*

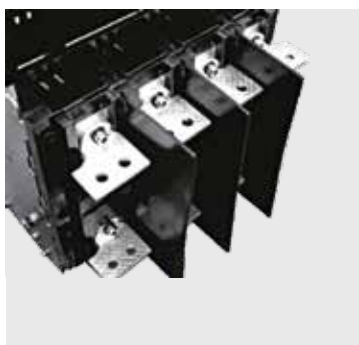
Предназначены для индикации
положения главных контактов
автоматического выключателя

Независимый расцепитель/ включающая катушка

Дистанционное управление
автоматическим выключателем

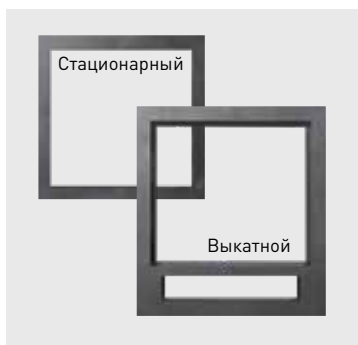
Модуль внешнего питания*

Предназначен для питания
электронного расцепителя
автоматического выключателя



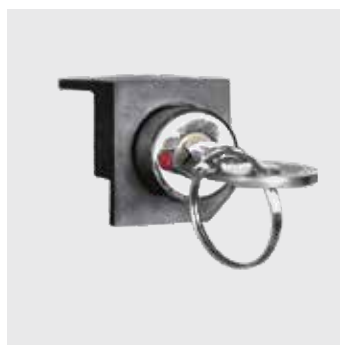
Межполюсные перегородки*

Для повышения прочности изоляции
между выводами аппарата и защиты
от посторонних предметов



Уплотнительная рамка двери*

Монтируется на двери шкафа
и обеспечивает степень защиты IP40



Замок для блокировки аппарата в положении «Отключен»

Замок с ключом блокирует
автоматический выключатель
в разомкнутом положении. Произвести
включение можно только после снятия
блокировки.



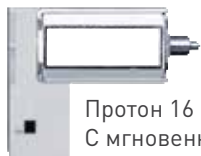
Блокировка двери

Устанавливается на корзине
выдвижного исполнения.

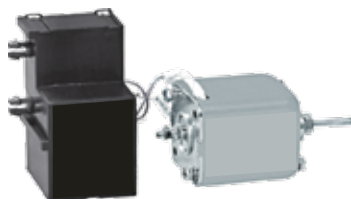
* входят в базовый комплект поставки.

ТЕХНИЧЕСКИЕ ХАРАКТЕРИСТИКИ АКСЕССУАРЫ

■ Расцепитель минимального напряжения



Протон 16
С мгновенным срабатыванием,
с задержкой срабатывания



Протон М 25/40/63
С мгновенным срабатыванием,
с задержкой срабатывания

- Назначение
Подключается к питающей линии для защиты потребителей от пониженного напряжения
- Номинальное рабочее напряжение (Us)
400 В перем. тока, 230 В перем. тока
- Тип
Мгновенное срабатывание, задержка срабатывания
- Задержка срабатывания
Протон16: мгновенное расцепление или РМН с подключаемыми внешними блоками задержки. Время задержки от 1 до 3 с обеспечивается подключением последовательно от 1 до 3 блоков кат. 7007147/48. Точность +/- 10%.
Протон М: мгновенное расцепление или РМН с встроенным блоком задержки с регулировкой от 0,3 до 5 с. Точность +/- 10%
- Характеристики
(100%~85%) Ue - нормальный режим работы. Аппарат замкнут.
(70%~35%) Ue - аппарат размыкается.
При $\leq 35\% Ue$ или резком падении напряжения замкнутый автоматический выключатель размыкается; разомкнутый автоматический выключатель не включается до возврата питающего напряжения к нормальному значению
- Режим работы
Длительный режим работы
- Способ поставки
Опционально

■ Независимый расцепитель и включающая катушка



Независимый расцепитель



Включающая катушка

- Назначение
Дистанционное отключение и включение автоматического выключателя
- Номинальное рабочее напряжение (Us)
Протон 16: 24 В пост. и перем. тока, 48 В пост. и перем. тока, 110-130 В пост. и перем. тока, 220-240 В пост. и перем. тока, 415-480 В перем. тока;
Протон М: 400 В перем. тока, 230 В перем. тока, 220 В пост. тока, 110 В пост. тока; 220 В пост. тока
- Характеристики
Замыкающий электромагнит включает автоматический выключатель при подаче на него напряжения (85-110%) Us и при условии взведенной пружины;
Размыкающий электромагнит размыкает автоматический выключателя при подаче на него напряжения (70-110%) Us
- Режим работы
Повторно-кратковременный режим, длительность операции 30 мс
- Способ поставки
Опционально

■ Электродвигательный привод



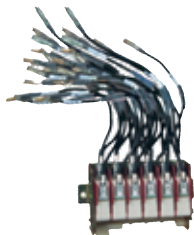
Протон 16



Протон М 25/40/63

- Назначение
При подаче питающего напряжения электродвигательный привод взводит пружину автоматического выключателя. После цикла ВО привод автоматически осуществляет повторный взвод пружины
- Номинальное рабочее напряжение (Us)
Протон 16: 24 В пост. и перем. тока, 48 В пост. и перем. тока, 110 В пост. и перем. тока, 230 В пост. и перем. тока, 415-440 В перем. тока;
Протон М: 400 В перем. тока, 230 В перем. тока, 220 В пост. тока, 110 В пост. тока
- Характеристики
Штатный режим работы в диапазоне напряжений (85-110 %) Us
- Режим работы
Повторно-кратковременный режим
- Способ поставки
Опционально

■ Вспомогательные контакты



Протон 16



Протон М 25/40/63

- Назначение
Предназначены для индикации положения основных контактов автоматического выключателя
- Контактный вывод для индикации состояния выключателя
- Условный тепловой ток - 6 А
- Способ поставки
Протон 16 - базовая комплектация, 4 Н.О./Н.З.
Протон М 25/40/63 - базовая комплектация, 5Н.О. + 5Н.З

ТЕХНИЧЕСКИЕ ХАРАКТЕРИСТИКИ АКСЕССУАРЫ

■ Внешний модуль питания



- Назначение
Обеспечивает питание электронного расцепителя автоматического выключателя
- Номинальное рабочее напряжение (Us)
Протон 16: 230 В перем. тока
Протон М: 400 В перем. тока, 230 В перем. тока
- Характеристики
Штатный режим работы (110%~85%) Us
- Способ монтажа
Монтаж на DIN-рейку 35 мм или на монтажное основание
- Способ поставки
Входит в базовый комплект поставки.
При необходимости доступен для отдельного заказа
- Примечание
При подключении питания на клеммы автоматического выключателя необходимо соблюдать полярность!
- Для питания электронных расцепителей необходимо использовать только штатный внешний модуль питания!

■ Релейный модуль



- Назначение
Устройство представляет собой интерфейс управления и сигнализации автоматического выключателя. Используется совместно с внешним модулем питания для реализации функции дистанционного управления.
Форма и монтажные размеры такие же, как у модуля питания
- Допустимый ток через контакты
250 В перем. тока, 10 А; 28 В пост. тока, 10 А
- Способ поставки
Опционально

■ Счётчик циклов



- Назначение
Подсчет циклов ВО и отображение значения на лицевой панели автоматического выключателя
- Способ поставки
Опционально

■ Устройство для механической взаимоблокировки автоматических выключателей



- Назначение
Взаимный контроль размыкания и замыкания двух или трёх автоматических выключателей
- Доступны следующие исполнения блокировки:
Тип 1 - устройство для механической взаимоблокировки 2-х аппаратов (1 ВКЛ, 1 ОТКЛ)
Тип 2 - устройство для механической взаимоблокировки 3-х аппаратов (2 ОТКЛ, 1 ВКЛ)
Тип 3 - устройство для механической взаимоблокировки 3-х аппаратов (2 ВКЛ, 1 ОТКЛ)
- Способ монтажа: механизм блокировки устанавливается на правой боковой панели автоматического выключателя, стальные тросы могут присоединяться вертикально или горизонтально
- Способ поставки
Опционально
- Один комплект устройства механической взаимоблокировки заказывается для двух или трёх аппаратов, в зависимости от выбранного типа блокировки
- В комплект поставки устройства механической взаимоблокировки входят
Типы 1, 2 - 2 механизма, 2 стальных троса длиной 2,5 метра
Типы 2, 3 - 3 механизма, 4 стальных троса длиной 2,5 метра и 2 стальных троса длиной 4,5 метра
- Установка осуществляется на заводе-изготовителе

■ Уплотнительная рамка IP40



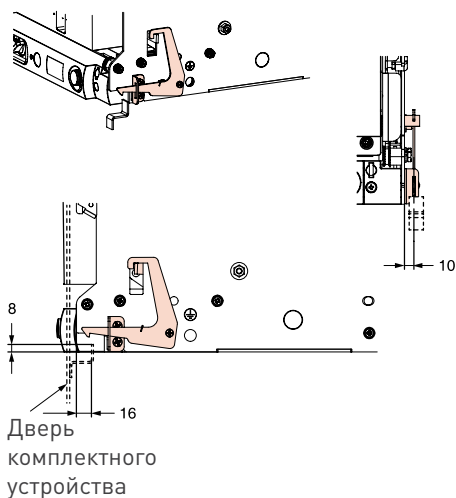
Стационарный

Выкатной

- Назначение
Монтируется на двери шкафа и обеспечивает степень защиты IP40
- Способ поставки
Входит в базовый комплект поставки
При необходимости доступна для отдельного заказа

ТЕХНИЧЕСКИЕ ХАРАКТЕРИСТИКИ АКСЕССУАРЫ

■ Блокировка двери



- Назначение
Блокирует открывание двери НКУ, если аппарат находится во вкоченном положении
- Характеристики
Устанавливается на корзине выкатной версии автоматического выключателя. Когда аппарат находится в положении «Вкочен» или «Тест», открывание двери НКУ заблокировано. Когда аппарат находится в положении «Выкочен», дверь НКУ можно открыть
- Способ поставки
Опционально

■ Замок для блокировки аппарата в положении ОТКЛ.



- Назначение
Замок блокирует автоматический выключатель в разомкнутом положении, в заблокированном состоянии выключатель не может быть замкнут
- Тип
Доступные комплекты блокировок:
1 автоматический выключатель с 1 замком и 1 ключом;
2 автоматических выключателя с 2 замками и 1 ключом;
3 автоматических выключателя с 3 замками и 1 ключом или 3 замками и 2 ключами;
5 автоматических выключателей с 5 замками и 3 ключами
- Порядок работы
Для блокировки сначала вручную нажать и удерживать красную кнопку размыкания, затем повернуть ключ на 90 градусов против часовой стрелки до вертикального положения, чтобы заблокировать кнопку размыкания, после чего ключ можно извлечь. Выполнить замыкание аппарата с включенной блокировкой невозможно
- Способ поставки
Опционально

■ Устройство для блокировки кнопок навесным замком



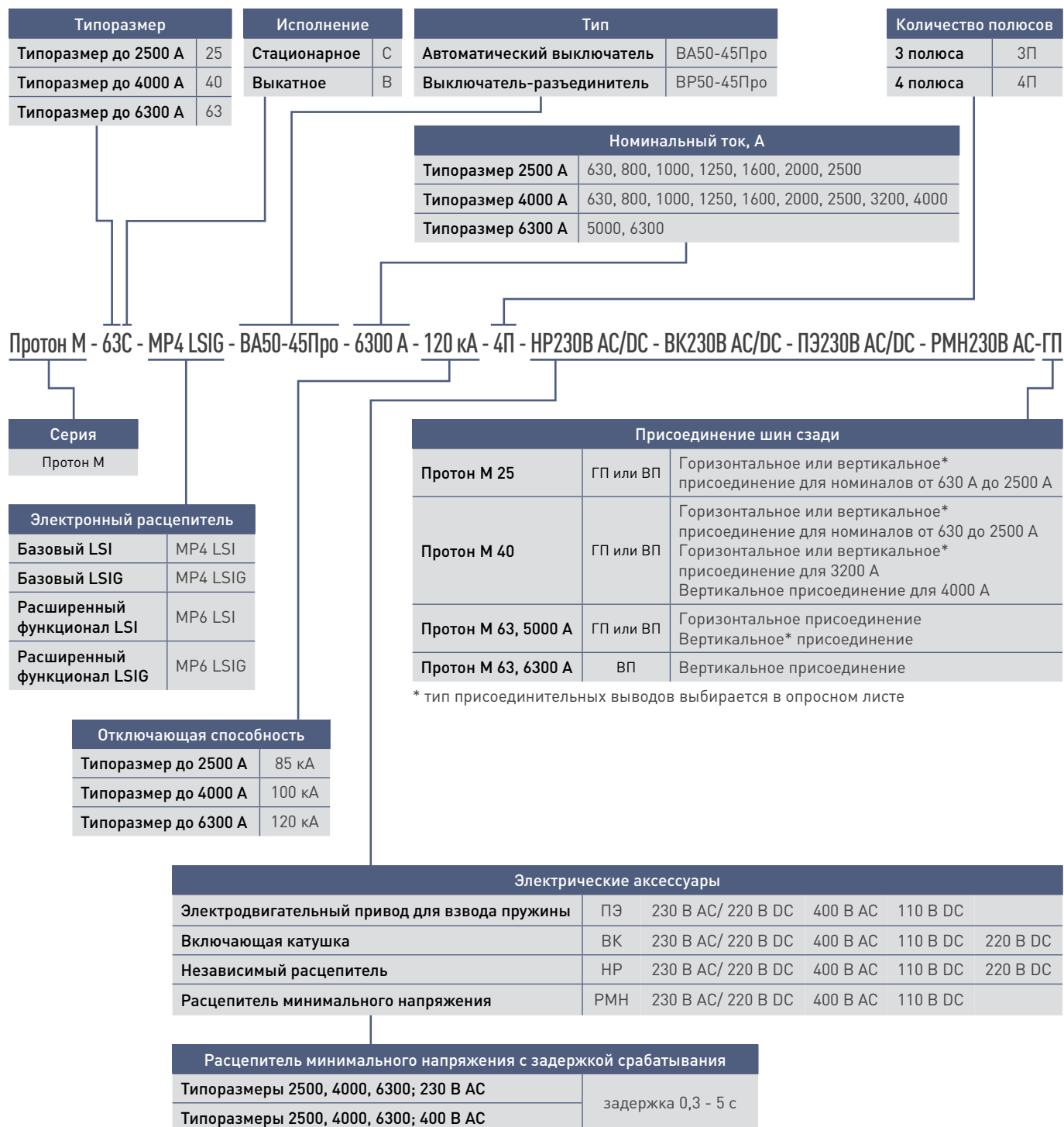
- Назначение
Блокирует доступ к кнопкам включения и отключения автоматического выключателя
- Тип замка
Навесной. Максимальный диаметр дужки замка – 8 мм (замок не входит в комплект поставки)
- Способ поставки
Опционально

■ Межполюсные перегородки



- Назначение
Для повышения прочности изоляции между фазами главной цепи и предотвращения коротких замыканий, вызванных посторонними предметами
- Типы
Для стационарной и выкатной версии
- Способ поставки
Входят в базовый комплект поставки.
При необходимости доступны для отдельного заказа

РУКОВОДСТВО ПО ВЫБОРУ МОДЕЛИ ПРОТОН М ВОЗДУШНЫЙ АВТОМАТИЧЕСКИЙ ВЫКЛЮЧАТЕЛЬ



Базовая комплектация:

Стационарное исполнение: автоматический выключатель, электронный расцепитель, вспомогательные контакты, выводы для присоединения шин сзади, межполюсные перегородки, модуль внешнего питания, уплотнительная рамка двери НКУ IP40.

Выкатное исполнение: автоматический выключатель с корзиной, электронный расцепитель, вспомогательные контакты, выводы для присоединения шин сзади, изолирующие шторки втычных контактов корзины, межполюсные перегородки, модуль внешнего питания, уплотнительная рамка двери НКУ IP40.

ЭЛЕКТРОННЫЕ РАСЦЕПИТЕЛИ

ОСНОВНЫЕ ЗАЩИТЫ И ФУНКЦИИ

Электронные расцепители		Протон 16		Протон М 25/40/63			
Тип		Базовый электронный расцепитель МРТпро без дисплея		Стандартный электронный расцепитель МР4		Электронный расцепитель МР6 с расширенным функционалом	
		LSI	LSIg	LSI	LSIg	LSI	LSIg
Основные защиты	Защита от перегрузки	●	●	●	●	●	●
	Мгновенная токовая отсечка	●	●	●	●	●	●
	Защита с кратковременной задержкой срабатывания	●	●	●	●	●	●
	Защита от замыканий на землю	-	●	-	●	-	●
	Защита нейтрали	●	●	●	●	●	●
	Защита от перегрева	●	●	●	●	●	●
	Прочие функции защиты ¹	-	-	-	-	●	●
Функция измерения	Измерение тока	-	-	●	●	●	●
	Измерение напряжения	-	-	●	●	●	●
	Измерение частоты	-	-	●	●	●	●
	Измерение мощности	-	-	●	●	●	●
	Измерение cos φ	-	-	●	●	●	●
	Измерение энергии	-	-	●	●	●	●
	Прочие функции измерения	-	-	-	-	●	●
Сигнализация	Предупредительный сигнал перегрузки	●	●	●	●	●	●
	Сигнал замыкания на землю	-	●	-	●	-	●
	Сигнал об утечке тока	-	-	-	-	-	●
Функция обслуживания	Журнал аварийных срабатываний	-	-	●	●	●	●
	Журнал аварийных сигналов	-	-	●	●	●	●
	Журнал состояний	-	-	●	●	●	●
	Контроль износа основных контактов	-	-	●	●	●	●
Прочие функции	Связь по Modbus	-	-	●	●	●	●
	ЖК-дисплей	-	-	●	●	●	●
	Логическая селективность	-	-	●	●	●	●
	Функция счётчика электроэнергии	-	-	●	●	●	●
	Автоматическое повторное включение	-	-	●	●	●	●
	Программируемый выходной модуль, 4 дискретных выхода	●	●	●	●	●	●
	Программируемый входной модуль, 2 дискретных входа	-	-	●	●	●	●
	Функция самодиагностики	●	●	●	●	●	●

Примечания: 1. Прочие функции защиты включают в себя: защиту от небаланса токов, перенапряжения, падения напряжения, несимметрии токов и напряжения, повышения или понижения частоты, нарушения чередования фаз, обратных перетоков мощности и защиту по отклонению от требуемой уставки для выбранного параметра.

ТЕХНИЧЕСКИЕ ХАРАКТЕРИСТИКИ ВОЗДУШНЫХ АВТОМАТИЧЕСКИХ ВЫКЛЮЧАТЕЛЕЙ



Протон 16



Протон М



Протон М 40



Протон М 63

Изделие		Протон 16	Протон М 25	Протон М 40	Протон М 63
Типоразмер		1600	2500	4000	6300
Номинальный ток In, А		630; 800; 1000; 1250; 1600	630; 800; 1000; 1250; 1600; 2000; 2500	630; 800; 1000; 1250; 1600; 2000; 2500; 3200; 4000	5000; 6300
Количество полюсов		3П; 4П*	3П; 4П	3П; 4П	3П; 4П
Номинальное рабочее напряжение Ue, В		~ 415; ~ 690			
Номинальная наибольшая отключающая способность Icu, кА	~ 415 В (50/60 Гц)	50	85	100	120
	~ 690 В (50/60 Гц)	42	65	85	100
Номинальная рабочая отключающая способность Ics, % Icu	~ 415 В (50/60 Гц)	100	100	100	100
	~ 690 В (50/60 Гц)	100	100	100	100
Номинальный кратковременно выдерживаемый ток Icw в течение 1 с, кА	~ 415 В (50/60 Гц)	50	85	100	120
	~ 690 В (50/60 Гц)	42	65	85	100
Категория применения		В			
Электронный расцепитель	LSI	МРТпро	MP4; MP6	MP4; MP6	MP4; MP6
	LSIG	МРТпро GF			
ЖК-дисплей		х	Да	Да	Да
Опция связи Modbus		х	Да	Да	Да
Возможность дистанционного управления		х	Да	Да	Да
Износостойкость, количество коммутационных циклов	Механическая	10 000	15 000	12 000	10 000
	Электрическая	3000	8000	7000	5000
Габаритные размеры ШхВхГ	3П стационарный	254x321x203	368x416x292	461x416x292	839x416x292
	3П выкатной	282x352x306	347x450x395,5	440x450x396	818x490x395,5
	4П стационарный	324x321x203*	463x416x292	587x416x292	1091x416x292
	4П выкатной	352x352x306*	442x450x395,5	566x450x396	1070x490x395,5

* – 4П-версия Протон 16 доступна по спецзаказу.

РУКОВОДСТВО ПО ВЫБОРУ

Воздушные автоматические выключатели

ПРОТОН М/ПРОТОН 16 | Стационарное исполнение



Протон 16С в сборе со стандартным расцепителем МРТпро



Протон М 25С в сборе со стандартным расцепителем LSI



Протон М 40С в сборе со стандартным расцепителем LSI



МРТпро МР4 LSI

Комплект поставки:

Протон 16: автоматический выключатель + электронный расцепитель МРТпро + вспомогательные контакты + ориентируемые выводы присоединения шин + уплотнитель двери IP40 + внешний модуль питания;

Протон М 25/40/63: автоматический выключатель + электронный расцепитель МР4 LSI + вспомогательные контакты + выводы для горизонтального присоединения шин + межполюсные перегородки + внешний модуль питания.

Соответствуют ГОСТ IEC 60947-2

Упак.	Кат. №		In, А	
Протон 16				
	3П	4П	Отключающая способность I _{cu} - 50 кА	
1	7006061	спецзаказ		630
1	7006063	спецзаказ		800
1	7006065	спецзаказ		1000
1	7006067	спецзаказ		1250
1	7006069	спецзаказ		1600
Протон М 25				
			Отключающая способность I _{cu} - 85 кА Горизонтальное присоединение шин	
1	7005191	7005198		630
1	7005192	7005199		800
1	7005193	7005200		1000
1	7005194	7005201		1250
1	7005195	7005202		1600
1	7005196	7005203		2000
1	7005197	7005204		2500

Упак.	Кат. №		In, А	
Протон М 40				
	3П	4П	Отключающая способность I _{cu} - 100 кА Горизонтальное присоединение шин	
1	7005415	7005424		630
1	7005416	7005425		800
1	7005417	7005426		1000
1	7005418	7005427		1250
1	7005419	7005428		1600
1	7005420	7005429		2000
1	7005421	7005430		2500
1	7005422	7005431		3200
1	7005423	7005432		4000 [вертикальное присоединение шин] ⁵
Протон М 63				
			Отключающая способность I _{cu} - 120 кА	
1	7005703	7005705		5000 [горизонтальное присоединение шин]
1	7005704	7005706	6300 [вертикальное присоединение шин] ⁵	

Примечания: В базовой комплектации электронного расцепителя МР4 доступна функция связи. Вспомогательные контакты, межполюсные перегородки, внешний модуль питания включены в базовую комплектацию аппарата, следовательно, не требуется их выбирать в опросном листе. Прочие элементы комплектации необходимо выбирать по опросному листу в зависимости от потребностей. При необходимости вертикальное присоединение шин указывается в опросном листе. Для номиналов 4000 А и 6300 А возможно только вертикальное присоединение шин.

РУКОВОДСТВО ПО ВЫБОРУ

Воздушные автоматические выключатели

ПРОТОН М/ПРОТОН 16 | Выкатное исполнение



Протон 16С в сборе со стандартным расцепителем МРТпро



Протон М 25В в сборе со стандартным расцепителем LSI



Протон М 40В в сборе со стандартным расцепителем LSI



Протон М 63В в сборе со стандартным расцепителем LSI



МРТпро



MP4 LSI

Комплект поставки:

Протон 16: автоматический выключатель с корзиной + электронный расцепитель МРТпро + вспомогательные контакты + ориентируемые выводы присоединения шин + уплотнитель двери IP40 + внешний модуль питания;

Протон М 25/40/63: автоматический выключатель с корзиной + электронный расцепитель MP4 LSI + вспомогательные контакты + выводы для горизонтального присоединения шин + межполюсные перегородки + изолирующие шторки втычных контактов + внешний модуль питания.

Соответствуют ГОСТ IEC 60947-2

Упак.	Кат. №		In, А
Протон 16			
	3П	4П	Отключающая способность Icu - 55 кА
1	7006062	спецзаказ	630
1	7006064	спецзаказ	800
1	7006066	спецзаказ	1000
1	7006068	спецзаказ	1250
1	7006070	спецзаказ	1600
Протон М 25			
			Отключающая способность Icu - 85 кА Горизонтальное присоединение шин
1	7005205	7005212	630
1	7005206	7005213	800
1	7005207	7005214	1000
1	7005208	7005215	1250
1	7005209	7005216	1600
1	7005210	7005217	2000
1	7005211	7005218	2500

Упак.	Кат. №		In, А
Протон М 40			
	3П	4П	Отключающая способность Icu - 100 кА Горизонтальное присоединение шин
1	7005433	7005442	630
1	7005434	7005443	800
1	7005435	7005444	1000
1	7005436	7005445	1250
1	7005437	7005446	1600
1	7005438	7005447	2000
1	7005439	7005448	2500
1	7005440	7005449	3200
1	7005441	7005450	4000 [вертикальное присоединение шин] ⁵
Протон М 63			
			Отключающая способность Icu - 120 кА
1	7005707	7005709	5000 [горизонтальное присоединение шин]
1	7005708	7005710	6300 [вертикальное присоединение шин] ⁵

Примечания: В базовой комплектации электронного расцепителя MP4 доступна функция связи.

Вспомогательные контакты, межполюсные перегородки, внешний модуль питания включены в базовую комплектацию аппарата, следовательно, не требуется их выбирать в опросном листе.

Прочие элементы комплектации необходимо выбирать по опросному листу в зависимости от потребностей.

При необходимости, вертикальное присоединение шин указывается в опросном листе.

Для номиналов 4000 А и 6300 А возможно только вертикальное присоединение шин.

РУКОВОДСТВО ПО ВЫБОРУ

Воздушные автоматические выключатели

ПРОТОН М/ПРОТОН 16 | Стационарное исполнение



Протон 16С в сборе со стандартным расцепителем МРТпро



Протон М 25С в сборе со стандартным расцепителем LSIG



Протон М 40С в сборе со стандартным расцепителем LSIG



МРТпро GF MP4 LSIG

Комплект поставки:

Протон 16: автоматический выключатель + электронный расцепитель МРТпро GF + вспомогательные контакты + ориентируемые выводы присоединения шин + уплотнитель двери IP40 + внешний модуль питания;

Протон М 25/40/63: автоматический выключатель + электронный расцепитель MP4 LSIG + вспомогательные контакты + выводы для горизонтального присоединения шин + межполюсные перегородки + внешний модуль питания.

Соответствуют ГОСТ IEC 60947-2

Упак.	Кат. №		In, А	
Протон 16				
	3П	4П	Отключающая способность I_{cu} - 55 кА	
1	7005061	спецзаказ		630
1	7005063	спецзаказ		800
1	7005065	спецзаказ		1000
1	7005067	спецзаказ		1250
1	7005069	спецзаказ		1600
Протон М 25				
			Отключающая способность I_{cu} - 85 кА Горизонтальное присоединение шин	
1	7005219	7005226		630
1	7005220	7005227		800
1	7005221	7005228		1000
1	7005222	7005229		1250
1	7005223	7005230		1600
1	7005224	7005231		2000
1	7005225	7005232		2500

Упак.	Кат. №		In, А	
Протон М 40				
	3П	4П	Отключающая способность I_{cu} - 100 кА Горизонтальное присоединение шин	
1	7005451	7005460		630
1	7005452	7005461		800
1	7005453	7005462		1000
1	7005454	7005463		1250
1	7005455	7005464		1600
1	7005456	7005465		2000
1	7005457	7005466		2500
1	7005458	7005467		3200
1	7005459	7005468		4000 [вертикальное присоединение шин] ⁵
Протон М 63				
			Отключающая способность I_{cu} - 120 кА	
1	7005711	7005713		5000 [горизонтальное присоединение шин]
1	7005712	7005714		6300 [вертикальное присоединение шин]

Примечания: В базовой комплектации электронного расцепителя MP4 доступна функция связи. Вспомогательные контакты, межполюсные перегородки, внешний модуль питания включены в базовую комплектацию аппарата, следовательно, не требуется их выбирать в опросном листе. Прочие элементы комплектации необходимо выбирать по опросному листу в зависимости от потребностей. При необходимости вертикальное присоединение шин указывается в опросном листе. Для номиналов 4000 А и 6300 А возможно только вертикальное присоединение шин.

РУКОВОДСТВО ПО ВЫБОРУ

Воздушные автоматические выключатели

ПРОТОН М/ПРОТОН 16 | Выкатное исполнение



Протон 16С в сборе со стандартным расцепителем МРТпро



Протон М 25В в сборе со стандартным расцепителем LSIG



Протон М 40В в сборе со стандартным расцепителем LSIG



Протон М 63В в сборе со стандартным расцепителем LSIG



МРТпро GF



MP4 LSIG

Комплект поставки:

Протон 16: автоматический выключатель с корзиной + электронный расцепитель МРТпро GF + вспомогательные контакты + ориентируемые выводы присоединения шин + уплотнитель двери IP40 + внешний модуль питания;

Протон М 25/40/63: автоматический выключатель с корзиной + электронный расцепитель MP4 LSIG + вспомогательные контакты + выводы для горизонтального присоединения шин + межполюсные перегородки + изолирующие шторки втычных контактов + внешний модуль питания.

Соответствуют ГОСТ IEC 60947-2

Упак.	Кат. №		In, А
Протон 16			
	3П	4П	Отключающая способность Icu - 55 кА
1	7005062	спецзаказ	630
1	7005064	спецзаказ	800
1	7005066	спецзаказ	1000
1	7005068	спецзаказ	1250
1	7005070	спецзаказ	1600
Протон М 25			
			Отключающая способность Icu - 85 кА Горизонтальное присоединение шин
1	7005233	7005240	630
1	7005234	7005241	800
1	7005235	7005242	1000
1	7005236	7005243	1250
1	7005237	7005244	1600
1	7005238	7005245	2000
1	7005239	7005246	2500

Упак.	Кат. №		In, А
Протон М 40			
	3П	4П	Отключающая способность Icu - 100 кА Горизонтальное присоединение шин
1	7005469	7005478	630
1	7005470	7005479	800
1	7005471	7005480	1000
1	7005472	7005481	1250
1	7005473	7005482	1600
1	7005474	7005483	2000
1	7005475	7005484	2500
1	7005476	7005485	3200
1	7005477	7005486	4000 [вертикальное присоединение шин]
Протон М 63			
			Отключающая способность Icu - 20 кА
1	7005715	7005717	5000 [горизонтальное присоединение шин]
1	7005716	7005718	6300 [вертикальное присоединение шин]

Примечания: В базовой комплектации электронного расцепителя MP4 доступна функция связи.

Вспомогательные контакты, межполюсные перегородки, внешний модуль питания включены в базовую комплектацию аппарата, следовательно, не требуется их выбирать в опросном листе.

Прочие элементы комплектации необходимо выбирать по опросному листу в зависимости от потребностей.

При необходимости вертикальное присоединение шин указывается в опросном листе.

Для номиналов 4000 А и 6300 А возможно только вертикальное присоединение шин.

РУКОВОДСТВО ПО ВЫБОРУ

Воздушные автоматические выключатели

ПРОТОН М | Стационарное исполнение



Протон М 25С в сборе с расцепителем с расширенным функционалом LSIG



Протон М 40С в сборе с расцепителем с расширенным функционалом LSIG



MP6 LSIG

Комплект поставки:

Протон М 25/40/63: автоматический выключатель + электронный расцепитель MP6 LSIG + вспомогательные контакты + выводы для горизонтального присоединения шин + межполюсные перегородки + внешний модуль питания.
Соответствуют ГОСТ IEC 60947-2

Упак.	Кат. №		In, А
Протон М 25			
	3П	4П	Отключающая способность I_{cu} - 85 кА Горизонтальное присоединение шин
1	7005767	7005774	630
1	7005768	7005775	800
1	7005769	7005776	1000
1	7005770	7005777	1250
1	7005771	7005778	1600
1	7005772	7005779	2000
1	7005773	7005780	2500

Упак.	Кат. №		In, А
Протон М 40			
	3П	4П	Отключающая способность I_{cu} - 100 кА Горизонтальное присоединение шин
1	7005823	7005832	630
1	7005824	7005833	800
1	7005825	7005834	1000
1	7005826	7005835	1250
1	7005827	7005836	1600
1	7005828	7005837	2000
1	7005829	7005838	2500
1	7005830	7005839	3200
1	7005831	7005840	4000 [вертикальное присоединение шин]
Протон М 63			
			Отключающая способность I_{cu} - 120 кА
1	7005895	7005897	5000 [горизонтальное присоединение шин]
1	7005896	7005898	6300 [вертикальное присоединение шин]

Примечания: В базовой комплектации электронного расцепителя MP4 доступна функция связи.
Вспомогательные контакты, межполюсные перегородки, внешний модуль питания включены в базовую комплектацию аппарата, следовательно, не требуется их выбирать в опросном листе.
При необходимости вертикальное присоединение шин указывается в опросном листе.
Прочие элементы комплектации необходимо выбирать по опросному листу в зависимости от потребностей.
Для номиналов 4000 А и 6300 А возможно только вертикальное присоединение шин.

РУКОВОДСТВО ПО ВЫБОРУ

Воздушные автоматические выключатели

ПРОТОН М | Выкатное исполнение



Протон М 25В в сборе с расцепителем с расширенным функционалом LSIG



Протон М 40В в сборе с расцепителем с расширенным функционалом LSIG



Протон М 63В в сборе с расцепителем с расширенным функционалом LSIG



MP6 LSIG

Комплект поставки:

Протон М 25/40/63: автоматический выключатель с корзиной + электронный расцепитель MP6 LSIG + вспомогательные контакты + выводы для горизонтального присоединения шин + межполюсные перегородки + изолирующие шторки втычных контактов + внешний модуль питания. Соответствуют ГОСТ IEC 60947-2

Упак.	Кат. №		In, А
Протон М 25			
	3П	4П	
			Отключающая способность Icu 85 кА Горизонтальное присоединение шин
1	7005781	7005788	630
1	7005782	7005789	800
1	7005783	7005790	1000
1	7005784	7005791	1250
1	7005785	7005792	1600
1	7005786	7005793	2000
1	7005787	7005794	2500

Упак.	Кат. №		In, А
Протон М 40			
	3П	4П	
			Отключающая способность Icu 100 кА Горизонтальное присоединение шин
1	7005841	7005850	630
1	7005842	7005851	800
1	7005843	7005852	1000
1	7005844	7005853	1250
1	7005845	7005854	1600
1	7005846	7005855	2000
1	7005847	7005856	2500
1	7005848	7005857	3200
1	7005849	7005858	4000 [вертикальное присоединение шин]
Протон М 63			
			Отключающая способность Icu 120 кА
1	7005899	7005901	5000 [горизонтальное присоединение шин]
1	7005900	7005902	6300 [вертикальное присоединение шин]

Примечания: В базовой комплектации электронного расцепителя MP4 доступна функция связи. Вспомогательные контакты, межполюсные перегородки, внешний модуль питания включены в базовую комплектацию аппарата, следовательно, не требуется их выбирать в опросном листе. При необходимости вертикальное присоединение шин указывается в опросном листе. Прочие элементы комплектации необходимо выбирать по опросному листу в зависимости от потребностей. Для номиналов 4000 А и 6300 А возможно только вертикальное присоединение шин.

РУКОВОДСТВО ПО ВЫБОРУ

Воздушные автоматические выключатели

ПРОТОН М/ПРОТОН 16 | Электронные расцепители



MPTpro



MPTpro GF



MP4 LSI



MP4 LSiG



MP6 LSI

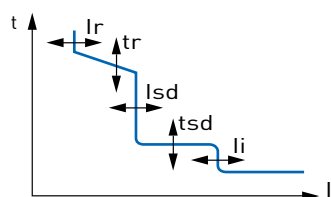


MP6 LSiG

Электронный расцепитель поставляется в сборе с автоматическим выключателем. Выбор функционала осуществляется на этапе заполнения опросного листа.

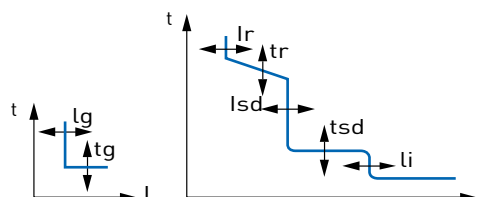
Стандартный блок защиты LSI для Протон 16
Электронный расцепитель MPTpro

I_r , t_r , I_{sd} , I_i регулируются, как указано на диаграмме:



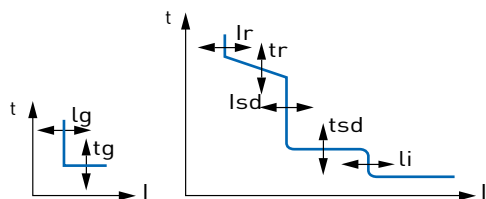
Стандартный блок защиты LSiG для Протон М 25/40/63
Электронный расцепитель MP4

I_r , t_r , I_{sd} , t_{sd} , I_i , I_g , t_g регулируются, как указано на диаграмме:



Стандартный блок защиты LSiG для Протон 16
Электронный расцепитель MPTpro GF

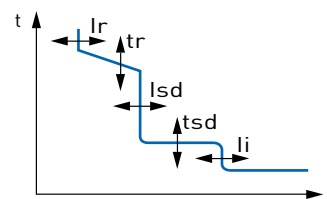
I_r , t_r , I_{sd} , I_i , I_g , t_g регулируются, как указано на диаграмме:



Блок защиты LSI для с расширенным функционалом
для Протон М 25/40/63

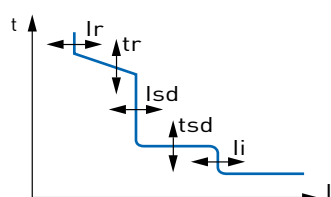
Электронный расцепитель MP6

I_r , t_r , I_{sd} , t_{sd} , I_i регулируются, как указано на диаграмме:



Стандартный блок защиты LSI для Протон М 25/40/63
Электронный расцепитель MP4

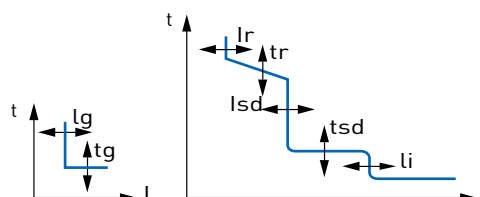
I_r , t_r , I_{sd} , t_{sd} , I_i регулируются, как указано на диаграмме:



Блок защиты LSiG для с расширенным функционалом
для Протон М 25/40/63

Электронный расцепитель MP6

I_r , t_r , I_{sd} , t_{sd} , I_i , I_g , t_g регулируются, как указано на диаграмме:



РУКОВОДСТВО ПО ВЫБОРУ

Воздушные автоматические выключатели

ПРОТОН М/ПРОТОН 16 | Аксессуары



Расцепитель минимального напряжения



Независимый расцепитель



Включающая катушка



Замок для блокировки аппарата в положении ОТКЛ.



Электродвигательный привод



Устройство для блокировки кнопок навесным замком

Упак.	Кат. №	Описание
Вспомогательное оборудование		
Электродвигательный привод для взвода пружины		
1	7006123	для Протон 16, \sim/\neq 415 В
1	7006122	для Протон 16, \sim/\neq 230 В
1	7006119	для Протон 16, \sim/\neq 24 В
1	7005678	для Протон М 25, \sim 400 В
1	7005677	для Протон М 25, \sim 230 В / \neq 220 В
1	7005679	для Протон М 25, \neq 110 В
1	7005680	для Протон М 40, \sim 400 В
1	7005681	для Протон М 40, \sim 230 В / \neq 220 В
1	7005682	для Протон М 40, \neq 110 В
1	7005660	для Протон М 63, \sim 400 В
1	7005661	для Протон М 63, \sim 230 В / \neq 220 В
1	7005662	для Протон М 63, \neq 110 В
Включающая катушка		
1	7006129	для Протон 16, \sim/\neq 220-240 В
1	7006130	для Протон 16, \sim/\neq 415-480 В
1	7006126	для Протон 16, \sim/\neq 24 В
1	7005669	для Протон М 25/40/63, \sim 230 В / \neq 220 В
1	7005670	для Протон М 25/40/63, \sim 400 В
1	7005671	для Протон М 25/40/63, \neq 110 В
1	7005651	для Протон М 25/40/63, \neq 220 В
Независимый расцепитель		
1	7006136	для Протон 16, \sim/\neq 220-240 В
1	7006137	для Протон 16, \sim/\neq 415-480 В
1	7006140	для Протон 16, \sim/\neq 24 В
1	7005673	для Протон М 25/40/63, \sim 230 В / \neq 220 В
1	7005674	для Протон М 25/40/63, \sim 400 В
1	7005675	для Протон М 25/40/63, \neq 110 В
1	7005652	для Протон М 25/40/63, \neq 220 В
Расцепитель минимального напряжения		
1	7006143	для Протон 16, \sim/\neq 220-240 В
1	7006144	для Протон 16, \sim/\neq 415-480 В
1	7006140	для Протон 16, \sim/\neq 24 В
1	7007148	для Протон 16, модуль задержки срабатывания 1 с, \sim/\neq 110 В
1	7007147	для Протон 16, модуль задержки срабатывания 1 с, \sim/\neq 230 В
1	7005685	для Протон М 25/40/63, \sim/\neq 230 В
1	7005686	для Протон М 25/40/63, \sim/\neq 400 В
1	7005687	для Протон М 25/40/63, \sim 230 В с задержкой 0,3-5 с
1	7005688	для Протон М 25/40/63, \sim 400 В с задержкой 0,3-5 с

Упак.	Кат. №	Описание
Замки и блокировки		
Механическая взаимоблокировка		
1	7006112	Устройство для механической взаимоблокировки 2-х аппаратов Протон 16 (1 ВКЛ, 1 ОТКЛ)
1	7005689	Комплект для 2-х аппаратов Протон М 25/40/63 (1 ВКЛ, 1 ОТКЛ)
1	7005690	Комплект для 3-х аппаратов Протон М 25/40/63 (2 ОТКЛ, 1 ВКЛ)
1	7005691	Комплект для 3-х аппаратов Протон М 25/40/63 (2 ВКЛ, 1 ОТКЛ)
Замок для блокировки аппарата в положении ОТКЛ.		
1	7006108	для Протон 16 (комплект: 3 замка + 1 ключ)
1	7005692	для Протон М 25/40/63 (комплект: 3 замка + 1 ключ)
1	7005693	для Протон М 25/40/63 (комплект: 3 замка + 2 ключа)
1	7005694	для Протон М 25/40/63 (комплект: 5 замков + 3 ключа)
1	7005695	для Протон М 25/40/63 (комплект: 1 замок + 1 ключ)
1	7005696	для Протон М 25/40/63 (комплект: 2 замка + 1 ключ)
Блокировка двери		
1	7006109	Блокировка двери для Протон 16
1	7005672	Блокировка двери для Протон М 25/40
Устройство для блокировки кнопок навесным замком		
1	7006107	для Протон 16
1	7005700	для Протон М 25/40/63

Выбор аксессуаров осуществляется на этапе заполнения опросного листа.

Установка аксессуаров производится во время сборки аппарата на заводе-изготовителе. Заказ отдельных аксессуаров доступен по согласованию с сервисной службой АО «Контактор».

РУКОВОДСТВО ПО ВЫБОРУ АКСЕССУАРЫ ДЛЯ ВОЗДУШНЫХ АВТОМАТИЧЕСКИХ ВЫКЛЮЧАТЕЛЕЙ



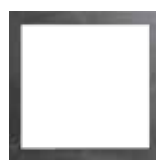
Комплект контактов для переднего присоединения



Комплект расширительных контактов для горизонтального присоединения



Внешний модуль питания



Уплотнитель двери IP40



Уплотнитель двери IP40



Межполюсная перегородка

Упак.	Кат. №	In (A)
Аксессуары для монтажа и подключения		
Расширительные контакты		
1	7006170	Комплект из 3 шт. расширительных контактов горизонтального присоединения шин для выкатного или стационарного исполнения для Протон 16
1	7006171	Комплект из 3 шт. контактов переднего присоединения для стационарного исполнения для Протон 16
1	7006172	Комплект из 3 шт. контактов переднего присоединения для выкатного исполнения для Протон 16
1	7006177	Комплект из 3 шт. передних расширительных клемм для Протон 16

Упак.	Кат. №	In (A)
Аксессуары для изоляции и защиты		
Межполюсные перегородки*		
1	7006181	для Протон 16 стационарного исполнения, 3П
1	7006182	для Протон 16 выкатного исполнения, 3П
1	7005656	для Протон М 25/40 стационарного исполнения, 3П
1	7005657	для Протон М 25/40 стационарного исполнения, 4П
1	7005658	для Протон М 25/40 выкатного исполнения, 3П
1	7005659	для Протон М 25/40 выкатного исполнения, 4П
Уплотнитель двери IP40*		
1	7005653	для Протон М 25 стационарного исполнения
1	7005654	для Протон М 25 выкатного исполнения
1	7005655	для Протон М 40/63 стационарного исполнения
Измерительные датчики		
	7005701	Датчик тока для защиты нейтрали (катушка Роговского) для Протон М 16/25/40
1	7005702	Датчик тока для защиты нейтрали (катушка Роговского) для Протон М 63
1	7006102	Датчик тока для защиты нейтрали (катушка Роговского) для Протон 16
Внешнее питание		
1	7006101	Модуль внешнего питания 230 В AC/DC; 110 В DC расцепителя для Протон 16
1	7005683	Модуль внешнего питания расцепителя 400 В AC для Протон М
1	7005684	Модуль* внешнего питания расцепителя 230 В AC для Протон М
Счетчики циклов		
1	7006111	Счётчик циклов для Протон 16
1	7005697	Счётчик циклов для Протон М 25/40/63
Дистанционное управление		
1	7005676	Релейный модуль для Протон М 25/40/63

* входят в базовый комплект поставки, при необходимости доступны для отдельного заказа.

ТЕХНИЧЕСКИЕ ХАРАКТЕРИСТИКИ ВЫКЛЮЧАТЕЛИ-РАЗЪЕДИНИТЕЛИ

Выключатель-разъединитель ВР50-45Про		Протон ВР 25	Протон ВР 40	Протон ВР 63
Номинальный ток I_n , А		1250 1600 2000 2500	3200 4000	6300
Номинальное напряжение изоляции U_i , В		1000		
Номинальное импульсное выдерживаемое напряжение U_{imp} , кВ		12		
Номинальное рабочее напряжение при 50/60 Гц U_e , В		690		
Применение в качестве разъединителя		Да		
Категория применения		АС-23А		
Номинальная наибольшая включающая способность I_{cm} , кА	~230 В	143	220	220
	~415 В	143	220	220
	~500 В	143	220	220
	~600 В	132	165	165
	~690 В	121	143	143
Номинальный кратковременно выдерживаемый ток ($t = 1$ с) I_{cw} , кА	~230 В	65	85	100
	~415 В	65	85	100
	~500 В	65	85	100
	~600 В	60	75	75
	~690 В	55	65	65
Износостойкость (количество циклов ВО)	механическая	10 000		5000
	электрическая	10 000		5000
Температура	при работе	от -25 до +70 °С		
	при хранении	от -25 до +85 °С		

РУКОВОДСТВО ПО ВЫБОРУ

Выключатель-разъединитель

ПРОТОН ВР



Протон ВР

Комплект поставки:

Индикация состояния главных контактов выключателя-разъединителя (разомкнут/замкнут)

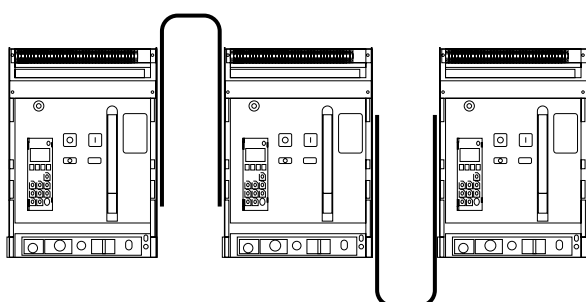
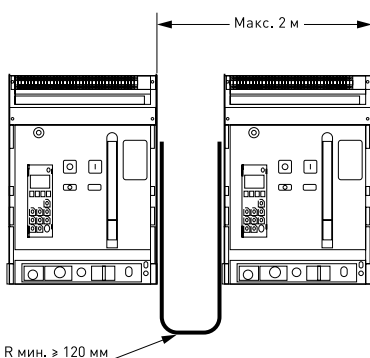
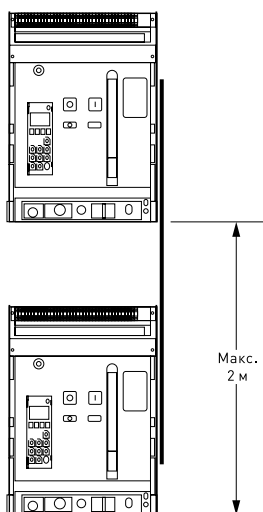
+ индикация состояния пружины (взведена/разряжена) + вспомогательные контакты + корзина (для выдвижного исполнения) + уплотнитель двери НКУ IP40

Соответствуют ГОСТ IEC 60947-3

Упак.	Кат. №		In, А	Упак.	Кат. №		In, А
Протон ВР				Протон ВР			
	ЗП-исполнение		Типоразмер 2500		ЗП-исполнение		Типоразмер 4000
	стационарный	выкатной	Номинальная наибольшая включающая способность I_{cm} - 143 кА		стационарный	выкатной	Номинальная наибольшая включающая способность I_{cm} - 220 кА
1	7008027	7008028	1250	1	7008035	7008036	3200
1	7008029	7008030	1600	1	7008037	7008038	4000
1	7008031	7008032	2000	ЗП исполнение		Типоразмер 6300	
1	7008033	7008034	2500	стационарный	выкатной	Номинальная наибольшая включающая способность I_{cm} - 220 кА	
				1	7008039	7008040	6300

АКСЕССУАРЫ

Механическая блокировка (для стационарного и выкатного исполнения)



Способ монтажа: механизм блокировки устанавливается на правой боковой панели автоматического выключателя, стальные тросы могут присоединяться вертикально или горизонтально.

Назначение: взаимный контроль размыкания и замыкания двух или трёх автоматических выключателей.

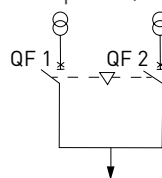
Логика работы механической взаимоблокировки:

Тип 1 - комплект для механической взаимоблокировки 2-х аппаратов (1 аппарат замкнут, 1 аппарат разомкнут)

Тип 2 - комплект для механической взаимоблокировки 3-х аппаратов (2 аппарата разомкнуты, 1 аппарат замкнут)

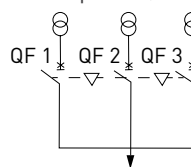
Тип 3 - комплект для механической взаимоблокировки 3-х аппаратов (2 аппарата замкнуты, 1 аппарат разомкнут)

Тип 1 - комплект для механической взаимоблокировки 2-х аппаратов (1 ВКЛ, 1 ОТКЛ)



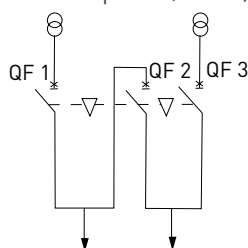
QF 1	QF 2
1	0
0	1
0	0

Тип 2 - комплект для механической взаимоблокировки 3-х аппаратов (2 ОТКЛ, 1 ВКЛ)



QF 1	QF 2	QF 3
1	0	0
0	1	0
0	0	1
0	0	0

Тип 3 - комплект для механической взаимоблокировки 3-х аппаратов (2 ВКЛ, 1 ОТКЛ)



QF 1	QF 2	QF 3
1	0	0
0	1	0
0	0	1
0	0	0
1	1	0
0	1	1
1	0	1

Способ поставки: один комплект механической взаимоблокировки заказывается для двух или трёх аппаратов, в зависимости от выбранного типа логики системы блокировки.

В комплект поставки механической взаимоблокировки для Протон М входят:

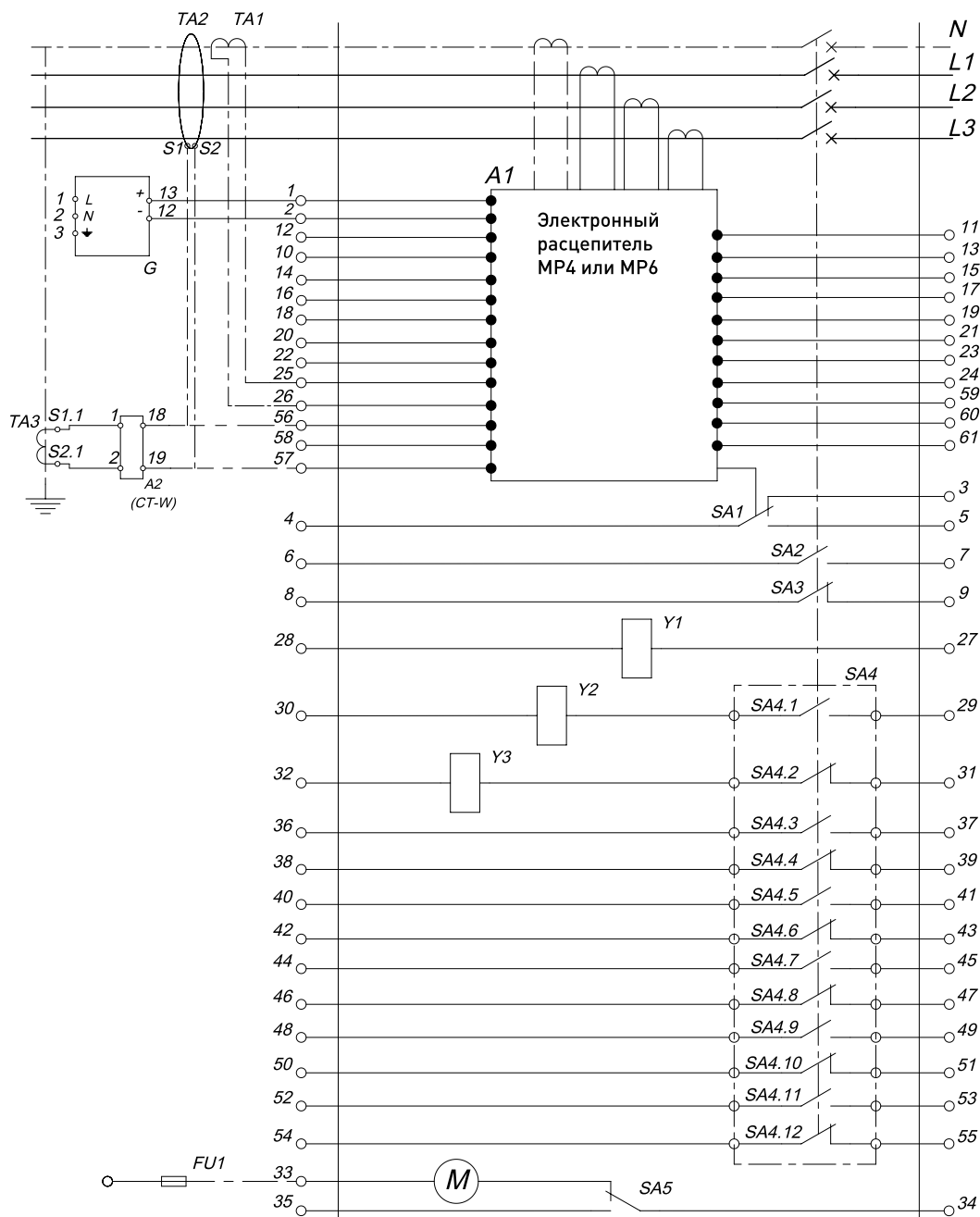
Тип 1 - 2 механизма, 2 стальных троса длиной 2,5 метра

Тип 2, 3 - 3 механизма, 4 стальных троса длиной 2,5 метра и 2 стальных троса длиной 4,5 метра

Установка осуществляется на заводе-изготовителе.

ЭЛЕКТРИЧЕСКАЯ СХЕМА ПРОТОН М 25/40/63

- Автоматические выключатели Протон М 25/40/63 стационарного или выкатного исполнения имеют шесть нормально открытых и шесть нормально закрытых контактов согласно схеме соединений



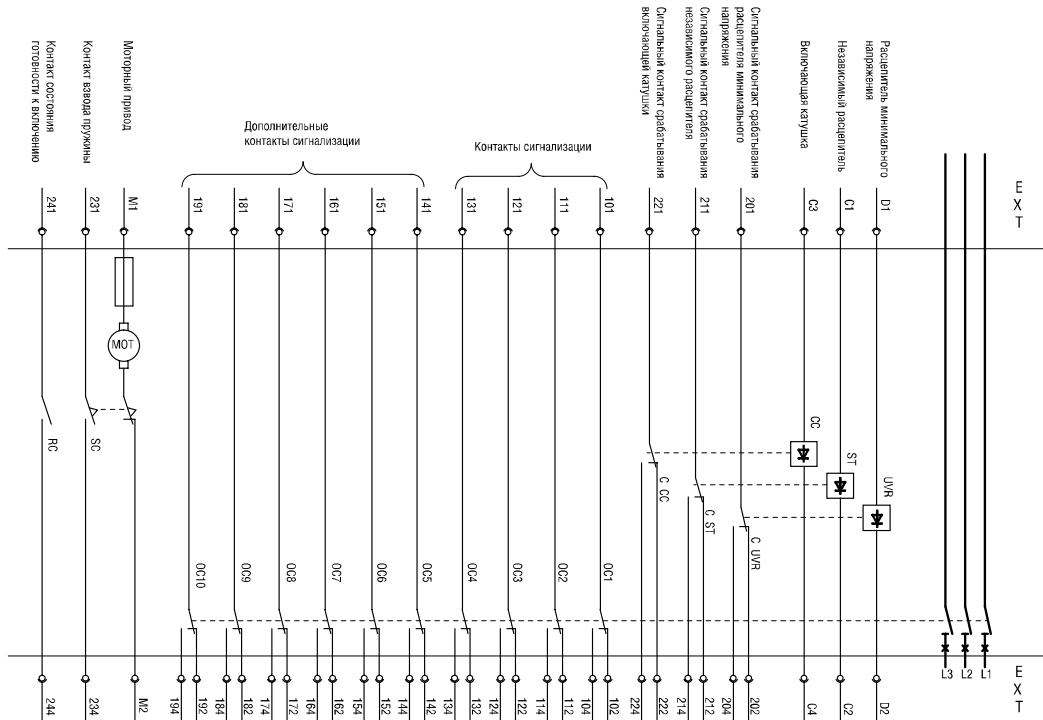
- 1, 2 – внешний источник питания
- 3, 4, 5 – сигнализация аварийного отключения
- 6, 7 – дополнительный контакт Н.О. AC250V/16A
- 8, 9 – дополнительный контакт Н.З. AC250V/16A
- 10, 11 – интерфейс RS485A+, RS485 –
- 12, 13 – выход внутреннего реле D01 AC250V/3A, DC24V/5A
- 14, 15 – выход внутреннего реле D02 AC250V/3A, DC24V/5A
- 16, 17 – выход внутреннего реле D03 AC250V/3A, DC24V/5A
- 18, 19 – выход внутреннего реле D04 AC250V/3A, DC24V/5A
- 20 – заземление подключается на месте эксплуатации
- 21 – вход измеряемого напряжения нейтраль
- 22 – вход измеряемого напряжения, фаза А
- 23 – вход измеряемого напряжения, фаза В
- 24 – вход измеряемого напряжения, фаза С

- 25, 26 – трансформатор тока нейтрали с функцией 3P+N, доп. функция
- 27, 28 – расцепитель минимального напряжения (UVR)
- 29, 30 – независимый расцепитель (ST)
- 31, 32 – выключающая катушка (CC)
- 33, 34 – электродвигательный привод (M)
- 34, 35 – контакт взвода пружины
- 36-55 – вспомогательные контакты, 5 замкнутых и 5 разомкнутых
- 56, 57 – трансформатор тока для защиты от замыкания на землю, трансформатор тока дифференциальной защиты, доп. аксессуар
- 58, 59 – сигнальный выход DI1
- 60, 61 – сигнальный выход DI2

FU1 – вставка плавкая, заказывается отдельно

СХЕМА ЭЛЕКТРИЧЕСКАЯ ПРИНЦИПАЛЬНАЯ

■ Протон ВР 25/40/63 Схема электрическая выключателей-разъединителей



Обозначения, принятые в схеме:
 UVR – расцепитель минимального напряжения;
 ST – независимый расцепитель;
 CC – включающая катушка;
 MOT – электродвигательный привод;
 C UVR – контакт в цепи расцепителя минимального напряжения;

C ST – контакт в цепи независимого расцепителя;
 C CC – контакт срабатывания включающей катушки;
 SC – контакт взвода пружины;
 RC – контакт готовности включения;
 OC1...OC4 – вспомогательные контакты;
 OC5...OC10 – дополнительные вспомогательные контакты.

■ Протон М 25/40/63 Схема подключения функции дистанционного управления

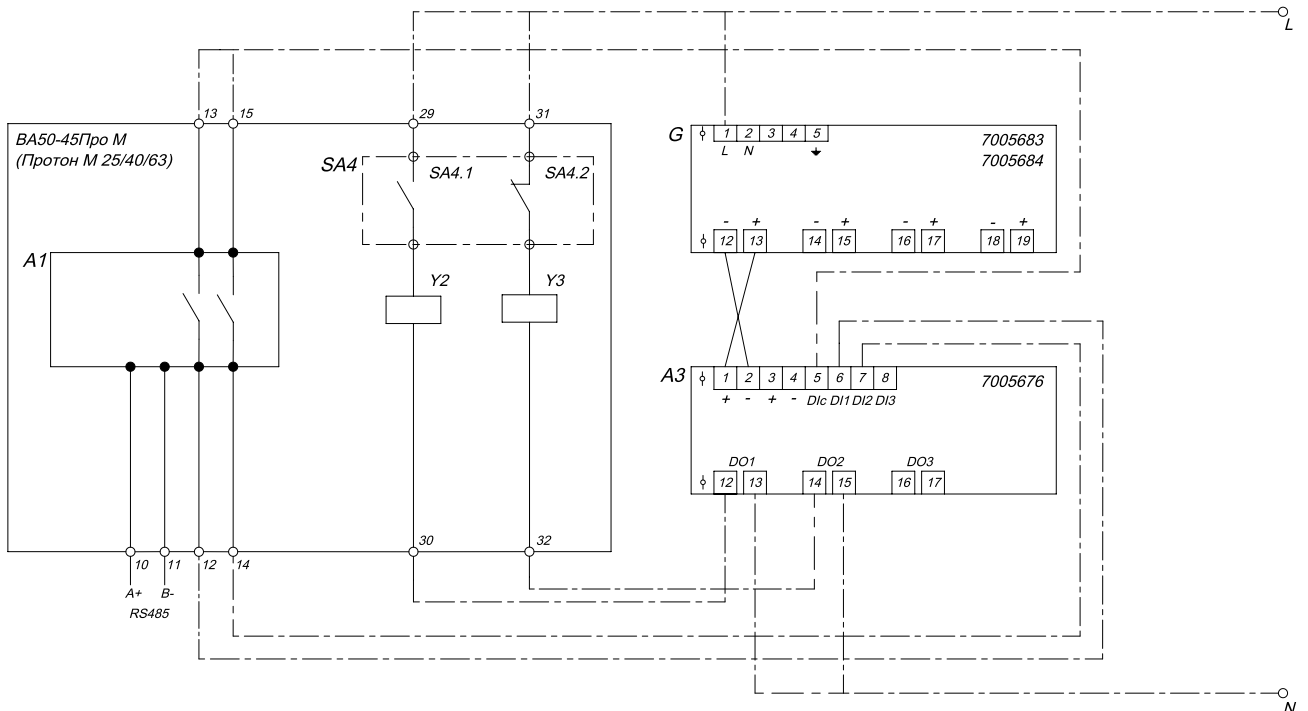
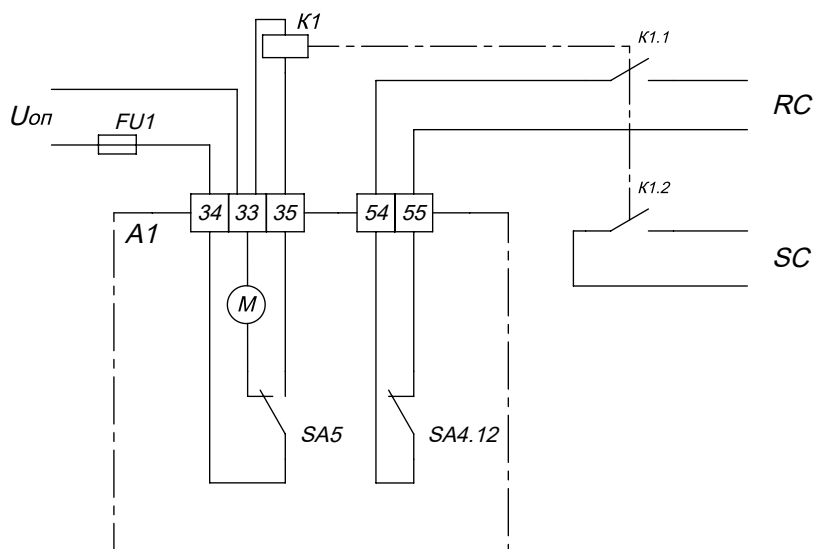


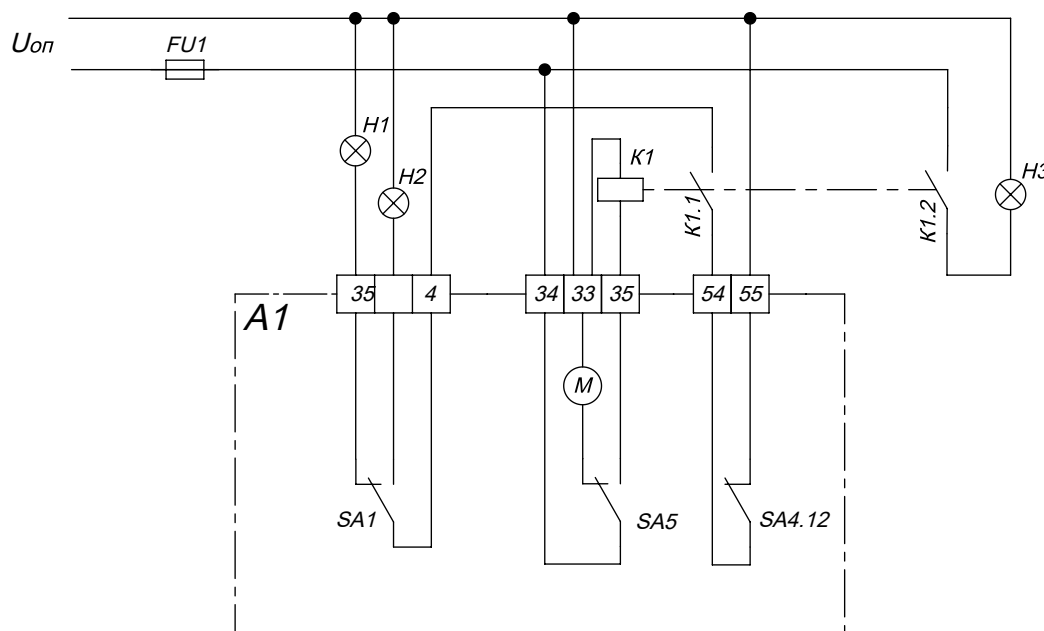
СХЕМА ЭЛЕКТРИЧЕСКАЯ ПРИНЦИПАЛЬНАЯ

- Протон М 25/40/63 Реализация сигнала RC (готовность к включению) и SC (пружина взведена). Сборка и наладка схемы осуществляется самостоятельно на месте эксплуатации. Реле не входит в комплект поставки и заказывается отдельно. Для получения сигналов SC и RC автоматический выключатель должен быть укомплектован электродвигательным приводом.



- 1 Питающее напряжение катушки K1 должно быть равно напряжению $U_{оп}$ питания электродвигательного привода M;
- 2 Реле K1 должно иметь минимум два контакта НО;
- 3 RC – сигнал «готовность к включению»; SC – сигнал «пружина взведена»

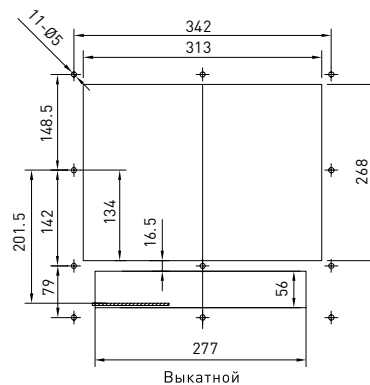
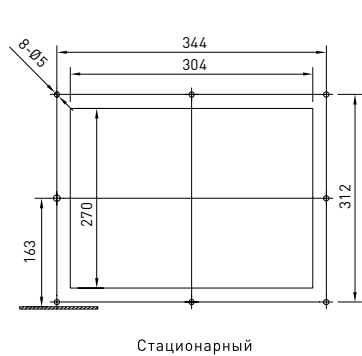
- Протон М 25/40/63 Световая индикация сигнала RC (готовность к включению) и SC (пружина взведена). Сборка и наладка схемы осуществляется самостоятельно на месте эксплуатации. Реле и лампы сигнализации не входят в комплект поставки и заказываются отдельно. Для получения сигналов SC и RC автоматический выключатель должен быть укомплектован электродвигательным приводом.



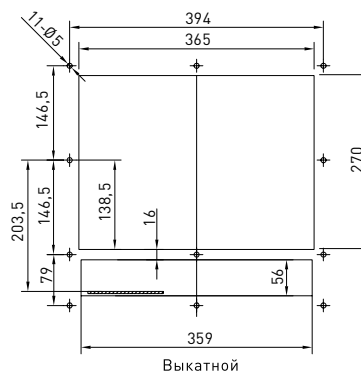
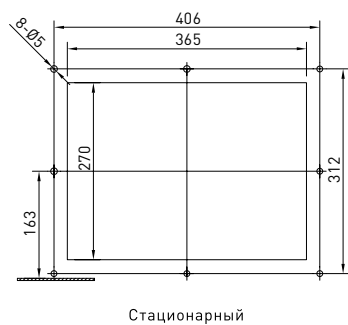
- 1 Питающее напряжение катушки K1 должно быть равно напряжению $U_{оп}$ питания электродвигательного привода M;
- 2 Реле K1 должно иметь минимум два контакта НО;
- 3 Н1 - лампа сигнализации «Готовность к включению»; Н2 - лампа сигнализации «Авария»; Н3 - лампа сигнализации «Пружина взведена»

РАЗМЕРЫ ОТВЕРСТИЯ ДЛЯ МОНТАЖА В ДВЕРИ КОМПЛЕКТНОГО УСТРОЙСТВА ПРОТОН М

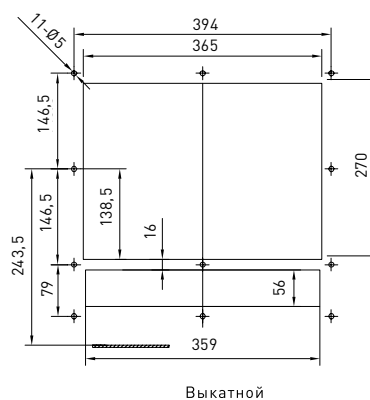
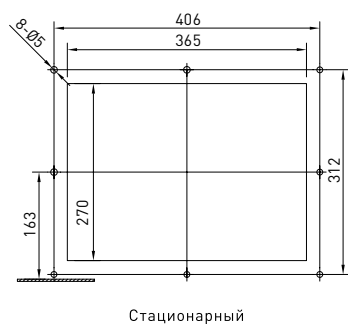
■ Протон М 25



■ Протон М 40

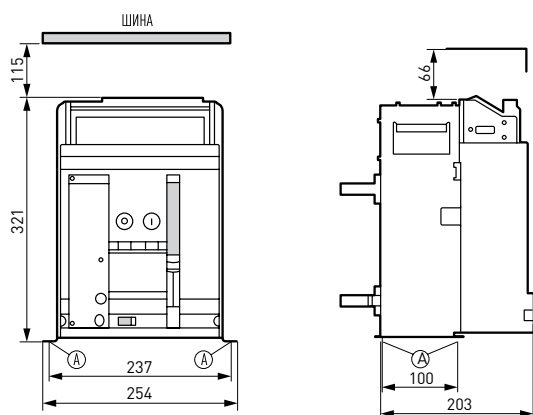


■ Протон М 63

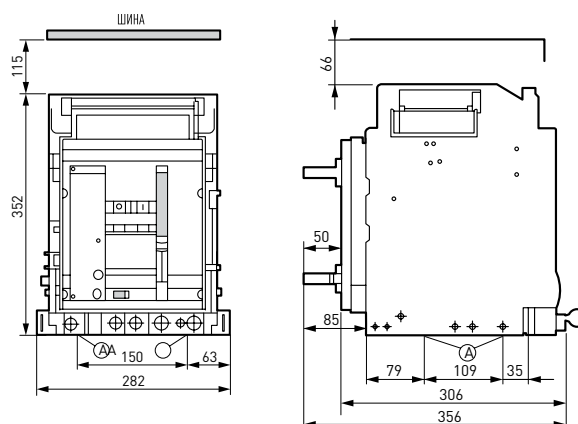


ГАБАРИТНЫЕ РАЗМЕРЫ ПРОТОН 16

■ Протон 16. Стационарное исполнение

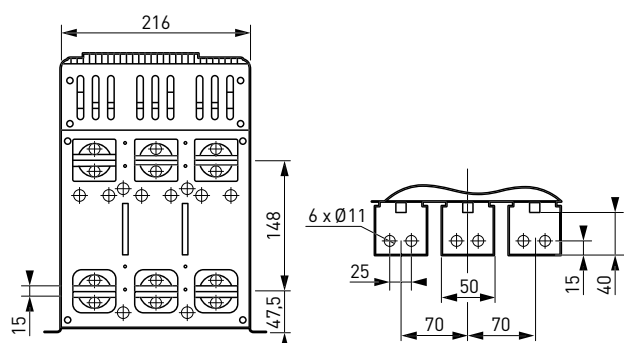


■ Протон 16. Выкатное исполнение

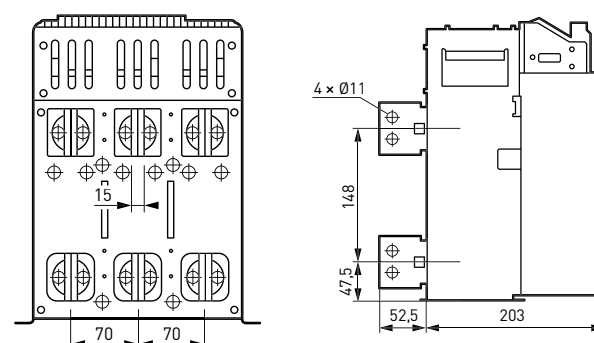


■ Задние выводы, габаритные размеры

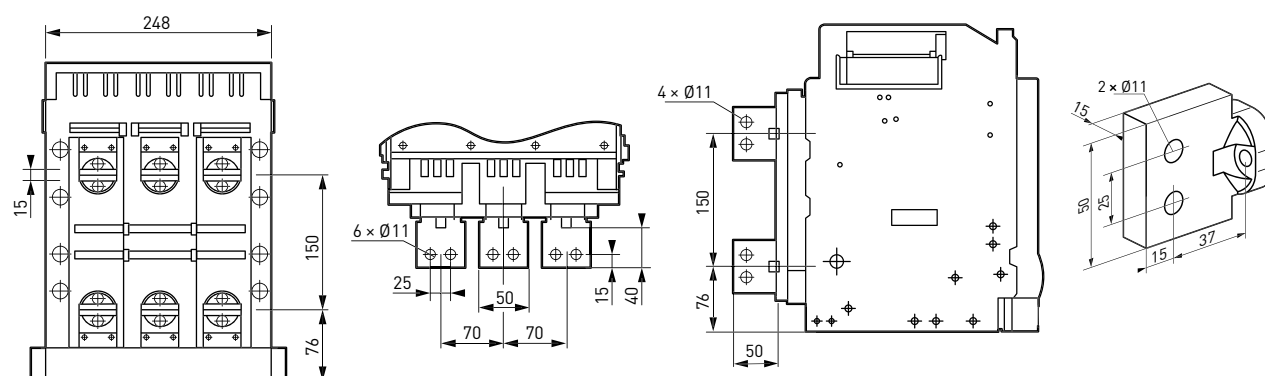
Протон 16. Стационарное исполнение, горизонтальное присоединение



Протон 16. Стационарное исполнение, вертикальное присоединение

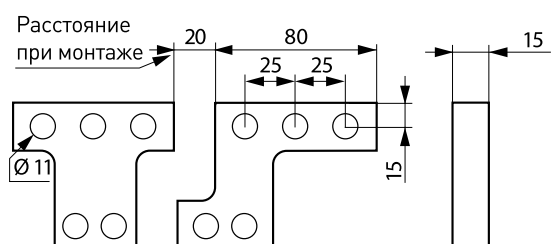


Протон 16. Выкатное исполнение



■ Задние присоединительные контакты

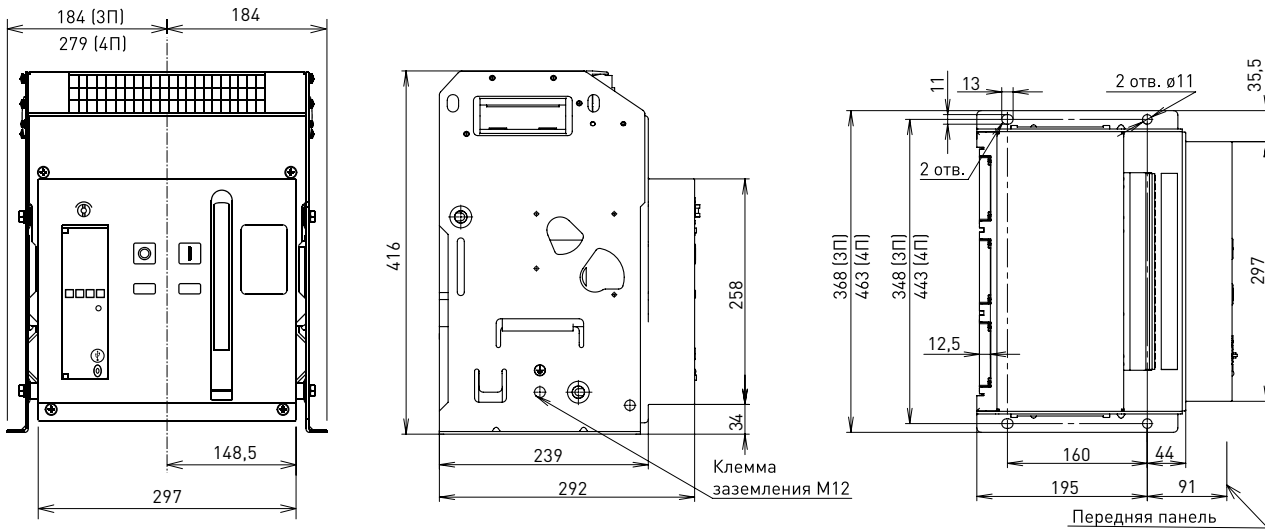
Комплект расширительных контактов для Протон 16 арт. 7006170



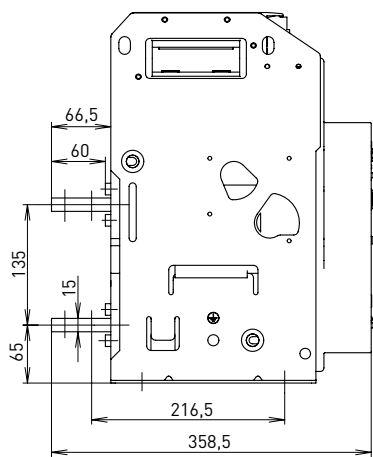
ГАБАРИТНЫЕ РАЗМЕРЫ ПРОТОН М

■ Протон М 25. Стационарное исполнение

Внешние размеры 3П- и 4П-исполнений

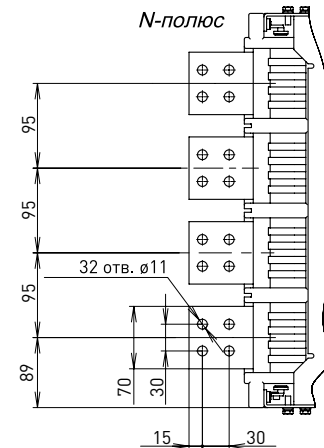
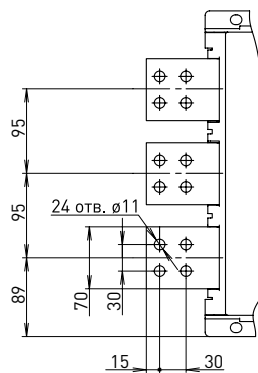


Горизонтальное присоединение



3П

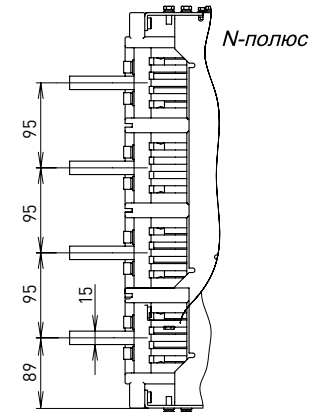
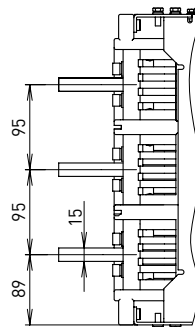
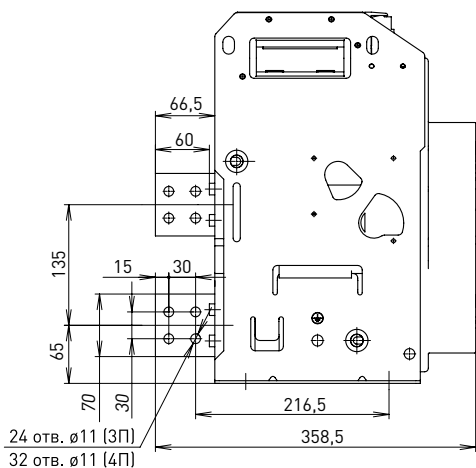
4П



Вертикальное присоединение

3П

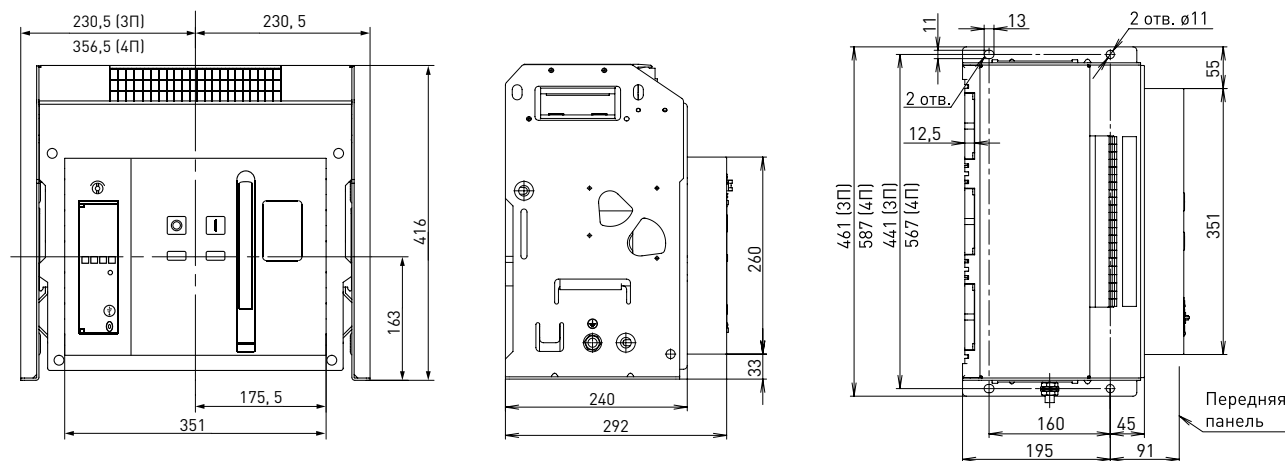
4П



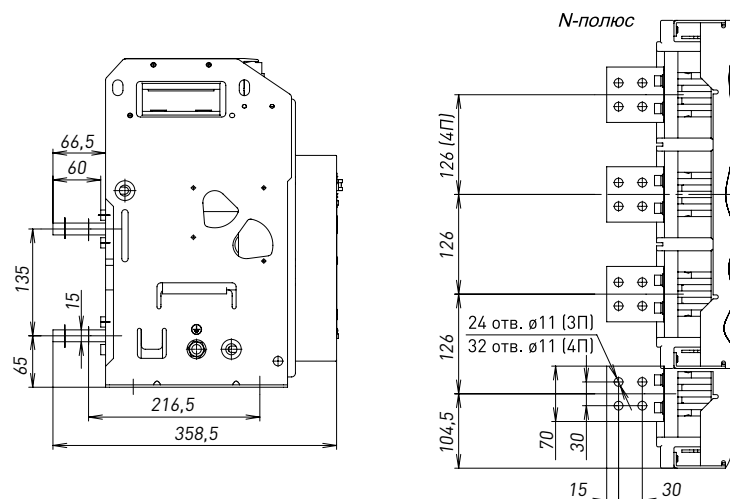
ГАБАРИТНЫЕ РАЗМЕРЫ ПРОТОН М

■ Протон М 40. Стационарное исполнение

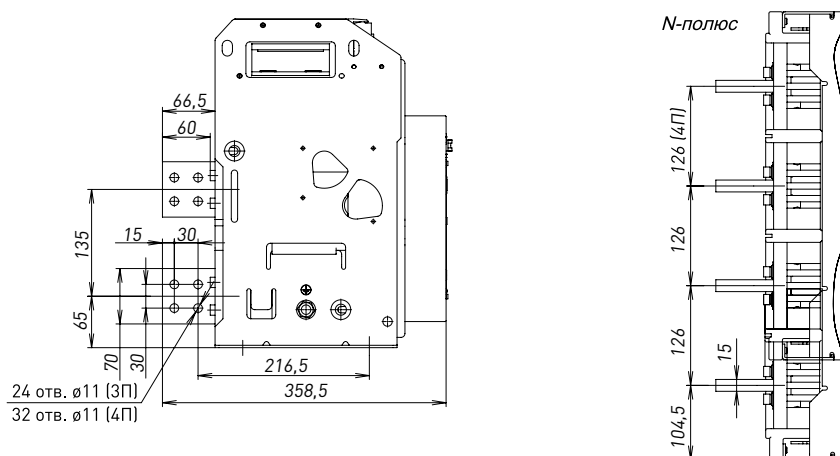
Внешние размеры 3П- и 4П-исполнений



Номинальный ток 630 - 2500 А. 3П- и 4П-исполнений, горизонтальное присоединение



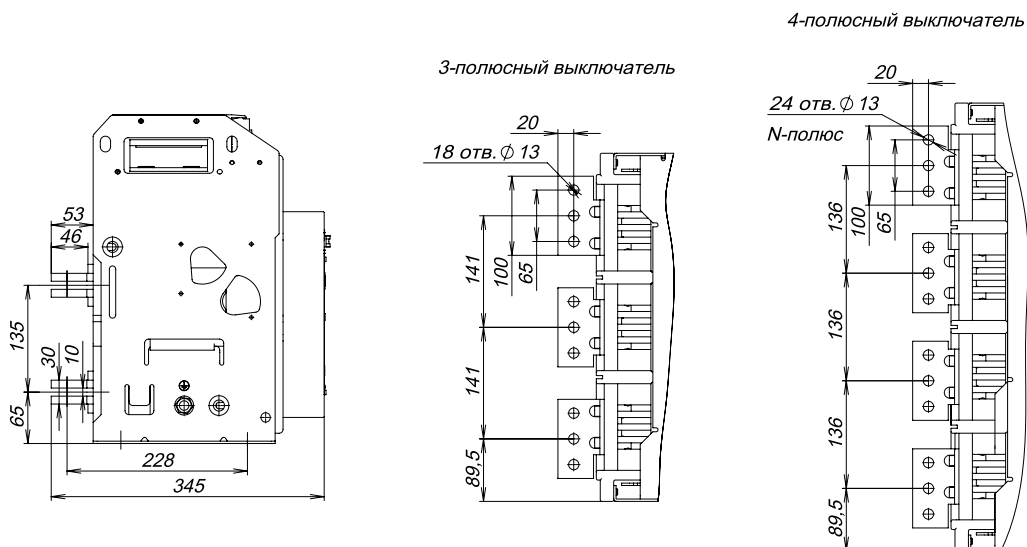
Номинальный ток 630 - 2500 А. 3П- и 4П-исполнений, вертикальное присоединение



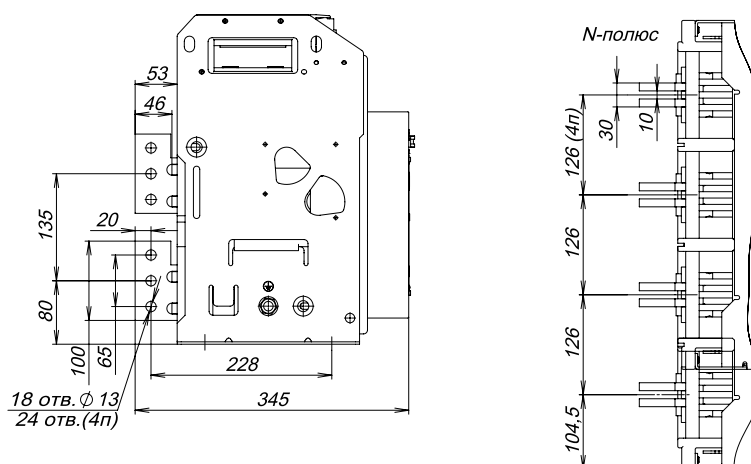
ГАБАРИТНЫЕ РАЗМЕРЫ ПРОТОН М

■ Протон М 40. Стационарное исполнение

Номинальный ток 3200 А. 3П- и 4П-исполнений, горизонтальное присоединение



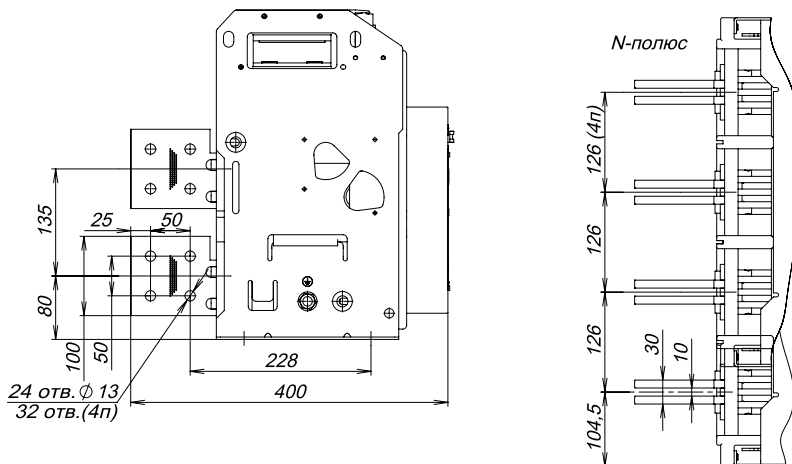
Номинальный ток 3200 А. 3П- и 4П-исполнения, вертикальное присоединение



ГАБАРИТНЫЕ РАЗМЕРЫ ПРОТОН М

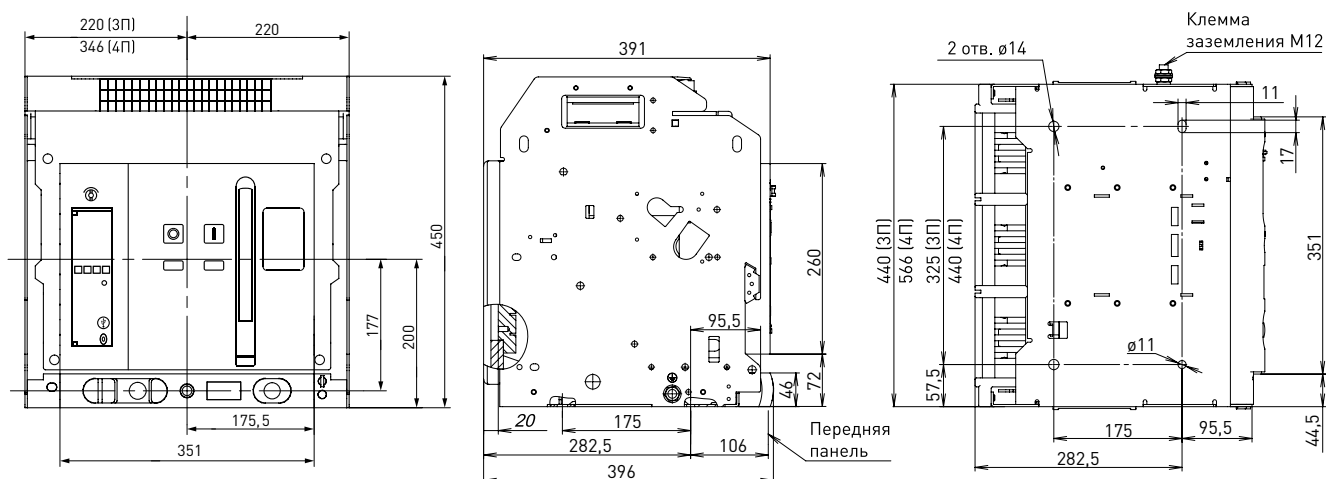
■ Протон М 40. Стационарное исполнение

Номинальный ток 4000 А. 3П- и 4П-исполнений, вертикальное присоединение

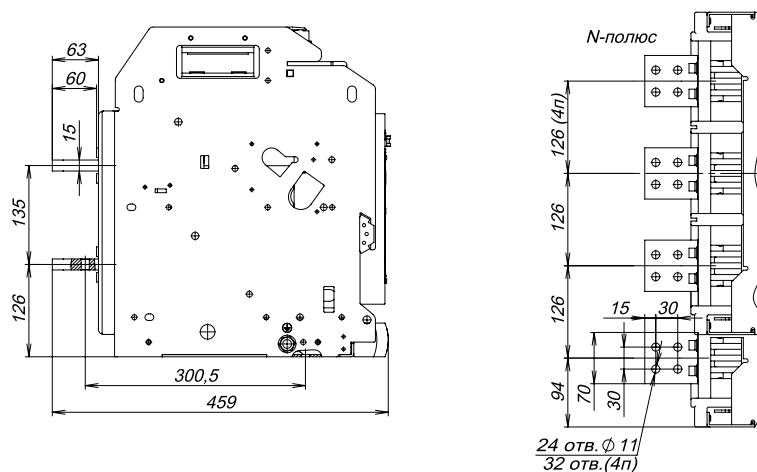


■ Протон М 40. Выкатное исполнение

Внешние размеры 3П- и 4П-исполнений



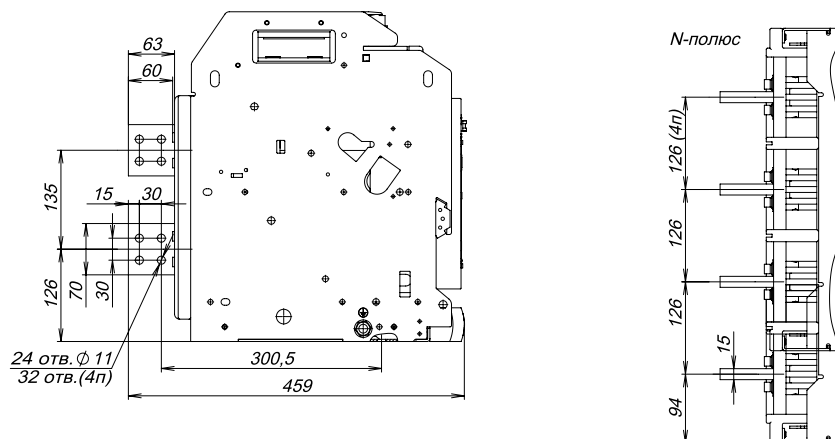
Номинальный ток 630 - 2500 А. 3П- и 4П-исполнений, горизонтальное присоединение



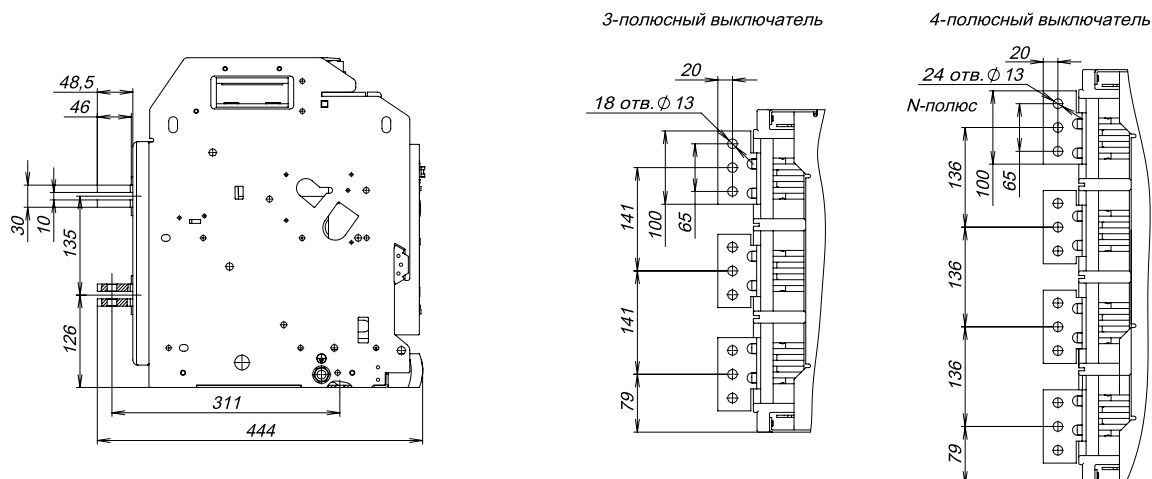
ГАБАРИТНЫЕ РАЗМЕРЫ ПРОТОН М

■ Протон М 40. Выкатное исполнение

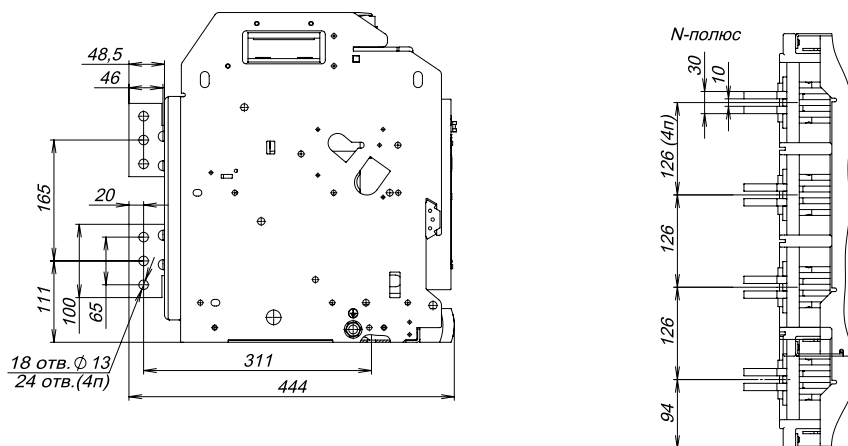
Номинальный ток 630 - 2500 А. 3П- и 4П-исполнения, вертикальное присоединение



Номинальный ток 3200 А. 3П- и 4П-исполнения, горизонтальное присоединение



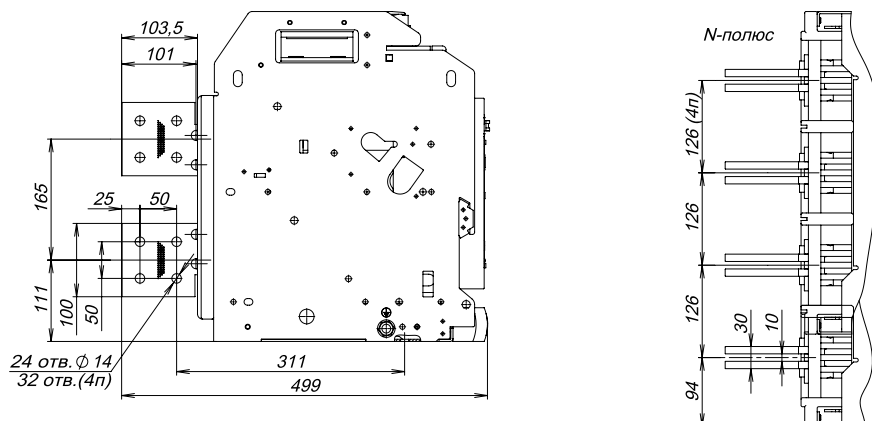
Номинальный ток 3200 А. 3П- и 4П-исполнения, вертикальное присоединение



ГАБАРИТНЫЕ РАЗМЕРЫ ПРОТОН М

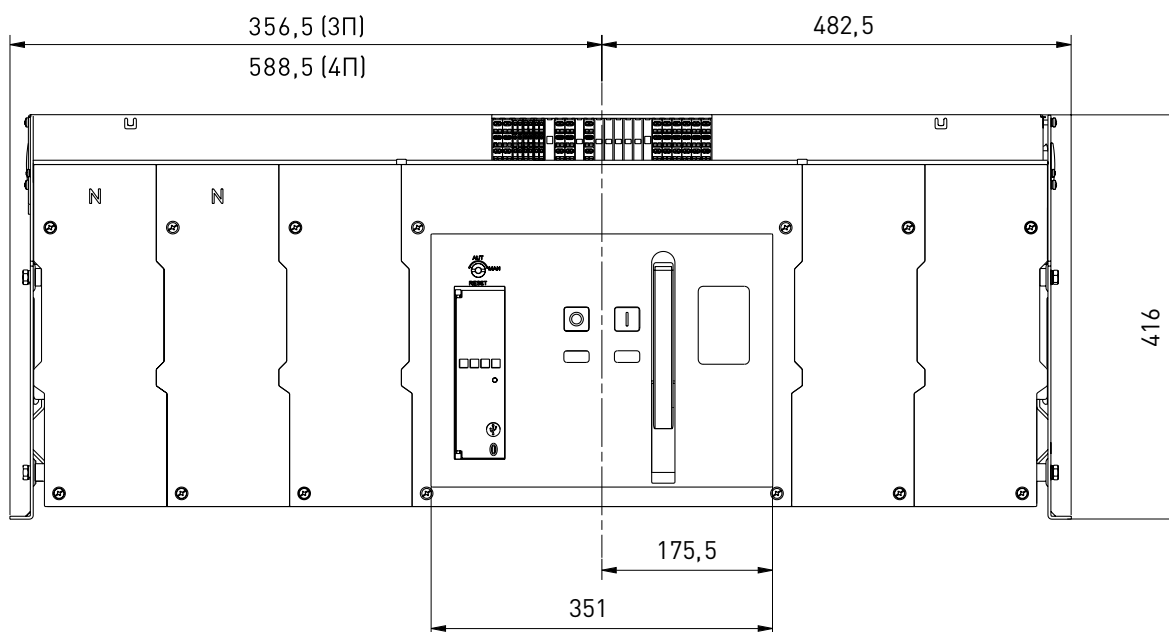
■ Протон М 40. Выкатное исполнение

Номинальный ток 4000 А. 3П- и 4П-исполнений, вертикальное присоединение



■ Протон М 63. Стационарное исполнение

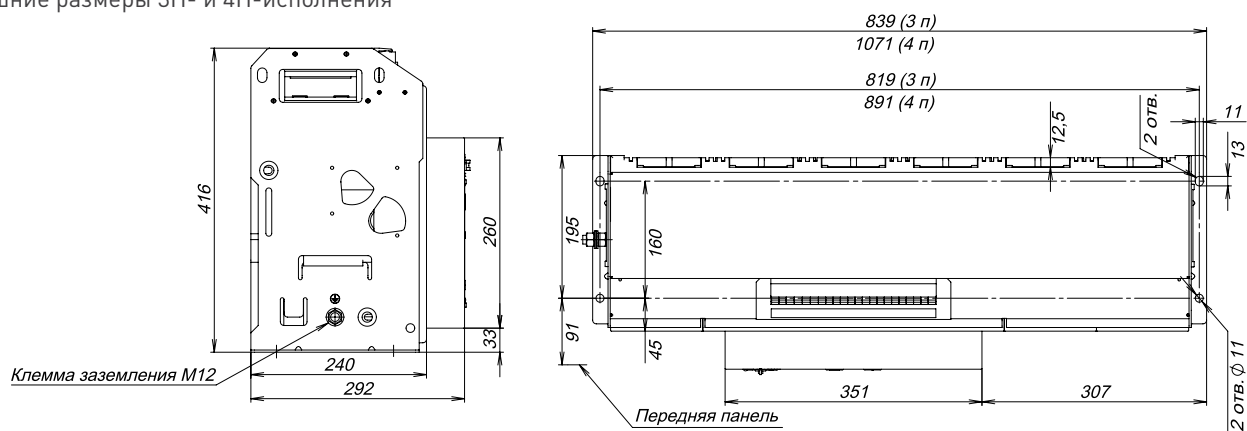
Внешние размеры 3П- и 4П-исполнений



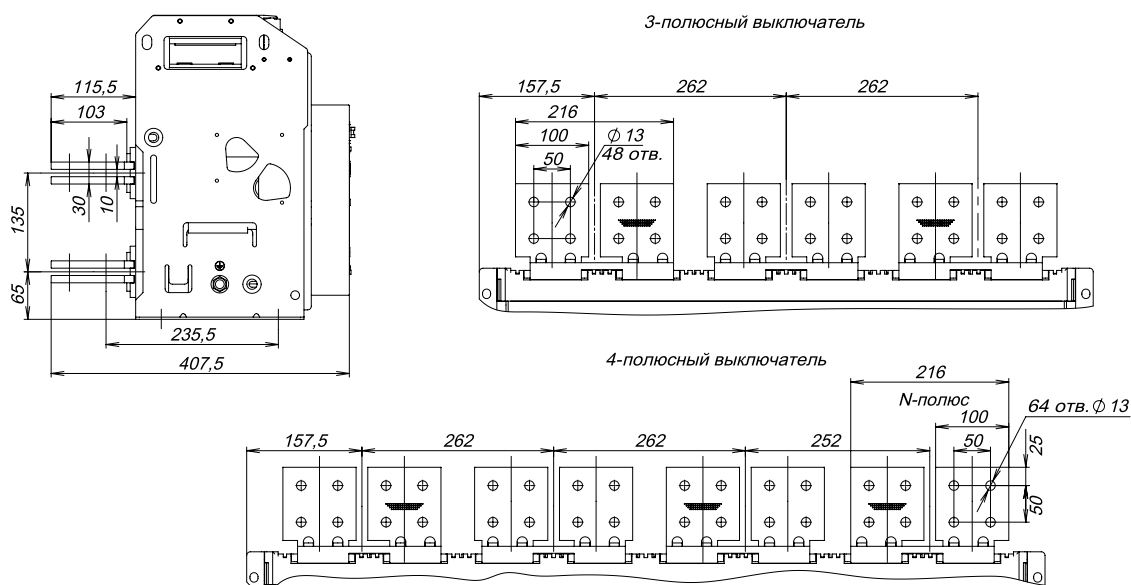
ГАБАРИТНЫЕ РАЗМЕРЫ ПРОТОН М

■ Протон М 63. Стационарное исполнение

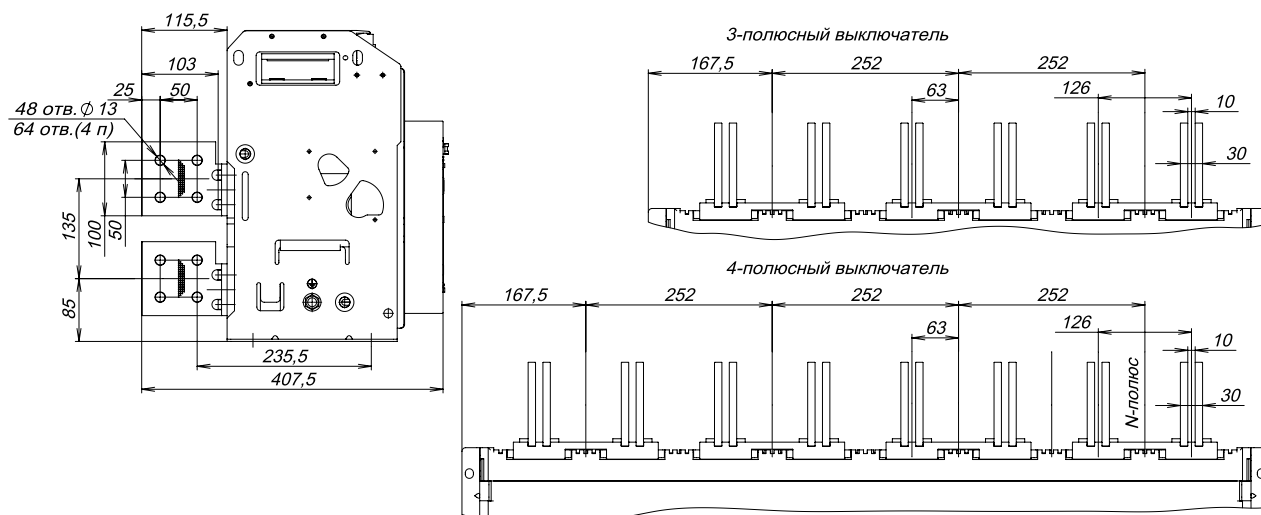
Внешние размеры 3П- и 4П-исполнения



Номинальный ток 5000 А. 3П- и 4П-исполнения, горизонтальное присоединение



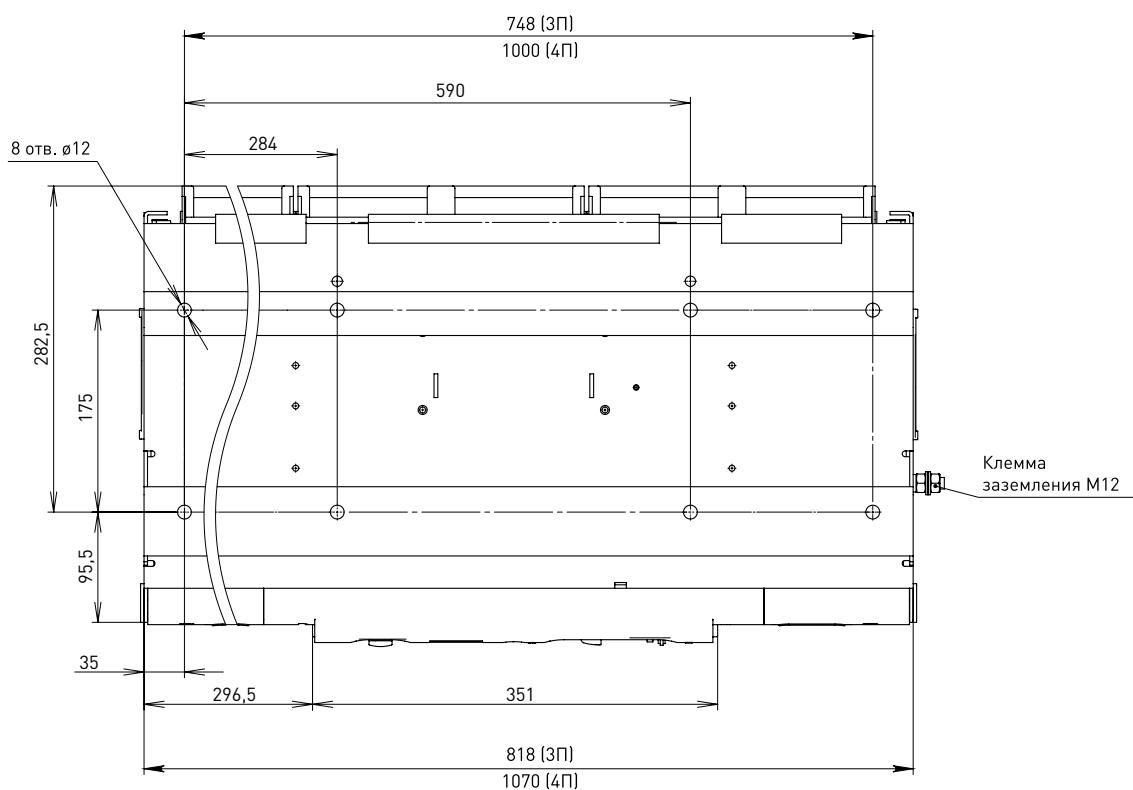
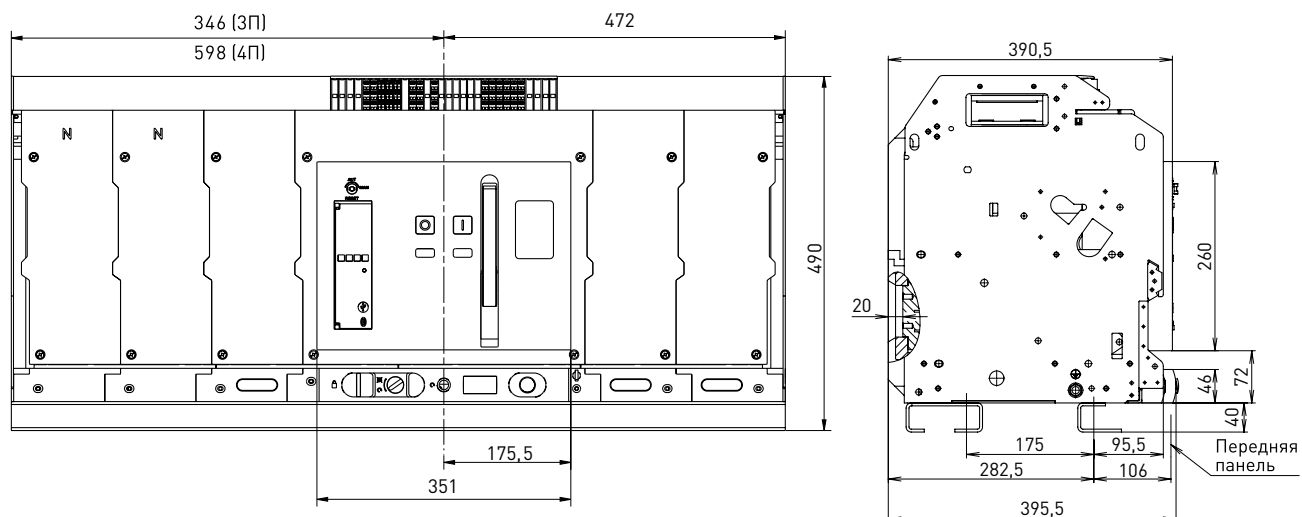
Номинальный ток 6300 А. 3П- и 4П-исполнения, вертикальное присоединение



ГАБАРИТНЫЕ РАЗМЕРЫ ПРОТОН М

■ Протон М 63. Выкатное исполнение

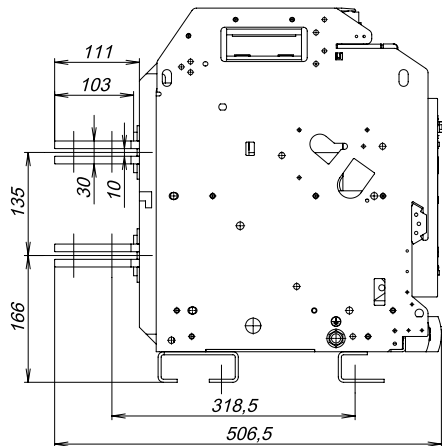
Внешние размеры 3П- и 4П-исполнения



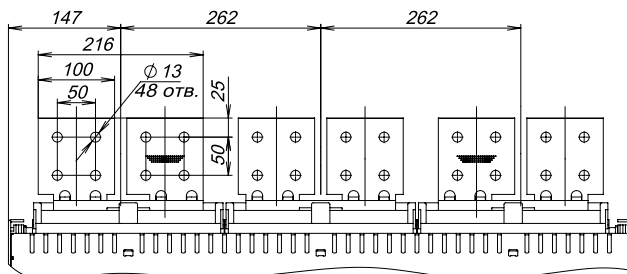
ГАБАРИТНЫЕ РАЗМЕРЫ ПРОТОН М

■ Протон М 63. Выкатное исполнение

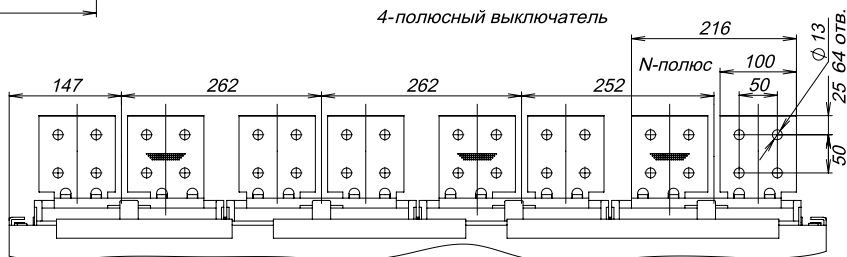
Номинальный ток 5000 А. ЗП- и 4П-исполнения, горизонтальное присоединение



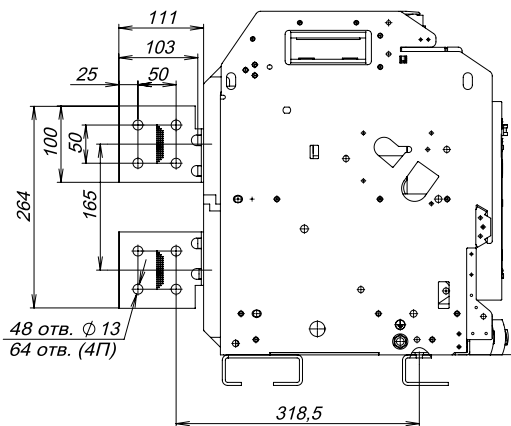
3-полюсный выключатель



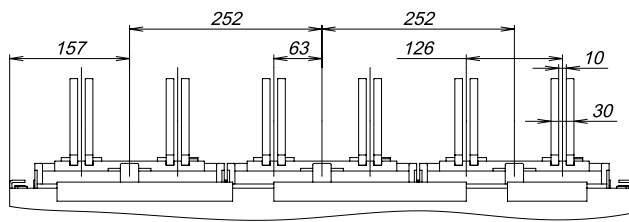
4-полюсный выключатель



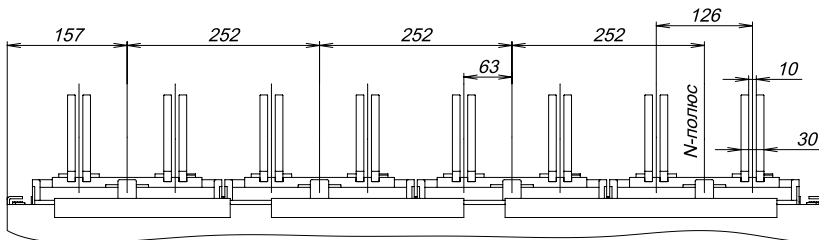
Номинальный ток 6300 А. ЗП- и 4П-исполнения, вертикальное присоединение



3-полюсный выключатель

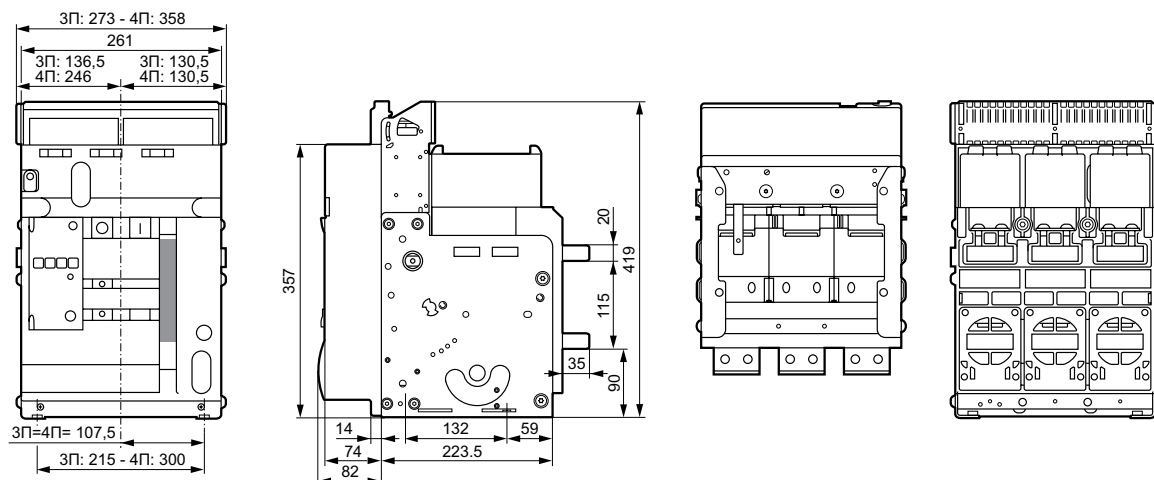


4-полюсный выключатель

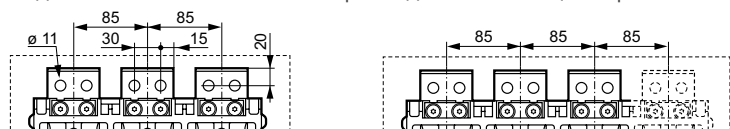


ГАБАРИТНЫЕ РАЗМЕРЫ ПРОТОН ВР

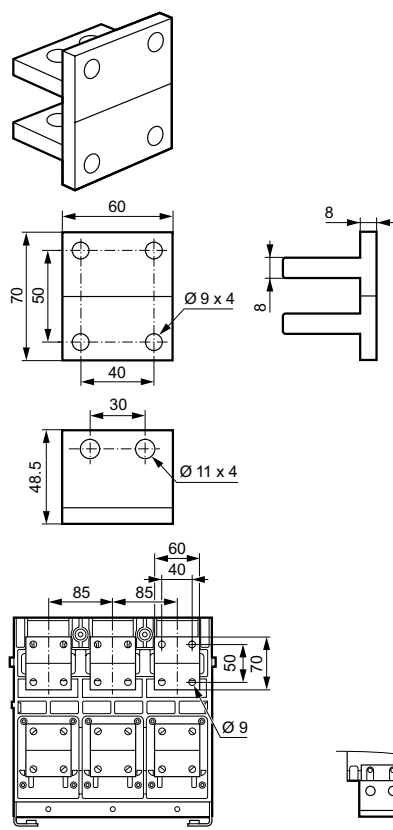
■ Протон ВР 25. Стационарное исполнение



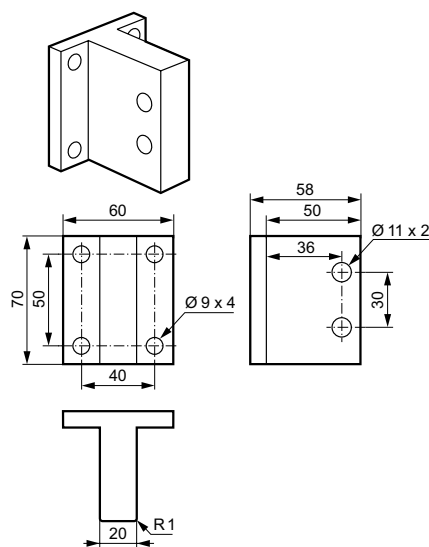
Задние клеммы выключателя-разъединителя стационарного исполнения



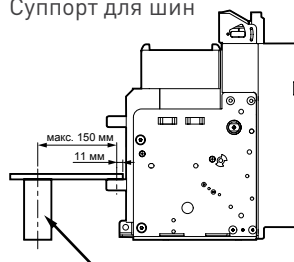
Плоские задние клеммы для присоединения шин



T-образные клеммы для вертикального присоединения шин



Суппорт для шин

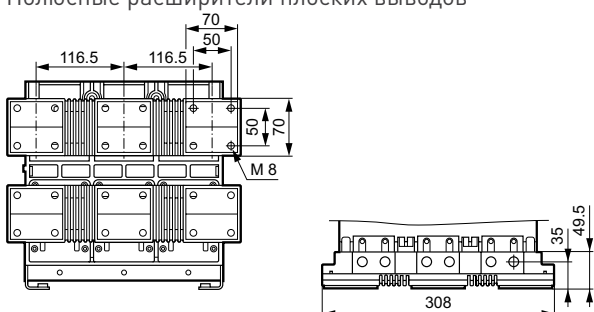


Суппорты для шин должны быть выполнены из изоляционных материалов, соответствовать чертежу и указанным размерам. В случае возникновения короткого замыкания отсутствие данного суппорта может привести к ухудшению рабочих характеристик выключателя-разъединителя.

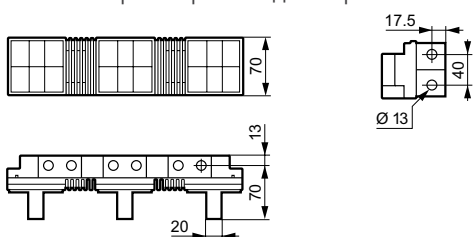
ГАБАРИТНЫЕ РАЗМЕРЫ ПРОТОН ВР

■ Протон ВР 25. Стационарное исполнение

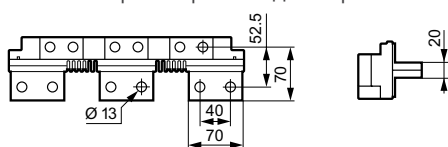
Полюсные расширители плоских выводов



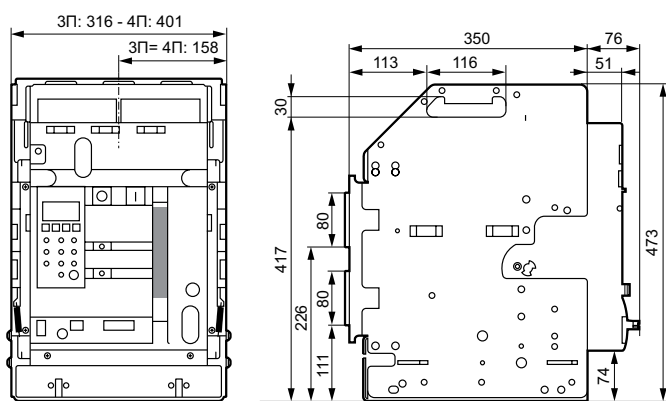
Полюсные расширители для вертикального присоединения шин



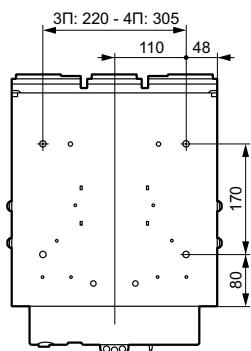
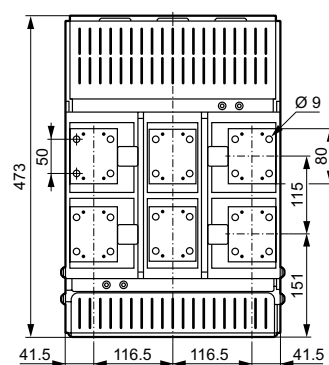
Полюсные расширители для горизонтального присоединения шин



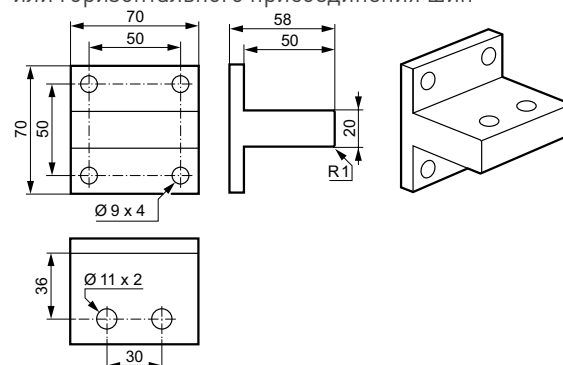
■ Протон ВР 25: Выкатное исполнение



ЗП вид сзади

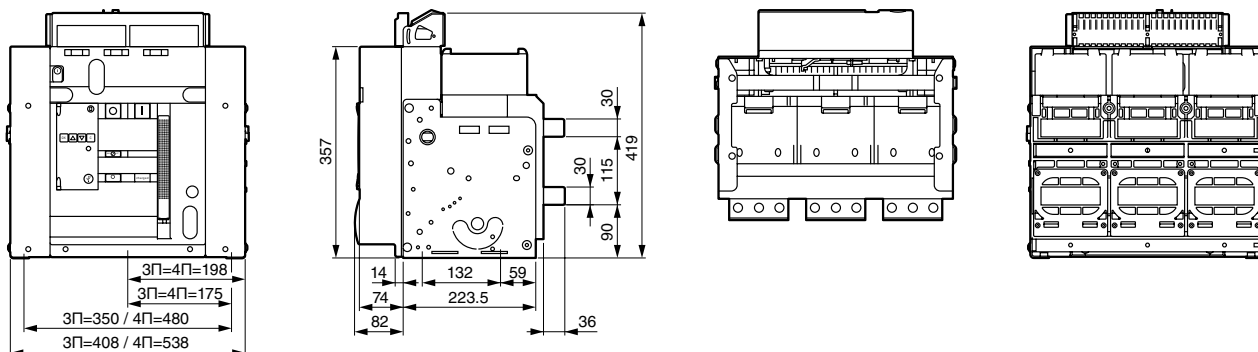


Т-образные клеммы для вертикального или горизонтального присоединения шин



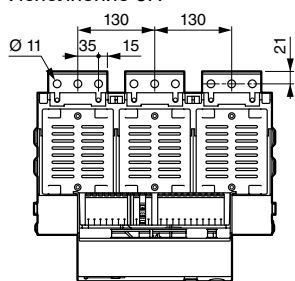
ГАБАРИТНЫЕ РАЗМЕРЫ ПРОТОН ВР

■ Протон ВР 40. Стационарное исполнение

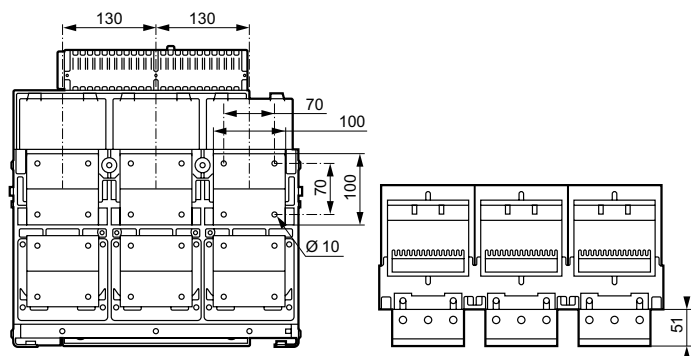


Задние клеммы выключателя-разъединителя фиксированного исполнения

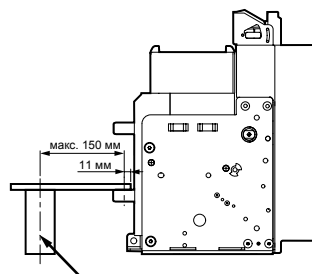
Исполнение ЗП



Плоские задние клеммы

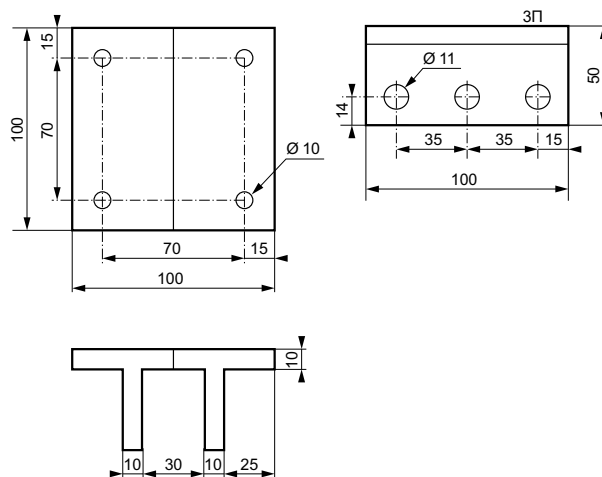


Суппорт для шин



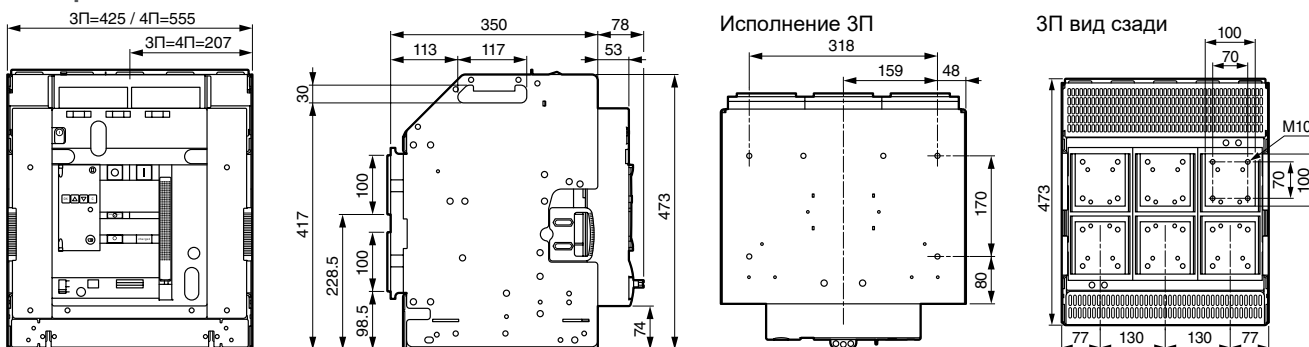
Суппорты для шин должны быть выполнены из изоляционных материалов, соответствовать чертежу и указанным размерам. В случае возникновения короткого замыкания отсутствие данного суппорта может привести к ухудшению рабочих характеристик автоматического выключателя.

Задние плоские, типоразмер ВР 25 и ВР 40

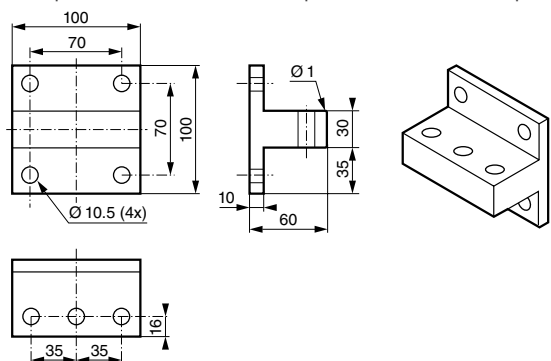


ГАБАРИТНЫЕ РАЗМЕРЫ ПРОТОН ВР

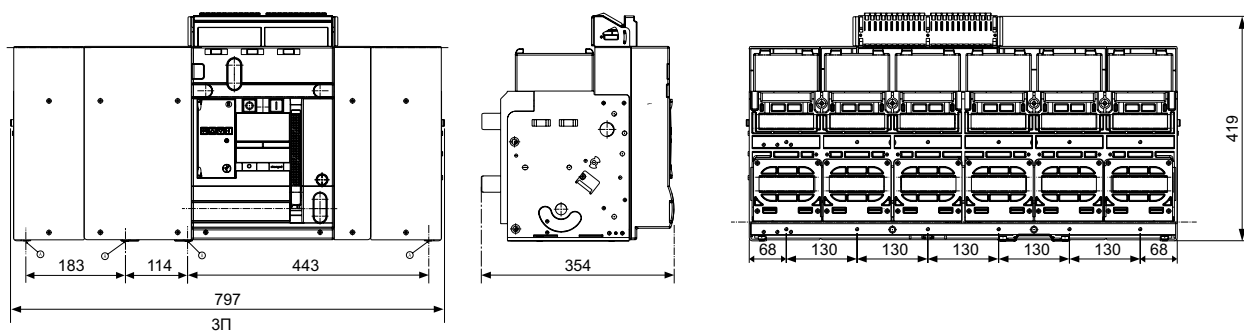
■ Протон ВР 40. Выкатное исполнение



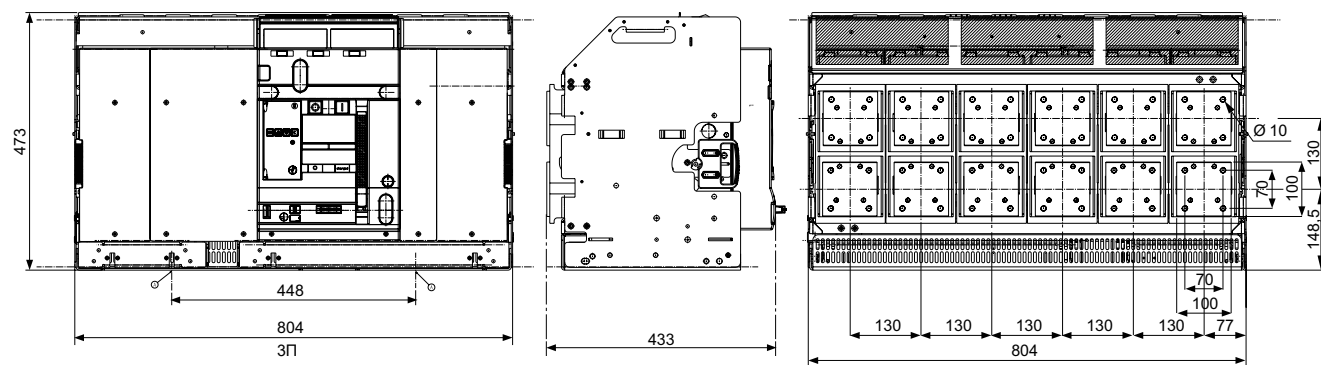
T-образные клеммы для вертикального или горизонтального присоединения шин



■ Протон ВР 63 Стационарное исполнение



■ Протон ВР 63: Выкатное исполнение



ТЕХНИЧЕСКИЕ ХАРАКТЕРИСТИКИ

■ Минимальные размеры шин для Протон М на одну фазу

Стационарное и выкатное исполнения

Типоразмер выключателя	Номинальный рабочий ток, In, А	Минимальные размеры медных шин на одну фазу	
		Размеры горизонтальной шины, мм	Количество
Протон 16	630	40x5	2
	800	30x10	2
	1000	30x10	2
	1250	40x10	2
	1600	50x10	2
Протон М 25	630	80x5	1
	630	50x5 ¹	2 ¹
	800	60x5	2
	1000	60x5	2
	1250	80x5	2
	1600	60x10	2
	2000	80x10	2
	2000	60x10 ¹	3 ¹
	2500	80x10	3
2500	60x10 ¹	4 ¹	
Протон М 40	630	80x5	1
	800	60x5	2
	1000	60x5	2
	1250	80x5	2
	1600	60x10	2
	2000	80x10	2
	2500	80x10	3
	3200	100x10	3
Протон М 63	5000	100x10	6
	6300 ²	100x10 ²	6 ²

■ Минимальные размеры шин для Протон ВР на одну фазу

Стационарное и выкатное исполнения

Типоразмер выключателя-разъединителя	Номинальный рабочий ток, Ie, А	Минимальные размеры медных шин на одну фазу	
		Размеры шины, мм	Количество
Протон ВР 25	1250	60x10	2
	1600	80x10	2
	2000	80x10	3
	2500	80x10	4
Протон ВР 40	3200	80x10	4
	4000 ²	100x10	5
Протон ВР 63	6300 ²	100x10	7

Примечания: Рекомендуемые сечения медных шин, указанные в таблице, приведены для автоматических выключателей с открытой установкой при температуре окружающей среды до +40° С.

1. Для аппаратов с функцией измерения тока утечки в нейтрали посредством внешнего датчика тока сечение шин соответствует монтажным размерам внешнего датчика тока.
2. Подключение обязательно выполнять только вертикальными медными шинами.

ТЕХНИЧЕСКИЕ ХАРАКТЕРИСТИКИ

■ Влияние температуры на изменение характеристик аппарата

В соответствии с ГОСТ IEC 60947-2 тепловой ток определяется при температуре окружающей среды +40°C. Зависимость номинального тока выключателя от температуры окружающей среды приведена в таблицах.

Протон М

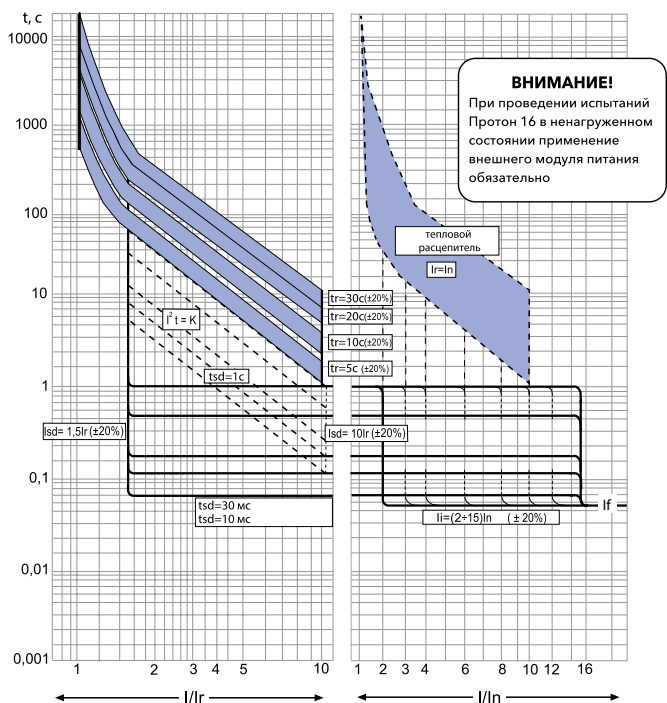
Температура	40 °C		50 °C		60 °C	
	I макс, А	I _r /I _n	I макс, А	I _r /I _n	I макс, А	I _r /I _n
Протон 16	630	1	630	1	630	1
	800	1	800	1	800	1
	1000	1	1000	1	1000	1
	1250	1	1250	1	1250	1
	1600	1	1472	0,92	1330	0,82
Протон М 25	630	1	567	0,9	504	0,8
	800	1	720	0,9	640	0,8
	1000	1	900	0,9	800	0,8
	1250	1	1125	0,9	1000	0,8
	1600	1	1440	0,9	1280	0,8
	2000	1	1800	0,9	1600	0,8
	2500	1	2250	0,9	2000	0,8
Протон М 40	630	1	567	0,9	504	0,8
	800	1	720	0,9	640	0,8
	1000	1	900	0,9	800	0,8
	1250	1	1125	0,9	1000	0,8
	1600	1	1440	0,9	1280	0,8
	2000	1	1800	0,9	1600	0,8
	2500	1	2250	0,9	2000	0,8
	3200	1	2848	0,89	2496	0,78
Протон М 63	4000	1	3560	0,89	3120	0,78
	5000	1	4300	0,86	3700	0,74
	6300	1	5418	0,86	4662	0,74

Протон ВР

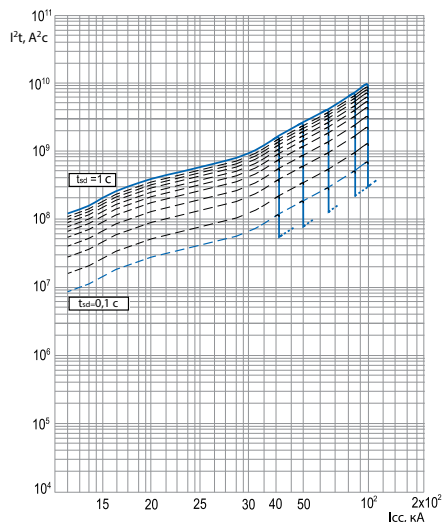
Температура	40 °C	50 °C	60 °C
	I макс, А	I макс, А	I макс, А
Стационарное исполнение			
Протон ВР 25	1250	1250	1250
	1600	1600	1600
	2000	2000	1960
	2500	2450	2350
Протон ВР 40	3200	3200	3200
	4000	3920	3680
Протон ВР 63	6300	6300	6048
Выдвижное исполнение			
Протон ВР 25	1250	1250	1250
	1600	1600	1600
	2000	2000	1960
	2500	2400	2250
Протон ВР 40	3200	3200	3200
	4000	3760	3440
Протон ВР 63	6300	6174	5985

ВРЕМЯТОКОВЫЕ ХАРАКТЕРИСТИКИ ПРОТОН 16

■ Времятоковые характеристики расцепления МРТпро\МРТпро GF



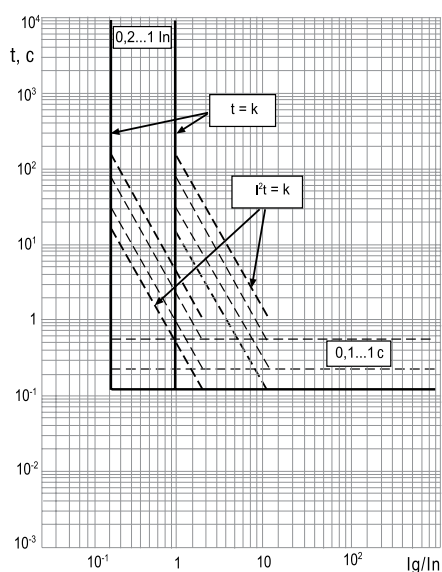
■ Удельная пропускаемая энергия (A²c)



Удельное тепловыделение (A²c), т.е. энергия, выделяемая при коротком замыкании в проводнике с сопротивлением 1 Ом, в зависимости от действующего значения ожидаемого тока короткого замыкания.

- I_r – уставка защиты от перегрузки с продолжительной задержкой;
- t_r – продолжительная задержка. $t_r = 5; 10; 20; 30$ с при $6I_r$, зависимость $I^2t = \text{const}$;
- I_{sd} – уставка защиты от короткого замыкания с кратковременной задержкой;
- t_{sd} – кратковременная задержка;
- I_i – уставка мгновенной защиты от короткого замыкания;
- I_f – последний порог срабатывания не регулируется

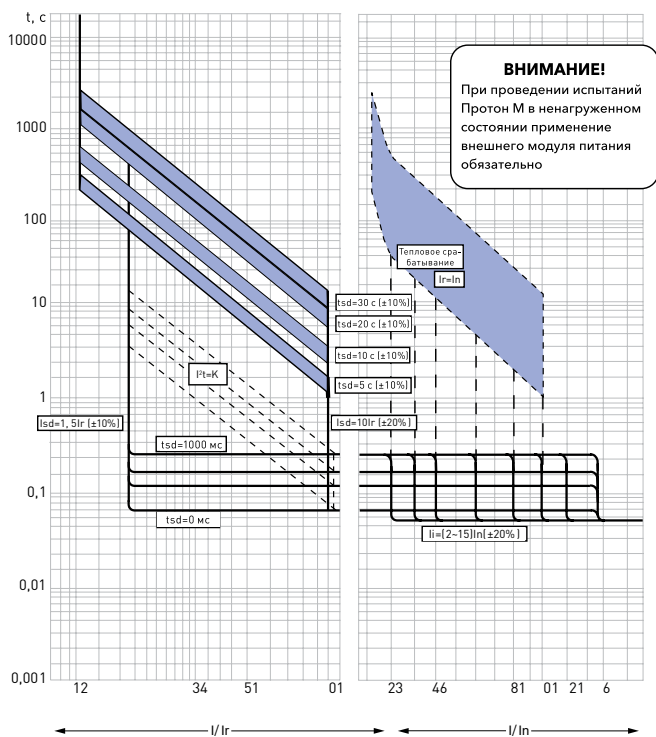
■ Времятоковая характеристика защиты от короткого замыкания на землю (для блока GF)



- I_g – ток короткого замыкания на землю;
- I^2t – удельное тепловыделение

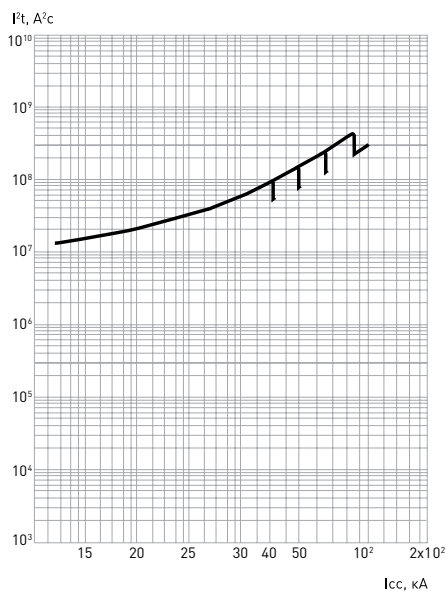
ВРЕМЯТОКОВЫЕ ХАРАКТЕРИСТИКИ ПРОТОН М

■ Времятоковые характеристики расцепления МР4/МР6 для Протон М 25/40/63

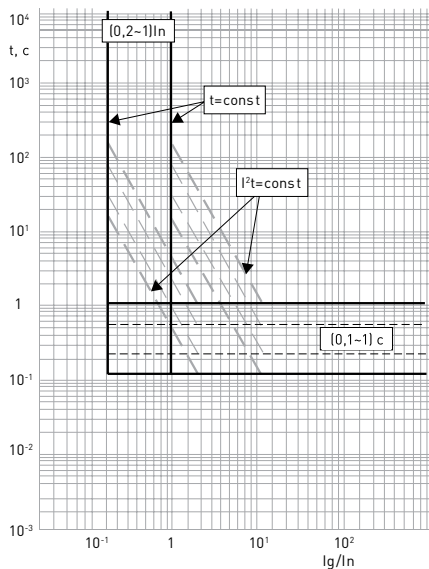


I_r – уставка тока защиты от перегрузки с длительной задержкой срабатывания
 t_r – длительная задержка
 I_{sd} – уставка тока защиты с кратковременной задержкой срабатывания
 t_{sd} – кратковременная задержка
 I_i – уставка мгновенной токовой отсечки

■ Удельная пропускаемая энергия (A^2c)



■ Времятоковая характеристика защиты от короткого замыкания на землю (для блоков LSIG)

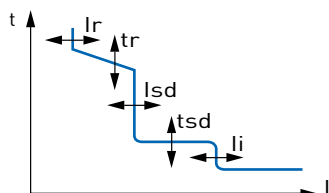


НАСТРОЙКА ПАРАМЕТРОВ ЗАЩИТЫ

■ Уставки электронного расцепителя

Защита LSI: MPTпро/MP4/MP6

Возможность регулировки I_r , t_r , I_{sd} , t_{sd} , I_i на передней панели



■ Защита от перегрузки с длительной задержкой

Два поворотных переключателя для задания I_r в диапазоне от 0,4 до $1 \times I_n$ (6 + 6 шагов) (0,4 ~ 0,9 с шагом 0,1 и 0,00 ~ 0,1 с шагом 0,02)
Защиту I_g можно отключить, переведя поворотный переключатель в положение OFF.

■ Регулировка выдержки времени длительной задержки срабатывания

В блоках MP4 и MP6 защиту I_g можно отключить, переведя поворотный переключатель в положение OFF.
 $t_r = @ 6 \times I_r$ (4 + 4 шага)
 $t_r = 5-10-20-30$ с (MEM ON) 30-20-10-5 с (MEM OFF)

■ Защита мгновенного действия с кратковременной задержкой срабатывания

I_{sd} от 1,5 до $10 \times I_r$ (9 шагов) $I_{sd} = 1,5-2-2,5-3-4-5-6-8-10 \times I_r$
При $I_r=OFF$ защита I_{sd} рассчитывается относительно I_n .

■ Регулировка выдержки времени кратковременной задержки срабатывания

$t_{sd} = 0,1-0,2-0,5-1,0$ с ($t = const$)
 $t_{sd} = 1,0-0,5-0,2-0,1$ ($I^2t = const$)

■ Уставка мгновенной токовой отсечки

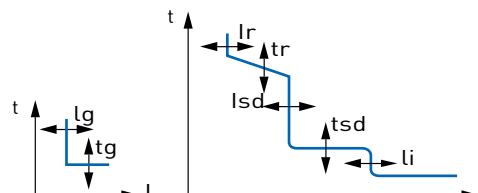
I_i от 2 до $15 \times I_n$ или I_{cw} (9 шагов)
 $I_i = 2-3-4-6-8-10-12-15 \times I_n$ или I_{cw}

■ Уставка защиты нейтрали

$I_N = OFF-50\%-100\% \times I_r$

Защита LSIG: MPTпро GF/MP4/MP6

Возможность регулировки I_r , t_r , I_{sd} , t_{sd} , I_i , I_g , t_g на передней панели



■ Защита от перегрузки с длительной задержкой

Два поворотных переключателя для задания I_r в диапазоне от 0,4 до $1 \times I_n$ (6 + 6 шагов) (0,4 ~ 0,9 с шагом 0,1 и 0,00 ~ 0,1 с шагом 0,02)
Защиту I_g можно отключить, переведя поворотный переключатель в положение OFF.

■ Регулировка выдержки времени длительной задержки срабатывания

В блоках MP4 и MP6 защиту I_g можно отключить, переведя поворотный переключатель в положение OFF.
 $t_r = @ 6 \times I_r$ (4 + 4 шага)
 $t_r = 5-10-20-30$ с (MEM ON) 30-20-10-5 с (MEM OFF)

■ Защита мгновенного действия с кратковременной задержкой срабатывания

I_{sd} от 1,5 до $10 \times I_r$ (9 шагов) $I_{sd} = 1,5-2-2,5-3-4-5-6-8-10 \times I_r$
При $I_r=OFF$ защита I_{sd} рассчитывается относительно I_n .

■ Регулировка выдержки времени кратковременной задержки срабатывания

$t_{sd} = 0,1-0,2-0,5-1,0$ с ($t = const$)
 $t_{sd} = 1,0-0,5-0,2-0,1$ ($I^2t = const$)

■ Уставка мгновенной токовой отсечки

I_i от 2 до $15 \times I_n$ или I_{cw} (9 шагов)
 $I_i = 2-3-4-6-8-10-12-15 \times I_n$ или I_{cw}

■ Уставка защиты от замыкания на землю

$I_g = 0,2, 0,3, 0,4, 0,5, 0,6, 0,7, 0,8, 1,0, OFF$ $I \times I_n$

■ Задержка срабатывания при замыкании на землю

$t_g = 0,1; 0,2; 0,5; 1$ с ($t=n$)
 $t_g = 0,1; 0,2; 0,5; 1$ с ($I^2t=@12I_r$)

■ Уставка защиты нейтрали

$I_N = OFF-50\%-100\% \times I_r$

НОВЫЕ АВТОМАТИЧЕСКИЕ
ВЫКЛЮЧАТЕЛИ В ЛИТОМ КОРПУСЕ

PRO.KVANT PRO ЭФФЕКТИВНОСТЬ И СТАНДАРТ ОТРАСЛИ



АО «Контактор» – один из крупнейших производителей электротехнической промышленности России с опытом мирового уровня, расширяет предложение автоматических выключателей в литом корпусе современной серией PRO.KVANT. Новые автоматические выключатели дополняют высококачественные решения для электроустановок НКУ и подстанций различного типа: Протон М (воздушные автоматические выключатели) и Кпро (автоматические выключатели в литом корпусе).

Автоматические выключатели в литом корпусе PRO.KVANT – это современное, надежное решение от российского производителя, обладающее гарантированными высокими электрическими и эксплуатационными характеристиками, удобством монтажа в НКУ. Все аппараты серии PRO.KVANT удовлетворяют требованиям по применению в российских проектах, обеспечиваются гарантией и сервисной поддержкой от АО «Контактор».



ПРОМЫШЛЕННОСТЬ



ЭЛЕКТРОЭНЕРГЕТИКА



ЖИЛАЯ И
КОММЕРЧЕСКАЯ
НЕДВИЖИМОСТЬ



АДМИНИСТРАТИВНЫЕ
И СОЦИАЛЬНЫЕ
ОБЪЕКТЫ



ТРАНСПОРТНАЯ
ИНФРАСТРУКТУРА
(ВОКЗАЛЫ, ТПУ)

ПРЕИМУЩЕСТВА ПРИМЕНЕНИЯ АВТОМАТИЧЕСКИХ ВЫКЛЮЧАТЕЛЕЙ В ЛИТОМ КОРПУСЕ СЕРИИ PRO.KVANT:

Сделано в России.

- Применение в серии PRO.KVANT 80-летнего опыта разработки низковольтной аппаратуры и современного и высокотехнологичного производства по мировым стандартам
- Программа поддержки и сопровождения проектов, полная техническая и сервисная поддержка от завода-изготовителя
- Шесть габаритов для гибкого решения задач в проектах: 63, 160 (100), 250, 400, 800 (630) и 1600

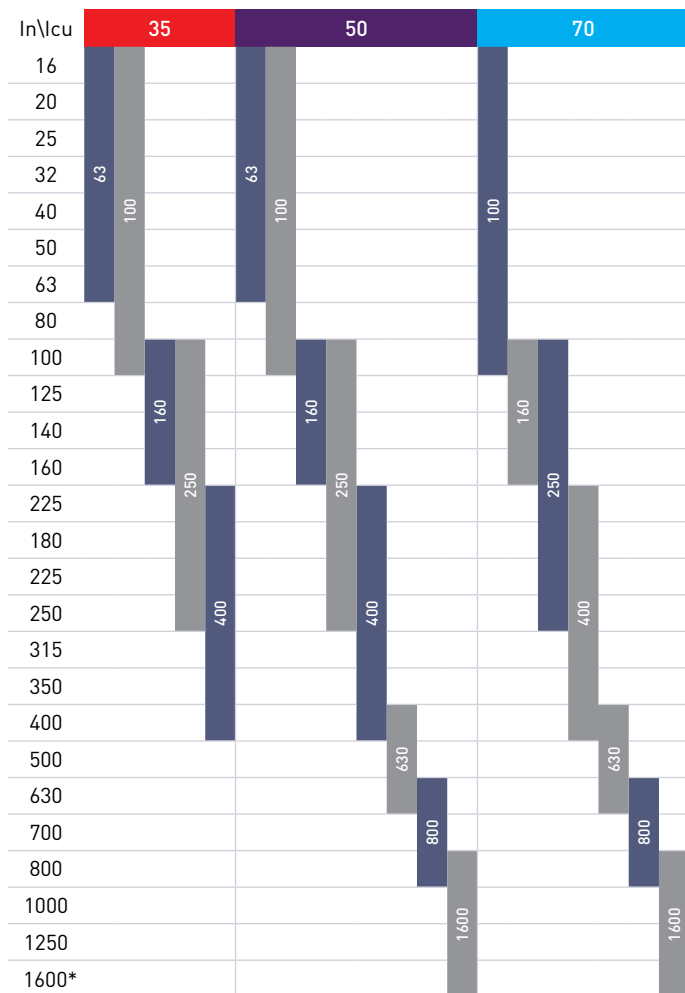
Испытания аппаратов в собственной аккредитованной лаборатории:

- Гарантия 5 лет
- $I_{cu} = 100\% I_{cs}$
- Повышенная износостойкость: до 20 000 механических циклов и до 8000 электрических циклов
- Интеллектуальные электронные расцепители, обеспечивающие надежную, точную и гибкую защиту даже в малом габарите до 100 А

Варианты исполнения

PRO.KVANT		63	100	160	250	400	630	800	1600	
Количество полюсов	3P	●	●	●	●	●	●	●	●	
	4P	●	●	●	●	●	●	●	-	
Исполнение	Стационарное	●	●	●	●	●	●	●	●	
	Втычное	в разработке								-
	Выдвижное	-			в разработке					
Расцепитель	Электронный S1	-	●	-	●	●	●	●	●	
	Термомагнитный	●	●	●	●	●	●	●	-	
	Электромагнитный	●	●	●	●	●	●	●	-	
Габариты, мм	Ширина	3P	78	92	92	107	140	210	210	210
		4P	122	122	122	142	184	280	280	-
	Высота		135	150	150	165	257	275	275	268
	Глубина		82	73 (35 кА), 91	73 (35 кА), 91	73 (35 кА), 91	103	103	103	160

Таблица выбора характеристик



* В разработке

Для более детального ознакомления с серией PRO.KVANT, а также по всем вопросам, связанным с продукцией завода АО «Контактор», вы можете обращаться в представительство АО «Контактор» в вашем регионе.

Аксессуары

Вспомогательный контакт



Контакт сигнализации



Комбинированный контакт



Независимый расцепитель



Расцепитель минимального напряжения



Привод двигательный



Выходы заднего присоединения



Выносная поворотная рукоятка



Выносная поворотная рукоятка ацентрированная



Расширители полюсов





СЛЕДИТЕ ЗА
НОВОСТЯМИ

www.kontaktor.ru

АО «Контактор»
Россия, г. Ульяновск
ул. Карла Маркса, д. 12

Головной офис:
Россия, г. Москва,
ул. Нижняя Красносельская,
д. 40/12, корпус 2, этаж 3,
БЦ «Новь»
8 800 700-75-54
office.moscow@kontaktor.ru