



**27.12.22**

**ВЫКЛЮЧАТЕЛИ  
АВТОМАТИЧЕСКИЕ  
ВА50-45Про Е  
(Протон Е)**

**РУКОВОДСТВО ПО ЭКСПЛУАТАЦИИ**

БЕИВ.640107.038РЭ



**V07.2022**

# СОДЕРЖАНИЕ

<b>1. Описание и работа</b>	<b>4</b>
1.2 Технические характеристики	6
1.3 Состав изделия	10
1.4 Система механической блокировки выключателей	11
1.5 Средства измерения, инструмент и принадлежности	14
1.6 Маркировка и пломбирование	14
1.7 Упаковка	16
<b>2 Использование по назначению</b>	<b>17</b>
2.1 Эксплуатационные ограничения	17
2.2 Подготовка выключателя к использованию	19
2.3 Использование выключателя	20
2.4 Подготовка к работе	22
2.5 Блоки МРТпро для Протон Е25, Протон Е40	25
<b>3 Техническое обслуживание</b>	<b>30</b>
<b>4 Монтаж, техническое обслуживание и эксплуатация</b>	<b>33</b>
<b>5 Транспортирование и хранение</b>	<b>39</b>
<b>6 Обнаружение и устранение неисправностей</b>	<b>40</b>
<b>7 Утилизация</b>	<b>40</b>
<b>Приложение А. Габаритные, установочные и присоединительные размеры выключателей Протон Е</b>	<b>41</b>
<b>Приложение Б. Времятоковые характеристики</b>	<b>48</b>
<b>Приложение В. Принципиальная электрическая схема</b>	<b>50</b>
<b>Приложение Г. Таблицы селективности выключателей Протон Е применительно к выключателям, выпускаемым АО «Контактор»</b>	<b>51</b>
<b>Приложение Д. Руководство по выбору</b>	<b>54</b>

---

Настоящее руководство по эксплуатации (РЭ) распространяется на выключатели серии Протон (далее - выключатели).

В руководстве по эксплуатации приведены основные технические данные, состав изделия, краткое описание работы выключателя, условия использования, а также сведения, необходимые для правильной эксплуатации, хранения и транспортирования выключателей.

Эксплуатация выключателей и их обслуживание должны производиться квалифицированным персоналом не ниже 4 разряда в соответствии с «Правилами технической эксплуатации электроустановок потребителей», «Правилами по охране труда при эксплуатации электроустановок» и настоящим РЭ.

---

---

## **ВНИМАНИЕ!**

**Монтаж выключателя, дополнительных сборочных единиц и регулировка электронного расцепителя производятся при отсутствии напряжения в главной и вспомогательной цепях.**

---

# 1. Описание и работа

1.1 Выключатели предназначены для проведения тока в нормальном режиме и отключения тока при коротких замыканиях, перегрузках и недопустимых снижениях напряжения и рассчитаны для эксплуатации в электроустановках на номинальное напряжение 690 В переменного тока частотой 50/60 Гц при соблюдении следующих условий:

а) высота над уровнем моря до 2000 м. Изменение характеристик выключателя на высоте более 2000 м приведено в таблице 1.

Таблица 1

Высота, м	< 2000	3000	4000	5000
Номинальный ток (при 40 °С) $I_n$ , А	$I_n$	$0,98 (0,93^*) \times I_n$	$0,94 (0,88^*) \times I_n$	$0,90 (0,82^*) \times I_n$
Номинальное напряжение $U_e$ , В	690	600	500	440
Номинальное напряжение изоляции $U_i$ , В	1000	900	750	600

\* Значение для Протон Е 25

б) температура окружающего воздуха должна быть от минус 25 °С до плюс 40 °С. Допускается эксплуатация выключателей при температуре до плюс 70 °С. Зависимость номинального тока выключателя от температуры окружающей среды приведена в таблице 2.

Таблица 2

Температура	40 °С		50 °С		60 °С		65 °С		70 °С	
	I макс, А	I <sub>r</sub> /I <sub>n</sub>	I макс, А	I <sub>r</sub> /I <sub>n</sub>	I макс, А	I <sub>r</sub> /I <sub>n</sub>	I макс, А	I <sub>r</sub> /I <sub>n</sub>	I макс, А	I <sub>r</sub> /I <sub>n</sub>
<b>Стационарное исполнение</b>										
Протон Е 25	630	1	630	1	630	1	630	1	630	1
	800	1	800	1	800	1	800	1	800	1
	1000	1	1000	1	1000	1	1000	1	1000	1
	1250	1	1250	1	1250	1	1250	1	1250	1
	1600	1	1600	1	1600	1	1600	1	1552	0,97
	2000	1	2000	1	1940	0,97	1840	0,92	1860	0,88
Протон Е 40	2500	1	2000	1	2350	0,94	2250	0,9	2150	0,86
	3200	1	3200	1	3104	0,97	2944	0,92	2880	0,90
	4000	1	3600	0,90	3400	0,85	3200	0,80	3000	0,75
	<b>Выдвижное исполнение</b>									
Протон Е 25	630	1	630	1	630	1	630	1	630	1
	800	1	800	1	800	1	800	1	800	1
	1000	1	1000	1	1000	1	1000	1	1000	1
	1250	1	1250	1	1250	1	1250	1	1250	1
	1600	1	1600	1	1600	1	1552	0,97	1488	0,93
	2000	1	1920	0,96	1840	0,92	1860	0,88	1660	0,83
Протон Е 40	2500	1	2400	0,96	2250	0,9	2100	0,84	1950	0,78
	3200	1	3200	1	3104	0,97	2884	0,9	2720	0,85
	4000	1	3600	0,9	3320	0,83	3080	0,77	2800	0,7

- в) времятоковые характеристики выключателей приведены в приложении Б;
- г) окружающая среда — не взрывоопасная, не содержащая пыли (в том числе токопроводящей) в количестве нарушающем работу выключателей, агрессивных газов и паров в концентрациях, разрушающих металлы и изоляцию, не насыщенная водяными парами;
- д) место установки выключателя - защищенное от попадания воды, масла, эмульсии т.д.;
- е) отсутствие непосредственного воздействия солнечной и радиоактивной радиации;
- ж) степень загрязнения 3 по ГОСТ ИЕС 60947-1;
- и) минимальные размеры шин приведены в таблице 3;
- к) рабочее положение выключателя вертикальное.

**Таблица 3. Минимальные размеры шин на одну фазу**

In, А	стационарное исполнение		выдвижное исполнение	
	Вертикальные шины, мм	Горизонтальные шины, мм	Вертикальные шины, мм	Горизонтальные шины, мм
<b>Протон Е 25, медные шины</b>				
<b>630</b>	2x40x5	2x40x5	2x40x5	2x40x5
<b>800</b>	2x50x5	2x50x5	2x50x5	2x50x5
<b>1000</b>	60x10 или 2x60x5	60x10 или 2x60x5	2x60x5	2x60x5
<b>1250</b>	80x10 или 2x80x5	80x10 или 2x80x5	2x80x5	2x80x5
<b>1600</b>	2x50x10	2x50x10	2x50x10	2x50x10
<b>2000</b>	3x50x10	3x50x10	3x50x10	3x50x10
<b>2500</b>	3x80x10	4x80x10 или 5x60x10	3x80x10	4x80x10
<b>Протон Е 40, медные шины</b>				
<b>3200</b>	3x100x10	4x80x10	3x100x10	4x80x10
<b>4000</b>	4x100x10	5x100x10	4x100x10	5x100x10
<b>Протон Е 25, алюминиевые шины</b>				
<b>630</b>	2x50x8	2x50x10	2x50x8	2x50x10
<b>800</b>	2x50x10	2x50x10	2x50x10	2x50x10
<b>1000</b>	2x60x10	2x60x10	2x60x10	2x60x10
<b>1250</b>	2x60x10	4x50x10	2x60x10	4x50x10
<b>1600</b>	4x50x10	4x60x10	4x50x10	4x60x10
<b>2000</b>	4x60x10	4x80x10	4x60x10	4x80x10
<b>2500</b>	4x100x10	5x100x10	4x100x10	5x100x10
<b>Протон Е 40, алюминиевые шины</b>				
<b>3200</b>	4x150x10	5x150x10	4x150x10	5x150x10
<b>4000</b>	5x150x10	6x150x10	5x150x10	6x150x10



При выборе размеров **медных и алюминиевых** шин для плоского присоединения выключателей всех номинальных токов стационарного и выдвижного исполнения следует руководствоваться таблицами выбора вертикальных шин.

## 1.2 Технические характеристики

1.2.1 Типы, основные параметры и категория применения выключателей соответствуют указанным в таблице 4.

1.2.2 Габаритные, установочные и присоединительные размеры приведены в приложении А. Выключатели Протон Е допускают задние горизонтальное, плоское и вертикальное подсоединения.

1.2.3 Степень защиты от воздействия окружающей среды и от соприкосновения с токоведущими частями: для выключателей - IP20, для выводов - IP00.

1.2.4 По способу установки выключатели могут быть стационарными и выдвижными.

1.2.5 По роду тока выключатели могут быть только переменного тока, номинальные рабочие напряжения выключателей приведены в таблице 4.

1.2.6 Выключатели выполняются в трехполюсном исполнении.

**Таблица 4. Технические характеристики**

Согласно МЭК 60947-2		Протон Е 25	Протон Е 40
Количество полюсов		3	
Номинальный ток $I_n$ , А		630; 800; 1000; 1250; 1600; 2000; 2500	3200; 4000
Номинальное напряжение изоляции $U_i$ , В		1000	
Номинальное импульсное выдерживаемое напряжение $U_{imp}$ , кВ		12	
Номинальное рабочее напряжение при 50/60 Гц $U_e$ , В		690	
Габарит		1	2
Номинальная предельная наибольшая отключающая способность $I_{cu}$ , кА	~230 В	50	65
	~415 В	50	65
	~500 В	50	65
	~600 В	42	50
	~690 В	42	50
Номинальная рабочая наибольшая отключающая способность $I_{cs}$ , % $I_{cu}$		100	
Номинальная наибольшая включающая способность $I_{cm}$ , кА	~230 В	105	143
	~415 В	105	143
	~500 В	105	143
	~600 В	88	105
	~690 В	88	105
Номинальный кратковременно выдерживаемый ток ( $t = 1$ с) $I_{cw}$ , кА	~230 В	50	65
	~415 В	50	65
	~500 В	50	65
	~600 В	42	50
	~690 В	42	50
Наибольшая отключающая способность в режиме IT $I_{su}/lit$ , кА	~230 В	120% от уставки тока срабатывания защиты с задаваемой выдержкой времени ( $I_{sd}$ )	
	~415 В		
Категория применения		В	

Согласно МЭК 60947-2		<b>Протон Е 25</b>	<b>Протон Е 40</b>
Пригодность к разьединению		да	
Износостойкость, количество коммутационных циклов	механическая	5000 (без Т0*), 10 000 (с Т0*)	
	электрическая	3000 (без Т0*)	
Время срабатывания, мс	размыкания	15	
	замыкания	30	
Температура воздуха при эксплуатации, °С		-25 ... +70	
Масса выключателя, кг	Стационарный	22	59
	Выдвижной	44	108

\* Техническое обслуживание

### 1.2.7 Электродвигательный привод

Электродвигательный привод используется для дистанционного взведения пружин механизма выключателя немедленно после его замыкания, т.е выключатель готов к замыканию сразу же после его размыкания.

Номинальный режим работы электродвигательного привода - кратковременный. При отсутствии питания устройств управления можно взвести пружины вручную.

Для управления электродвигательным приводом имеется контакт, который отключает электропитание электродвигателя после взведения пружин.

Электродвигательный привод рассчитан для работы в цепях переменного тока частоты 50/60 Гц и постоянного тока с номинальным напряжением указанным на стр. 55 и 57.

Максимальная потребляемая мощность электродвигательного привода:

- 250 ВА в цепи переменного тока;
- 250 Вт в цепи постоянного тока.

Пусковой ток - (2...3) хI<sub>п</sub> в течение 0,1 с.

Максимальная частота включений - 2 цикла/мин. для Протон Е 25 и 1 цикл/мин. - для Протон Е 40.

Время взведения пружины - 5 с для Протон Е 25; 6 с - для Протон Е 40.

### 1.2.8 Включающая катушка

Включающая катушка служит для дистанционного включения выключателя при взведенном положении пружины выключателя.

Включающая катушка рассчитана для работы в цепях переменного тока частоты 50/60 Гц и постоянного тока с номинальным напряжением указанным на стр. 55 и 57.

Допустимые колебания номинального напряжения - от 85 до 110 %.

Потребляемая мощность в цепи переменного тока - 5 ВА, в цепи постоянного тока - 5 Вт.

Пусковая мощность в кратковременном режиме (в течение 180 мс) – 500 ВА в цепи переменного тока или 500 Вт - в цепи постоянного тока. Включающая катушка снабжена устройством ограничения потребления тока после замыкания цепи.

Номинальное время включения - 50 мс. Повторное включение после отключения выключателя допустимо с задержкой 50 мс.

Питание на включающую катушку подается через замыкающий контакт вспомогательной цепи.

### 1.2.9 Независимый расцепитель

Независимый расцепитель служит для дистанционного отключения выключателя. Питание на катушку независимого расцепителя подается через замыкающий контакт вспомогательной цепи.

Независимый расцепитель рассчитан для работы в цепях переменного тока частоты 50/60 Гц и постоянного тока с номинальным напряжением указанным на стр. 55 и 57.

Допустимые отклонения номинального напряжения - от 70 до 110 %.

Потребляемая мощность - 5 ВА в цепи переменного тока, 5 Вт - в цепи постоянного тока. Пусковая мощность в кратковременном режиме (в течение 180 мс) - 500 ВА в цепи переменного тока или 500 Вт - в цепи постоянного тока. Независимый расцепитель снабжен устройством ограничения потребления тока после замыкания цепи.

Время отключения - 30 мс.

Для создания дублирующей цепи управления в выключателях возможна установка второго независимого расцепителя. Второй независимый расцепитель в этом случае устанавливается на место минимального расцепителя напряжения (ST - 1 ST основной; UVR - 2 ST дублирующий).

### **1.2.10 Минимальный расцепитель напряжения**

Минимальный расцепитель напряжения служит для отключения выключателя при недопустимых снижениях напряжения.

Минимальный расцепитель напряжения рассчитан для работы в цепях переменного и постоянного тока с номинальным напряжением:

24; 48; 110-130; 220-250; 415-440 В переменного тока и 24; 48; 110-130; 220-250 В постоянного тока для Протон Е 25;

24; 48; 110-130; 220-250; 415/440/480 В переменного тока и 24; 48; 110-130; 220-250 В постоянного тока для Протон Е 40;

Время размыкания - 60 мс.

Потребляемая мощность - 5 ВА в цепи переменного тока, 5 Вт - в цепи постоянного тока. Потребляемая мощность в кратковременном режиме (в течение 180 мс) - 500 ВА в цепи переменного тока или 500 Вт - в цепи постоянного тока. Минимальные расцепители напряжения снабжены устройством ограничения потребления тока после замыкания цепи.

Для предотвращения ложных срабатываний минимальный расцепитель напряжения оснащается блоком задержки (для Протон Е 25 см. таблицу. Д.5; для Протон Е 40 см. таблицу. Д.6). Блок задержки (заказывается дополнительно) рассчитан для работы при номинальном напряжении 110 и 230 В переменного и постоянного тока.

Время задержки - 1 с.

Потребляемая мощность:

16,5 ВА/Вт —  $\approx$  110 - 130 В;

34,5 ВА/Вт —  $\approx$  220 - 250 В.

### **1.2.11 Вспомогательные контакты**

Максимальное количество вспомогательных контактов для Протон Е 25 - 6 (стандартный блок контактов 4 либо опциональный блок 6), для Протон Е 40 - 10 (по умолчанию установлено 4 вспомогательных контакта, опционально до 10 шт.)

Вспомогательные контакты рассчитаны на номинальное напряжение 125 - 250 В переменного и постоянного тока.

В продолжительном режиме вспомогательные контакты допускают нагрузку током:

16 А при 125 - 250 В переменного тока;

0,6 А при 125 В постоянного тока;

0,3 А при 250 В постоянного тока.



### 1.2.12 Электронный расцепитель тока

Выключатели Протон оснащаются электронным расцепителем тока типа МРТпро (Таблица Д.2 для Протон Е 25; Таблица Д.4 для Протон Е 40), или электронным расцепителем тока типа МРТпро GF с защитой от короткого замыкания на землю (Таблица Д.8 для Протон Е 25; Таблица Д.10 для Протон Е 40).

**Таблица 6. Диапазон регулировок электронного расцепителя тока**

Защита	Диапазон регулировки	Шаг регулировки	Диапазон срабатывания	Точность	Функция отключается
Перегрузка $I^2t=k$	1-я ступень $I_R=(0,4\dots0,9)I_n$	0,1	1,05-1,3		-
	2-я ступень $I_R=(0,4\dots0,9)I_n + (0,02\dots0,1)I_n$	0,02			
Уставки по времени срабатывания при $6I_R$	$t_R=30-20-10-5$ с без тепловой памяти	-		$\pm 20\%$	-
	$t_R=5-10-20-30$ с с тепловой памятью				
Мгновенная защита от токов короткого замыкания	$I_i=2-3-4-6-8-10-12-15$ Пороговое значение $I_{sw}$ , когда $I_i$ - отключено			$\pm 20\%$	+
Защита от токов короткого замыкания с выдержкой времени	$I_{sd}=1,5-2-2,5-3-4-5-6-8-10 \times I_R$			$\pm 20\%$	
Уставки по времени срабатывания $t_{sd}$	$t=const$ 0-0.1-0.2-0.5-1			$\pm 20\%$	+
	$I^2t=const$ 0.1-0.2-0.5-1				+
Защита нулевого проводника	OFF-50%-100%			$\pm 20\%$	+

**Таблица 7. Потребляемая мощность выключателями Протон Е на полюс при номинальном токе, Вт**

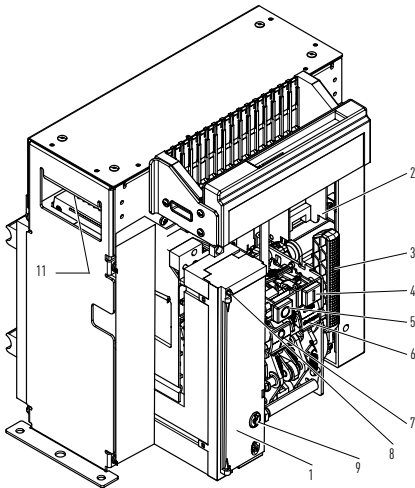
Номинальный ток, А	Протон Е 25 С	Протон Е 25 В	Протон Е 40 С	Протон Е 40 В
630	6,38	9,13		
800	10,23	14,74		
1000	15,95	23,1		
1250	24,97	36,08		
1600	40,81	59,18		
2000	63,8	92,4		
2500	99,66	144,43		
3200			109,6	215
4000			172,2	336

## 1.3 Состав изделия

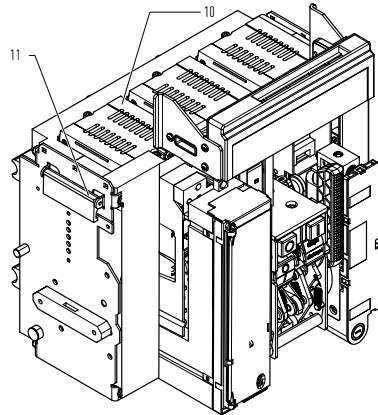
1.3.1 На рисунках 1, 2, 3 приведены выключатели Протон Е стационарного и выдвжного исполнения.

### Протон Е 25

Стационарное исполнение



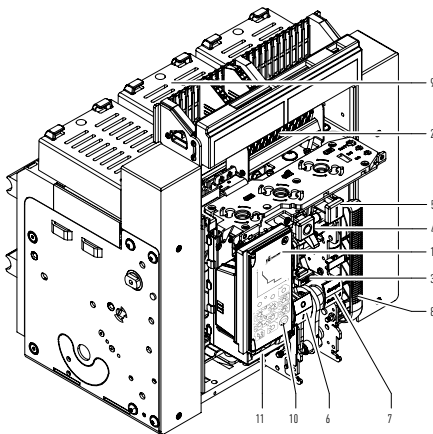
Выдвжное исполнение



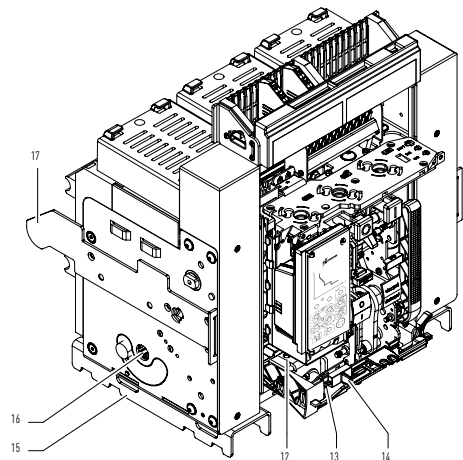
1 - электронный распределитель МРТпро; 2 - вспомогательные контакты; 3 - рычаг взведения пружины; 4 - кнопка включения; 5 - кнопка отключения; 6 - индикатор состояния пружины; 7 - индикатор ВКЛ-ОТКЛ; 8 - гнездо кнопки сброса; 9 - заглушка USB-разъема; 10 - дугогасительная камера; 11 - ручка для подъема

### Протон Е 40

Стационарное исполнение

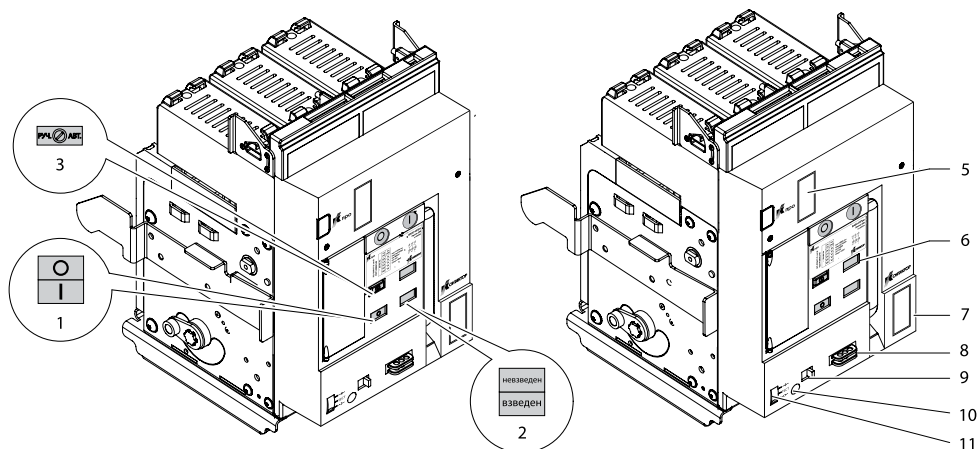


Выдвжное исполнение



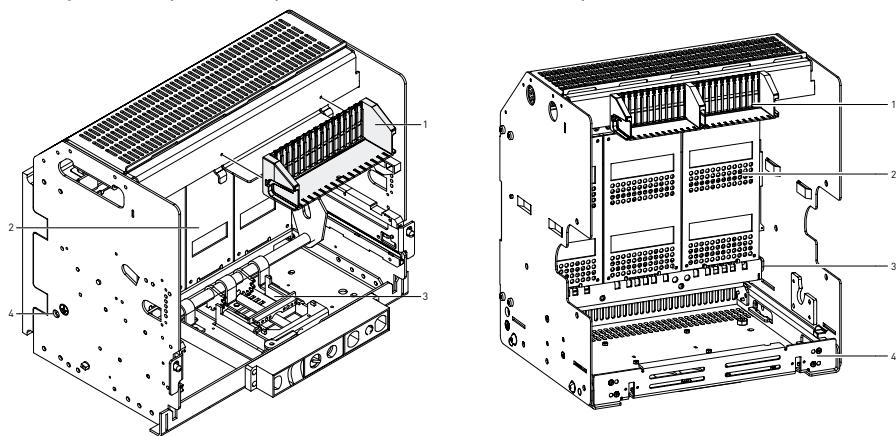
1 - электронный распределитель МРТпро; 2 - вспомогательные контакты; 3 - кнопка возврата в исходное состояние; 4 - кнопка отключения; 5 - кнопка включения; 6 - индикатор ВКЛ-ОТКЛ; 7 - индикатор состояния пружины; 8 - рычаг завода пружины; 9 - дугогасительная камера; 10 - заглушка USB-разъема; 11 - крышка батарейного отсека; 12 - механизм выкатывания; 13 - гнездо для рукоятки выкатывания; 14 - крышка гнезда рукоятки выкатывания; 15 - опора выключателя; 16 - главный вал механизма выкатывания; 17 - направляющая для вставки в корзину

**Рисунок 1.** Устройство выключателей серии Протон Е



1 - указатель ВКЛ./ОТКЛ.; 2 - указатель состояния пружины; 3 - кнопка сброса для расцепителя; 5 - отверстие под замок с ключом для запираения в положении ОТКЛ или для запираения навесным замком в положении ОТКЛ; 6 - отсек для счетчика операций; 7 - отверстие под замок с ключом для запираения в положении «выкатоено»; 8 - запираение установленной рукоятки для выкатывания; 9 - предохранительная крышка: передвинуть вправо, чтобы установить рукоятку для выкатывания аппарата (заблокирована, если выключатель включен); 10 - отверстие для установки рукоятки выкатывания; 11 - указатель положения аппарата: выкачен/проверяется/вкатоен

**Рисунок 2.** Устройство передней панели выключателей Протон Е выдвжного исполнения



### Протон Е 25

1 - клеммная колодка для подсоединения вспомогательных цепей; 2 - предохранительная шторка; 3 - выкатной механизм; 4 - контакт заземления

### Протон Е 40

1 - клеммная колодка для присоединения вспомогательных контактов; 2 - предохранительная крышка; 3 - заземление; 4 - зажим заземления; 5 - выдвжная полка

**Рисунок 3.** Устройство каркаса выключателей Протон Е выдвжного исполнения

## 1.4 Система механической блокировки выключателей

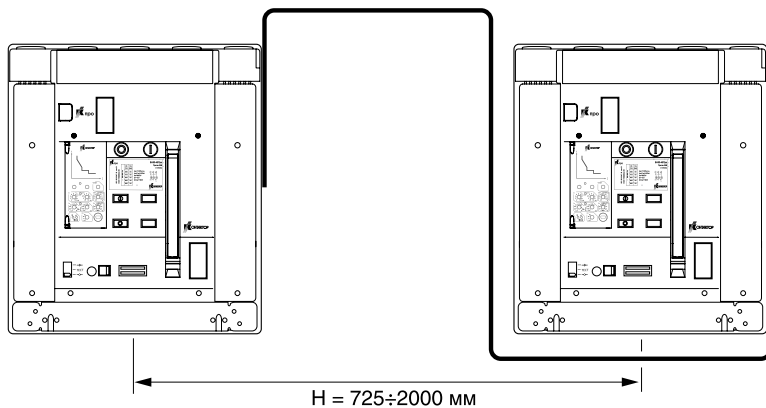
1.4.1 Система взаимной механической блокировки с помощью тросов может охватывать два или три аппарата, установленных в различных конфигурациях по вертикали и горизонтали.

Блокировочный механизм устанавливается на правой стороне корпуса воздушного автоматического выключателя.

1.4.2 Все аппараты Протон Е (стационарного и выдвжного исполнения) могут быть оснащены механизмом взаимной блокировки. Он устанавливается на корпусе аппарата и дополняется системой тросов. Система блокировки связывает аппараты разных габаритов и исполнений блокировочными зависимостями. Внутри шкафа выключатели Протон Е могут устанавливаться в различных конфигурациях (см. инструкцию по монтажу и регулировке механической взаимоблокировки).

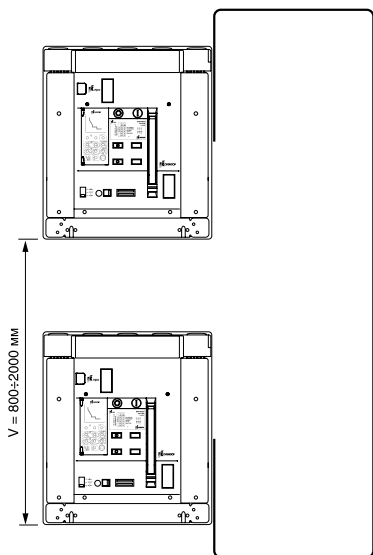
Два аппарата - одноярусная конфигурация (требуются 2 троса).

Требуемая длина троса  $L=1430+H$



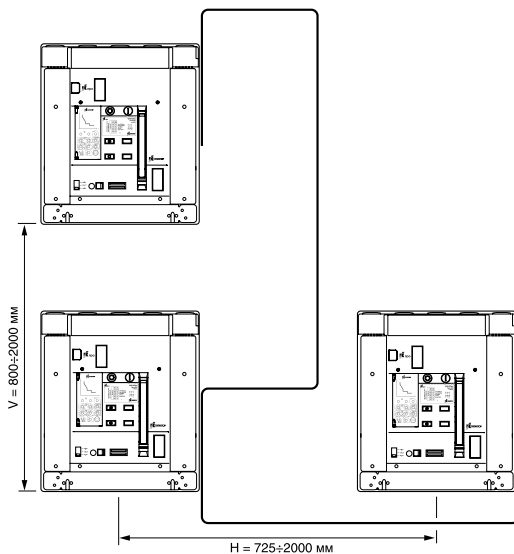
Два аппарата – двухъярусная конфигурация (требуются 2 троса).

Требуемая длина троса  $L=1570+V$



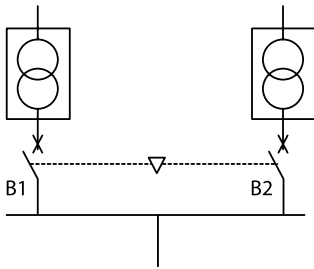
Три аппарата – двухъярусная конфигурация (требуются 4 - 6 тросов различной длины).

Требуемая длина троса  $L=1430+V+H$



**Рисунок 4.** Выбор длины троса

## Взаимная механическая блокировка двух аппаратов



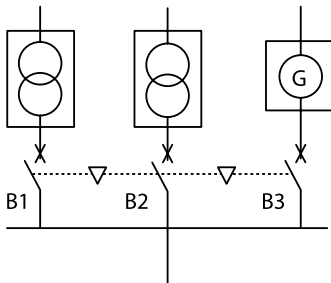
B1	B2
0	0
1	0
0	1

0 - выключатель отключен.

1 - выключатель включен.

Выключатель В1 используется для подачи основного питания, а выключатель В2 - для подачи аварийного питания от генератора при отключении основного. В данной конфигурации оба выключателя могут быть одновременно отключены, но включенным может быть только один выключатель.

## Взаимная механическая блокировка трех аппаратов

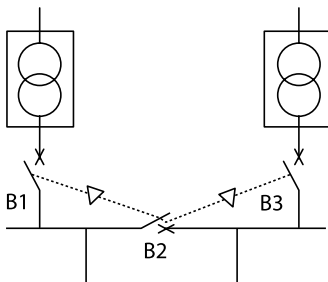


B1	B2	B3
0	0	0
1	0	0
0	1	0
0	0	1

0 - выключатель отключен.

1 - выключатель включен.

Три выключателя подключены к общей шине. В1 и В2 подают электроэнергию от двух силовых трансформаторов, В3 – от электрогенератора (аварийное питание). В данной конфигурации все три выключателя могут быть одновременно отключены, но находиться под нагрузкой может только один аппарат.

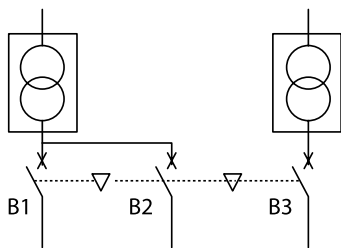


B1	B2	B3
0	0	0
1	0	0
0	0	1
0	1	0
1	1	0
0	1	1
1	0	1

0 - выключатель отключен.

1 - выключатель включен.

В данной схеме используются три выключателя с двойной механической блокировкой для выключателя В2. Выключатели В1 и В3 подают электроэнергию от двух силовых трансформаторов. Для такой системы возможны шесть комбинаций состояний выключателей.



B1	B2	B3
0	0	0
1	0	0
0	0	1
1	0	1
0	1	0

0 - выключатель отключен.

1 - выключатель включен.

В данной схеме тоже используются три выключателя с двойной механической блокировкой для выключателя В2, которая организована иначе, чем в предыдущем случае, и поэтому обеспечивает четыре комбинации состояний выключателей. Выключатели В1 и В3 подают электроэнергию из двух независимых электросетей. Выключатель В2 используется для подачи питания в приоритетные цепи в случае аварии.

## 1.5 Средства измерения, инструмент и принадлежности

Для технического обслуживания изделия применяется обычный гостированный инструмент.

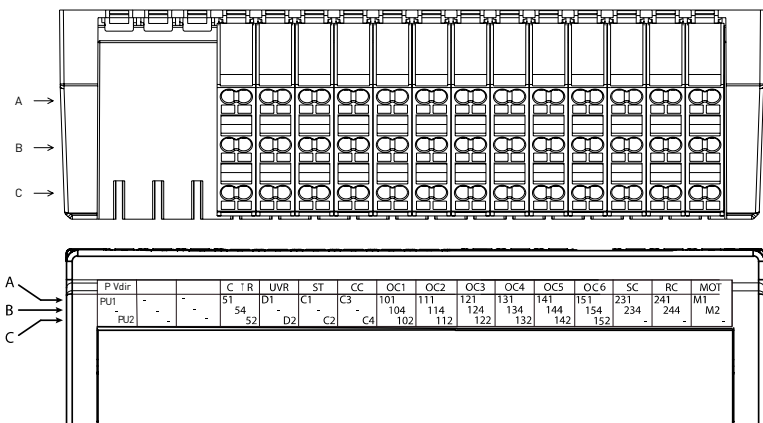
Объем инструмента и принадлежностей, необходимых для контроля и регулировки, подлежит согласованию с изготовителем выключателей в зависимости от объема контроля и регулировки.

## 1.6 Маркировка и пломбирование

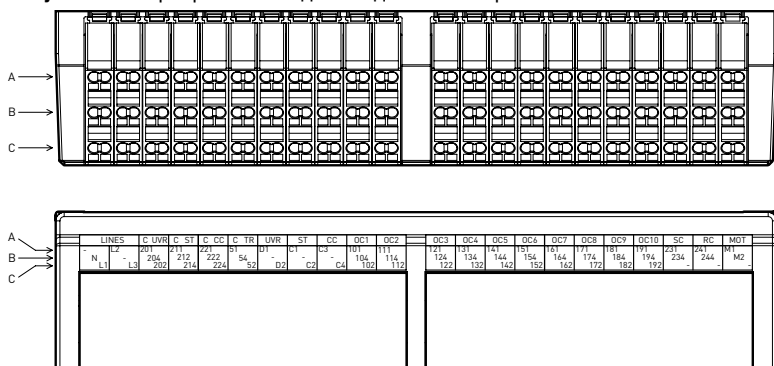
**1.6.1** Маркировка выключателя должна соответствовать с требованиям ГОСТ IEC 60947-2 и ГОСТ 18620 и содержать следующую информацию:

- 1) товарный знак предприятия-изготовителя;
- 2) артикул;
- 3) тип выключателя;
- 4) обозначение ГОСТ IEC 60947-2;
- 5) знак пригодности к разъединению;
- 6) категория применения;
- 7) процентное соотношение предельной рабочей отключающей способности ( $I_{cs}$ ) к предельной наибольшей отключающей способности ( $I_{cu}$ );
- 8) номинальный кратковременно выдерживаемый ток  $I_{cw}$ ;
- 9) номинальный ток  $I_n$ ;
- 10) номинальное рабочее напряжение при 50/60 Гц  $U_e$ ;
- 11) номинальное напряжение изоляции  $U_i$ ;
- 12) номинальное импульсное выдерживаемое напряжение  $U_{imp}$ ;
- 13) величина предельной наибольшей отключающей способности  $I_{cu}$  в кА;
- 14) знак обращения на рынке ЕАС.

**1.6.2** Выводы соединителей имеют маркировку, соответствующую электрическим схемам, и приведены на рисунках 5.1 и 5.2.

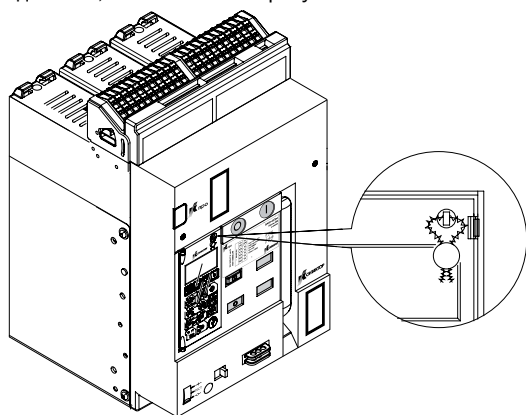


**Рисунок 5.1.** Маркировка выводов соединителей Протон Е 25



**Рисунок 5.2.** Маркировка выводов соединителей Протон Е 40

**1.6.3** Блок электронного распределителя тока выключателя Протон Е может быть опломбирован при необходимости, как показано на рисунке 6.



**Рисунок 6.** Пломбирование блока электронного распределителя тока

## 1.7 Упаковка

1.7.1 Транспортная тара должна иметь предупредительные знаки «Хрупкое. Осторожно», «Верх», «Бережь от влаги».

1.7.2 Упаковка выключателей производится по ГОСТ 23216-78 для условий хранения, транспортирования, допустимых сроков сохраняемости, указанных в разделе 5.

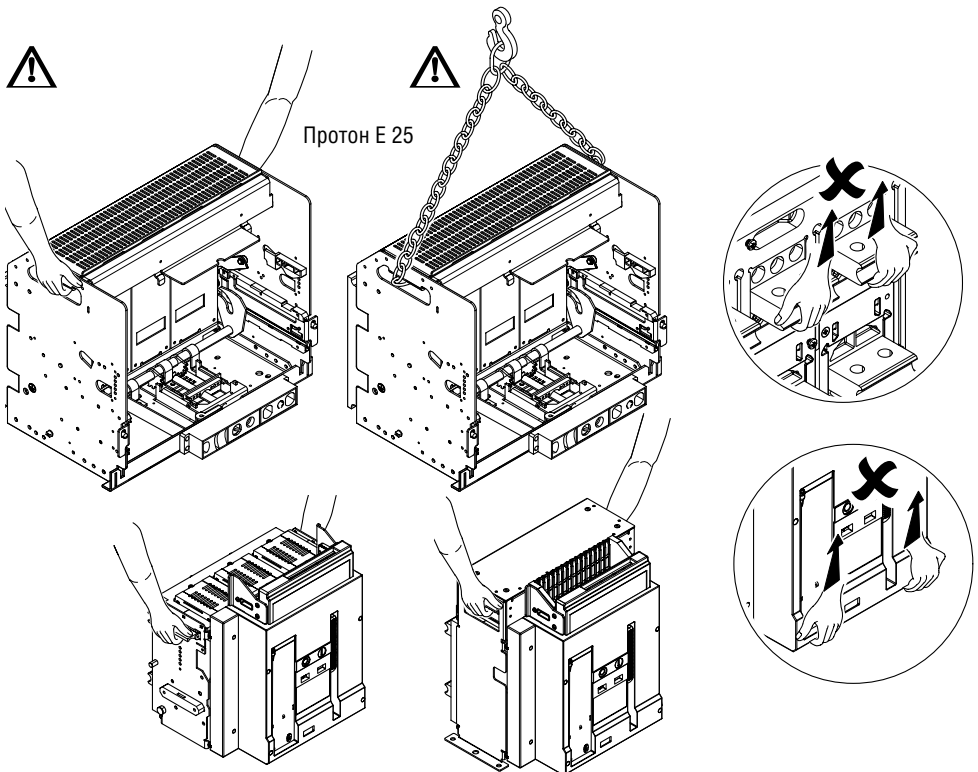
1.7.3 Выключатели упаковывают в деревянные ящики на поддонах. Транспортирование выключателей в указанной упаковке допускается любым видом крытого транспорта.

1.7.4 При хранении нельзя ставить друг на друга более двух выключателей.

1.7.5 Хранение производить в сухом, прохладном месте, защищенном от пыли и влаги.

1.7.6 Выключатели после доставки из хранилища в отапливаемое помещение должны быть выдержаны перед включением не менее 3-4 часов в условиях отапливаемого помещения.

1.7.7 Для удобства выполнения такелажных работ в выключателях Протон Е предусмотрены подъемные пластины, см. рисунки 7 и 7А.



Выключатели Протон Е 25 (стационарного и выдвигного исполнений) могут транспортироваться вручную двумя грузчиками

Рисунок 7. Порядок выполнения такелажных работ Протона Е 25



Стационарное исполнение

Выдвижное исполнение

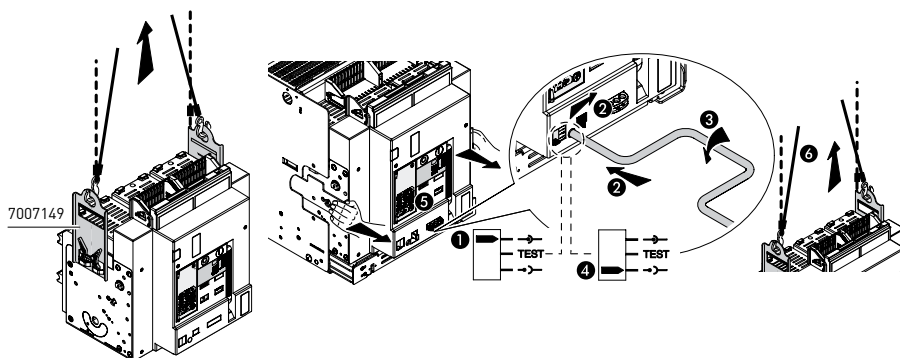


Рисунок 7А. Порядок выполнения такелажных работ Протона Е 40

## 2 Использование по назначению

### 2.1 Эксплуатационные ограничения

2.1.1 Выключатели могут работать в условиях, оговоренных в настоящем РЭ.

2.1.2 Выключатели необходимо содержать в чистоте, исключить попадание на них воды, масла, эмульсии и т.д.

2.1.3 Запрещается эксплуатация со снятыми передней панелью и предохранительной крышкой, закрывающей заднюю часть выключателя.

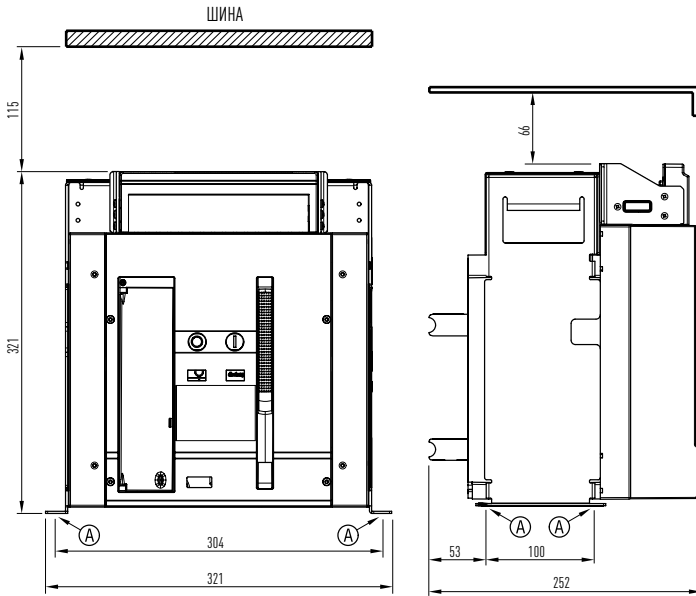
2.1.4 Минимальные расстояния от выключателя до токоведущих частей и до металлических частей распределительного устройства приведены на рисунках 8, 9.

2.1.5 Выключатели Протон Е поставляются с плоскими задними выводами. Т-образные переходники позволяют осуществить вертикальное или горизонтальное присоединение шин.

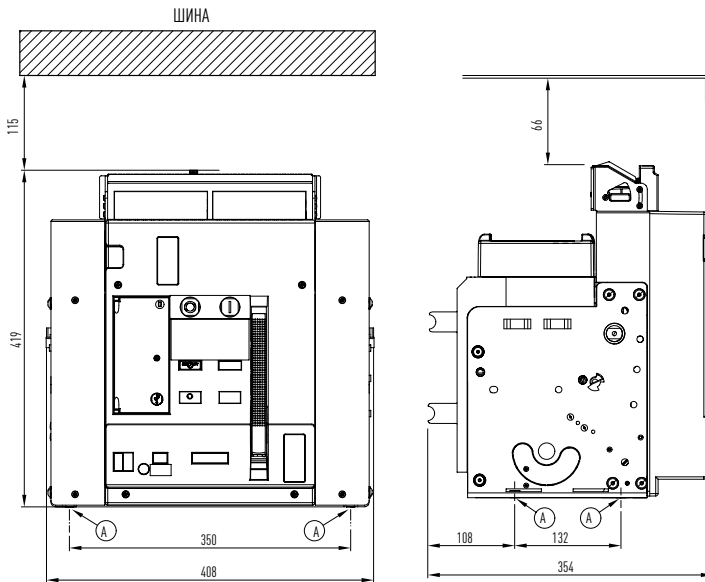
Т-образные переходники у выключателей стационарного исполнения устанавливаются при наличии плоских переходников. У выдвижных выключателей Т-образные переходники устанавливаются на плоские выводы каркаса.

В стационарных выключателях Протон Е 25 при монтаже с помощью расширителей можно увеличить межфазное расстояние до 116,5 мм.

Варианты подсоединений приведены в приложении А.



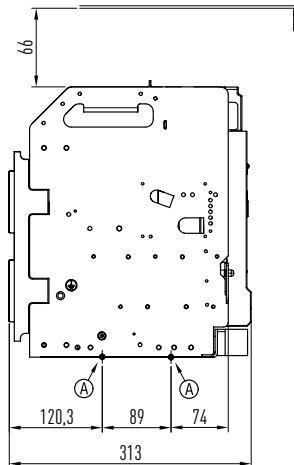
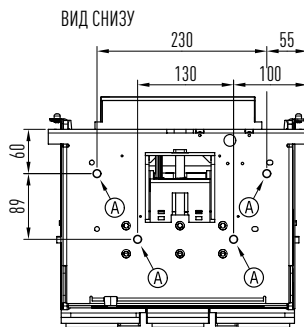
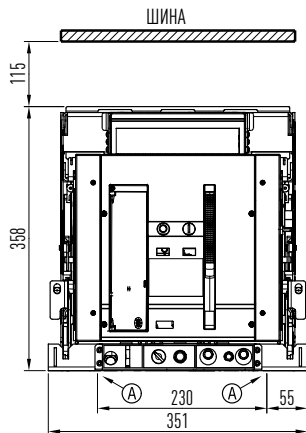
а) Выключатель Протон Е 25



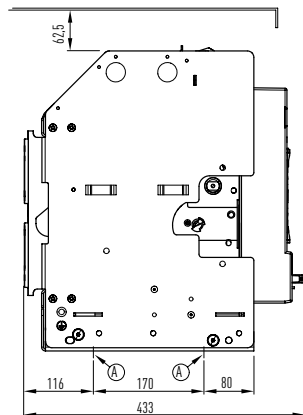
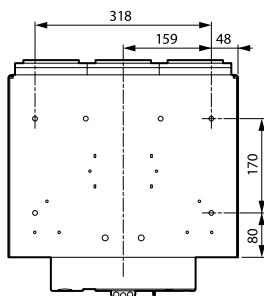
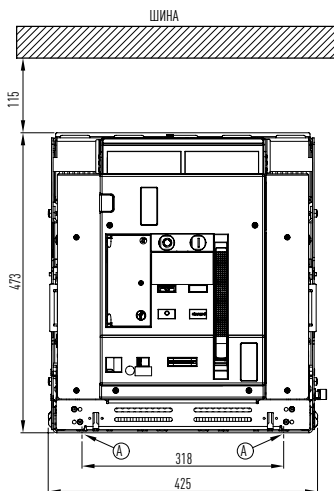
б) Выключатель Протон Е 40

А - установочные размеры. Протон Е 25 – крепить на болт М6 (сквозное отверстие).  
Протон Е 40 – крепить на болт М8 (резбовое отверстие)

**Рисунок 8.** Минимальные расстояния от металлических частей до выключателей Протон Е стационарного исполнения



а) Выключатель Протон Е 25



б) Выключатель Протон Е 40

А - установочные размеры. Протон Е 25 - крепить на болт М8 (сквозное отверстие).  
Протон Е 40 - крепить на болт М8 (резьбовое отверстие)

**Рисунок 9.** Минимальные расстояния от металлических частей до выключателей Протон Е подвижного исполнения

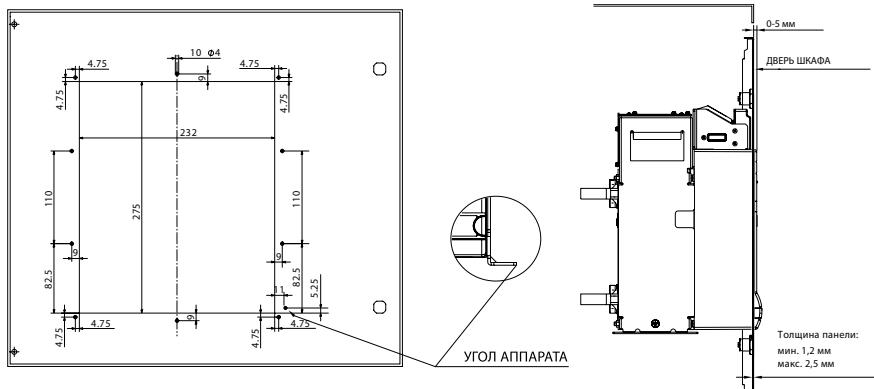
## 2.2 Подготовка выключателя к использованию

Перед монтажом выключателя необходимо убедиться, что технические данные выключателя, комплектность выключателя, а также технические данные дополнительных сборочных единиц соответствуют заказу.

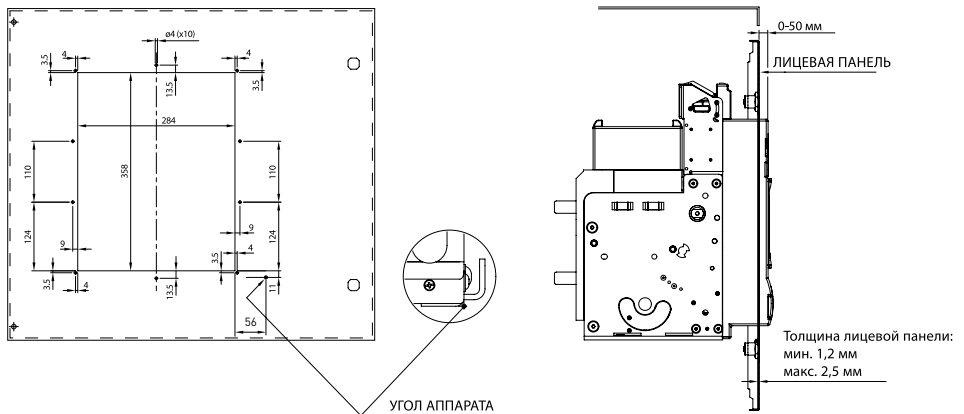
## 2.3 Использование выключателя

2.3.1 Для установки и монтажа выключателя необходимо:

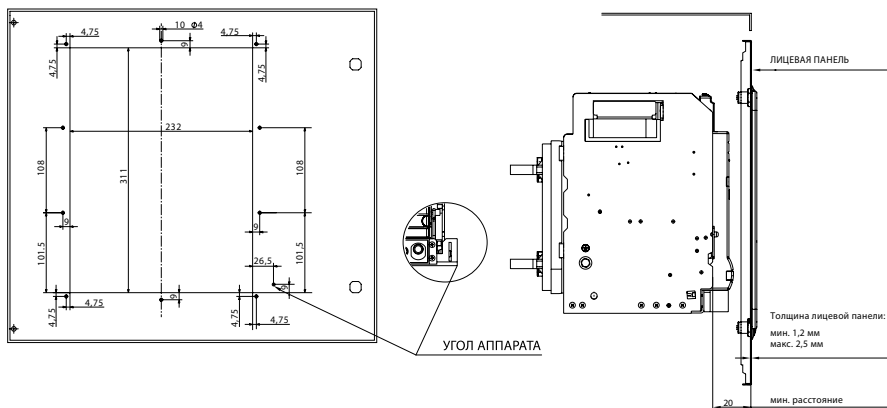
- 1) выполнить на конструкции, на которой крепится выключатель, отверстия согласно рисункам 10, 11 (установочные размеры);
- 2) выполнить на лицевой панели РУ отверстия согласно рисунку 10.



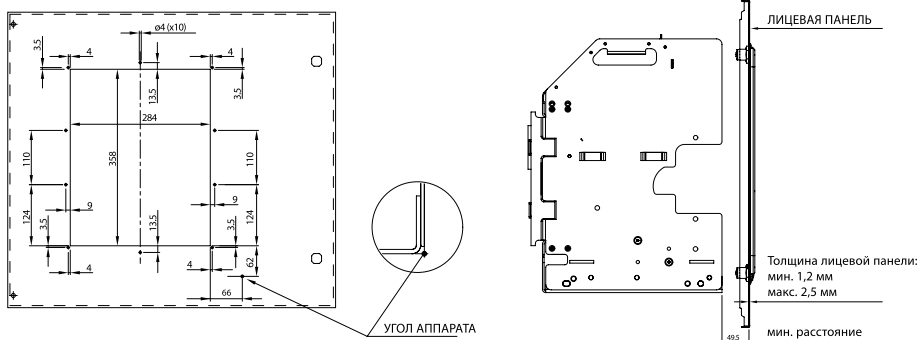
а) выключатели Протон Е 25 стационарного исполнения



б) выключатели Протон Е 40 стационарного исполнения



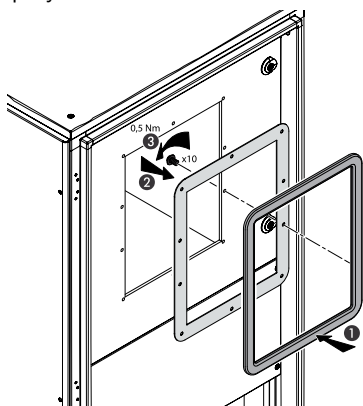
в) выключатели Протон Е 25 выдвижного исполнения



г) выключатели Протон Е 40 выдвижного исполнения

**Рисунок 10.** Установочные размеры на лицевой панели РУ

Для обеспечения требуемой степени защиты зафиксировать дверную рамку на лицевой панели путем совмещения краев отверстия лицевой панели с внутренним параметром рамки, как показано на рисунке 11.

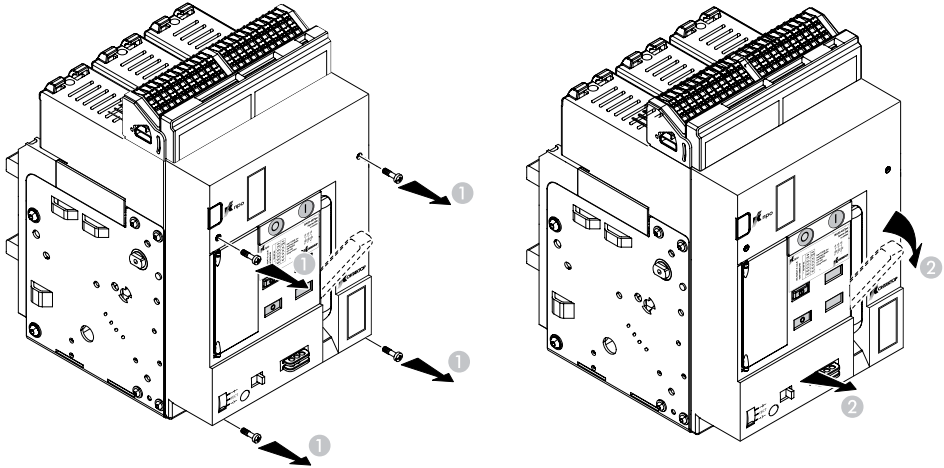


**Рисунок 11.** Крепление дверной рамки к лицевой панели

## 2.4 Подготовка к работе

2.4.1 Снять переднюю панель выключателя, как показано на рисунке 12.

При необходимости установить электродвигательный привод, дополнительные расцепители, включающую катушку.

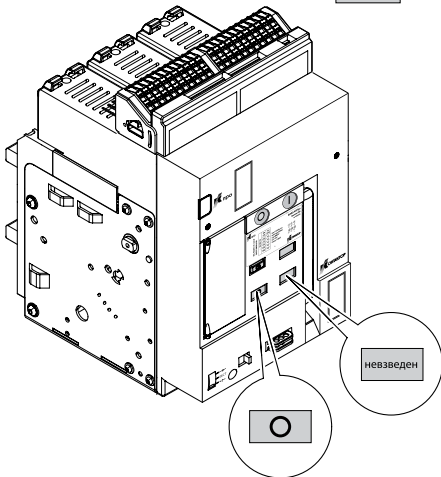



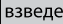
**Рисунок 12.** Снятие лицевой панели выключателей стационарного и выдвигаемого исполнения

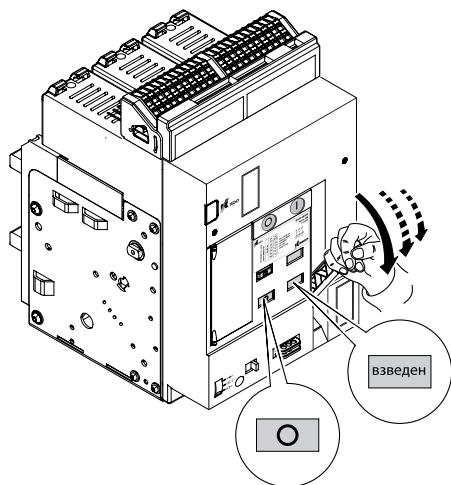
2.4.2 Выключатели поставляются в коммутационном положении «отключено», а их пружины не взведены.


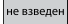
Необходимо провести пробное ручное включение/отключение выключателя в последовательности, показанной на рисунке 13.

Выключатель в положении ОТКЛ.  , а его пружина не взведена .

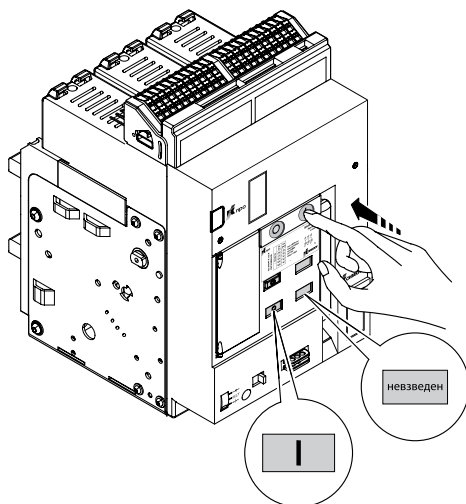



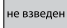
Потяните на себя и опустите вниз рукоятку взведения пружины, повторите данную операцию несколько раз до полного взвода пружины. Теперь автоматический выключатель находится в положении ОТКЛ  , а его пружина взведена .

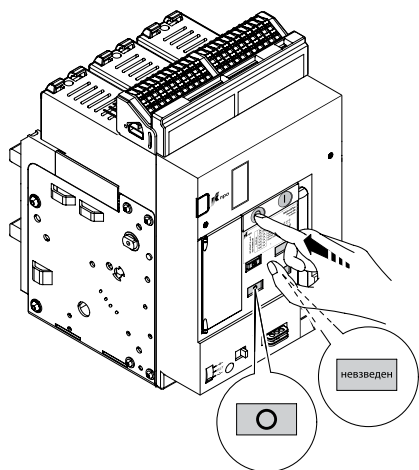


Нажмите кнопку «I» (ВКЛ.), чтобы включить аппарат. Теперь аппарат включен , а его пружина не взведена .

В данном положении аппарата можно повторно выполнить взвод пружины для нового рабочего цикла.




Нажмите кнопку «0» (ОТКЛ.), чтобы отключить аппарат. Теперь аппарат отключен , а его пружина не взведена .



**Рисунок 13.** Пробное включение (отключение) выключателя

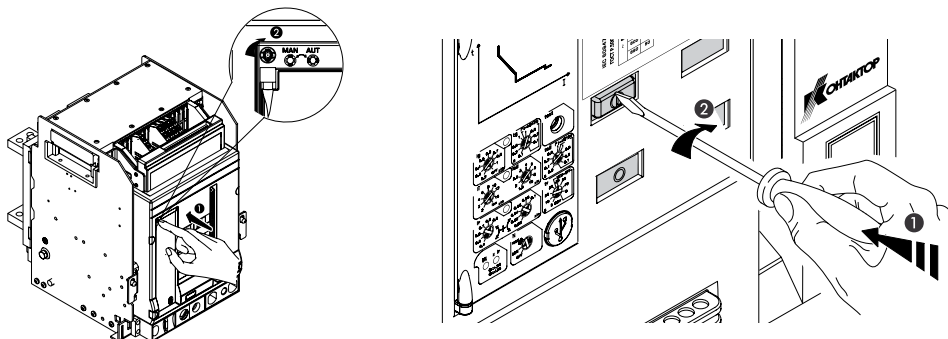
**2.4.4** Для возврата выключателя в исходное положение после его отключения расцепителем существует переключатель.

Автоматический возврат предназначен главным образом для выключателей с электродвигательным приводом.

При автоматическом возврате в исходное положение выключатель можно включить вновь, когда указатели будут в положениях .

При ручном возврате после срабатывания выключателя от электронного расцепителя включение будет заблокировано. Для разблокирования включения выключателя необходимо нажать кнопку РУЧ АВТ.

Примечание. Чтобы вернуться в автоматический режим, необходимо проделать манипуляции, указанные на рисунке 14: нажать кнопку переключателя до упора и, удерживая её нажатой, повернуть переключатель на 90°.



а) Протон Е 25

б) Протон Е 40

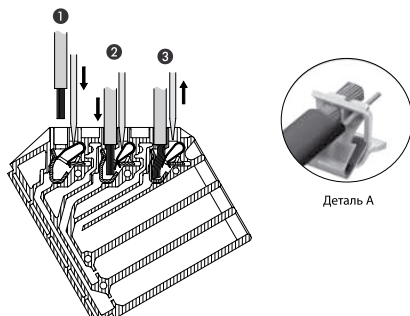
**Рисунок 14.** Перевод переключателя из ручного режима в автоматический режим

**2.4.5** Соединители для вспомогательных цепей оснащены подпружиненными контактами. Они гарантируют надежную фиксацию проводников. Закругленная форма пружин позволяет предотвратить риск повреждения изоляции проводов.

Для подключения необходимо произвести действия, показанные на рисунке 15:

1. Введите отвертку - контакты клеммы разомкнутся.
2. Введите провод.

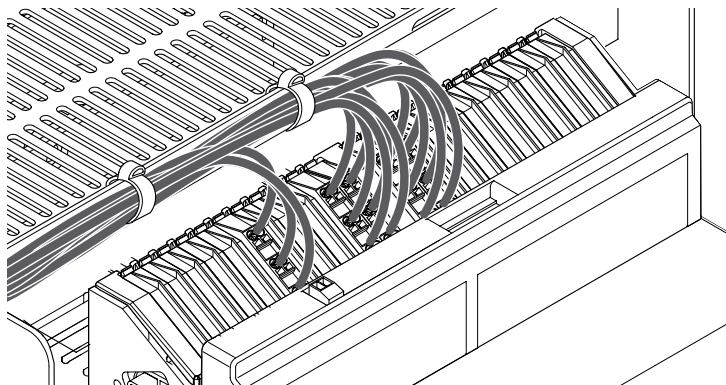
3. После извлечения отвертки из клеммы контакты автоматически сомкнутся и зафиксируют провод. Деталь А: для обеспечения надежности электрического соединения следует использовать проводники сечением до 2,5 мм<sup>2</sup>. Чтобы обеспечить высокие эксплуатационные характеристики, рекомендуется использовать наконечники (сечение провода - 1,5 мм<sup>2</sup>).



**Рисунок 15.** Подключение проводов к клеммам соединителя

В автоматических выключателях Протон выдвигного исполнения имеются специальные проушины для крепления кабельных хомутов, что позволяет зафиксировать проводники, как показано на рисунке 16, и обеспечить безопасность монтажа.





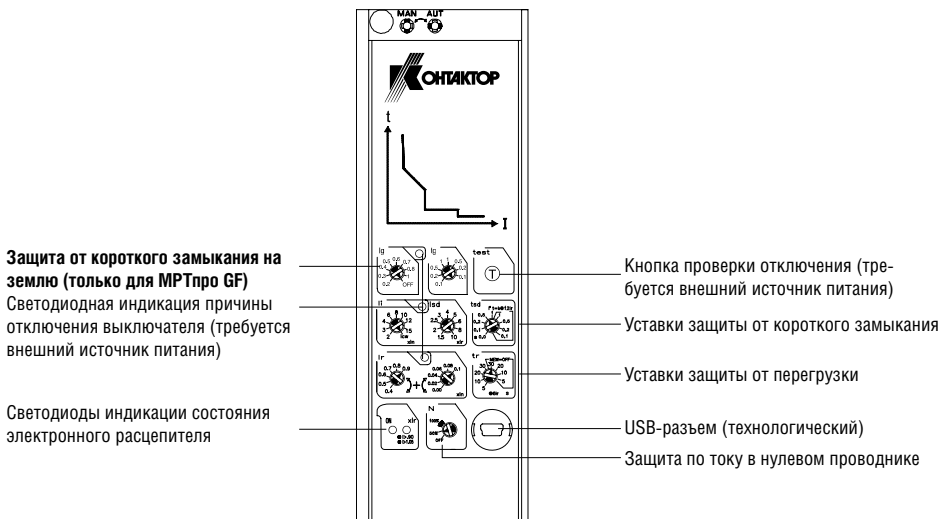
**Рисунок 16.** Крепление проводников в выключателях выдвижного исполнения

**Внимание!** При подсоединении проводников выдвижной выключатель должен быть полностью выкачен.

## 2.5 Блоки МРТпро для Протон Е25, Протон Е40

**2.5.1** Выключатели серии Протон оснащаются электронными расцепителями тока типа МРТпро.

Перед пуском выключателя необходимо проверить электронный расцепитель и при необходимости произвести настройки. Внешний вид лицевых панелей блоков приведен на рисунках 17 и 17А.



Производитель устанавливает в ходе проверки работоспособности стандартные настройки.

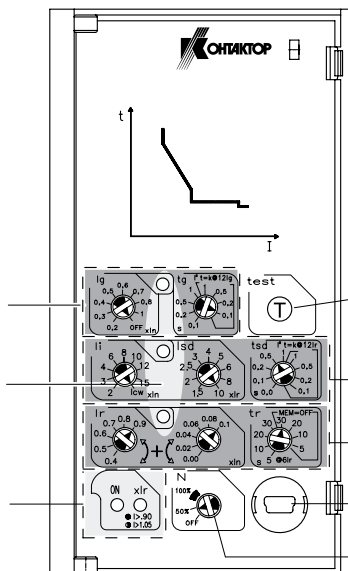
Для блока МРТпро:  $I_g=OFF$ ;  $t_g=0.1s$  -  $I_2t=k$ ;  $I_i=I_{cw}$ ,  $I_{sd}=10xI_r$ ;  $t_{sd}=1s$  -  $t=k$ ,  $I_r=(0.9+0.1) \times I_n$ ,  $t_r=30s$  (MEM=OFF); N=50%  
Для блока МРТпро GF:  $I_g=0.2 \times I_n$ ;  $t_g=0.1s$  -  $t=k$ ;  $I_i=I_{cw}$ ,  $I_{sd}=10xI_r$ ;  $t_{sd}=0.0s$  -  $t=k$ ,  $I_r=(0.9+0.1) \times I_n$ ,  $t_r=5s$  (MEM=OFF); N=100%

**Рисунок 17.** Лицевая панель электронного расцепителя МРТпро GF (МРТпро)

**Защита от короткого замыкания на землю (только для МРТпро GF)**

Светодиодная индикация причины отключения (требуется внешний источник питания)

Светодиоды сигнализации состояния электронного расцепителя



**ВНИМАНИЕ!**

Для использования функции тепловой памяти и для проверки работоспособности расцепителя обязательно применение блока внешнего питания.

Кнопка проверки отключения (требуется внешний источник питания)

Уставки защиты от короткого замыкания

Уставки защиты от перегрузки

USB-разъем (технологический)

Защита по току в нулевом проводнике

Производитель устанавливает в ходе проверки работоспособности стандартные настройки.

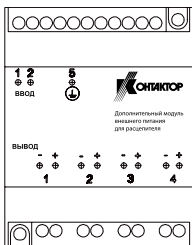
Для блоков МРТпро:  $li=lcw$ ,  $lzd=10xlr$ ;  $tzd=1s$  -  $t=k$ ,  $lr=(0.9+0.1)xl_n$ ,  $tr=30s$  (MEM=OFF);  $N=50\%$  Для блоков МРТпро GF:  $lg=0.2 \times ln$ ;  $tg=0.1s$  -  $t=k$ ;  $li=lcw$ ,  $lzd=10xlr$ ;  $tzd=0.0s$  -  $t=k$ ,  $lr=(0.9+0.1)xl_n$ ,  $tr=5s$  (MEM=OFF);  $N=100\%$

**Рисунок 17А.** Электронный расцепитель МРТпро GF

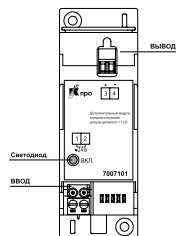
**Дополнительный модуль внешнего питания для блока МРТпро**

Устройство представляет собой преобразователь напряжения и предназначено для использования с автоматическими выключателями серии ВА50-45Про. Обеспечивает питание блока защиты при отсутствии тока в главной цепи. Требуется для проведения тестирования аппарата.

**ВНИМАНИЕ:** Для гарантированной защиты при однофазном коротком замыкании — применение блока питания (для Протон Е 25 - арт. 7006101, для Протон Е 40 - арт. 7007101) обязательно!



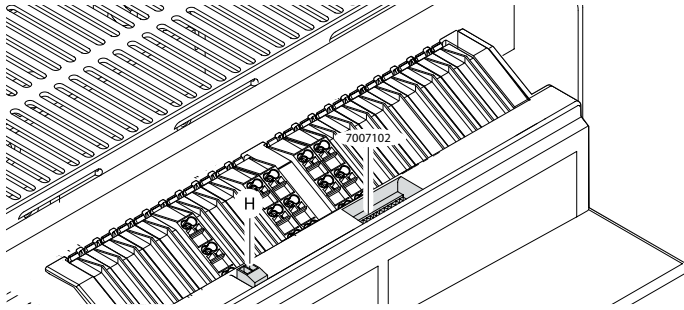
**Арт. 7006101**



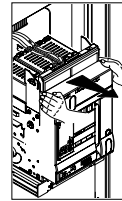
**Арт. 7007101**

Технические характеристики	Протон Е 25	Протон Е 40
Размер	4 модуля DIN	2 модуля DIN
Входное напряжение	~ 220 В +/- 20%	= 24 В +/- 10%; ~ 24 В +/- 10%
Выходной ток, мА	400	250
Диапазон рабочих температур, °С	-10 ... +55	-10 ... +55

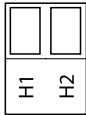
2.2.5 Схема разъемов электронного распределителя тока МТР приведена на рисунке 18.



Только для выключателей выдвигного исполнения: при подсоединении проводников выключатель должен быть полностью выкачен.



H - Маркировка разъема терминального блока



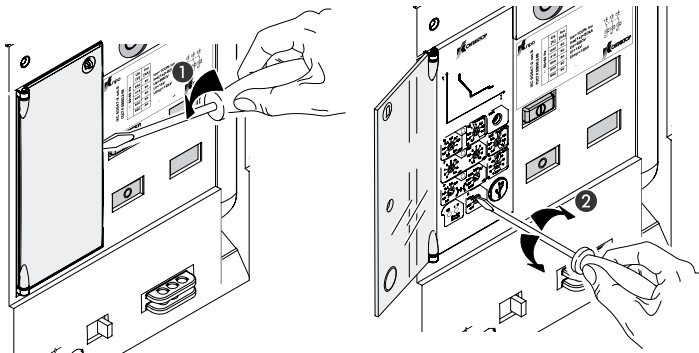
7007102: Трансформатор тока для защиты нейтрали и защиты от замыканий на землю

H1 - Разъем терминального блока модуля внешнего питания «->»

H2 - Разъем терминального блока модуля внешнего питания «+>»

Рисунок 18. Схема разъемов МРТпро

Уставки защиты выставляются с помощью регулировочных винтов. Для выполнения регулировки используйте отвертку с плоским шлицем.



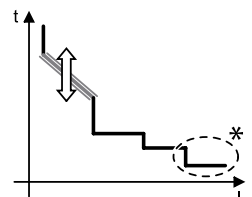
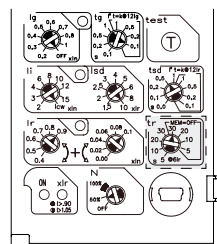
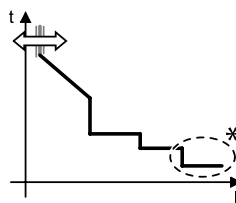
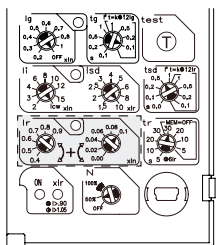
**Защита от перегрузки**

Уставка по току (6+6 ступеней)  $I_R = 0,4 \div 1 \times I_n$  с двумя переключателями (0,4 - 0,9, с шагом 0,10 и 0 - 0,1, с шагом 0,02).

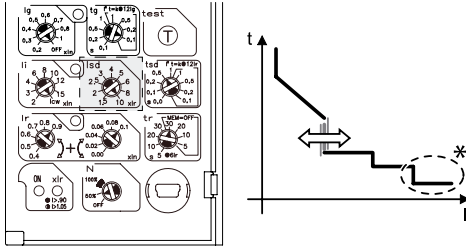
Пример:  $I_R = 0,4 + 0,06 = 0,46 I_n$ .

**Регулировка выдержки времени**

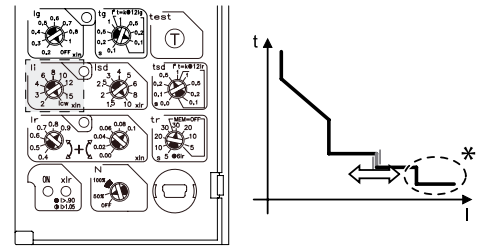
(для точки  $6I_R$ ) (4+4 ступени)  $t_R = 5-10-20-30$  с (память включена) 30-20-10-5 с (память отключена). ВАЖНО! Для использования функции тепловой памяти обязательно применение арт. 7007101 и блока внешнего питания.



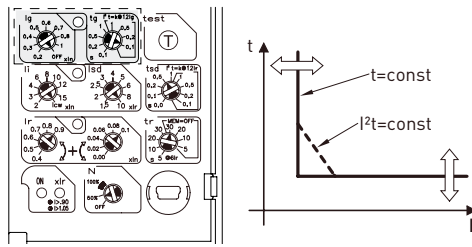
**Уставка срабатывания защиты от короткого замыкания с кратковременной задержкой**  
 I<sub>sd</sub> в диапазоне от 1,5 до 10 I<sub>n</sub> (9 ступеней).  
 I<sub>sd</sub>=1,5-2-2,5-3-4-5-6-8-10 xI<sub>n</sub>.



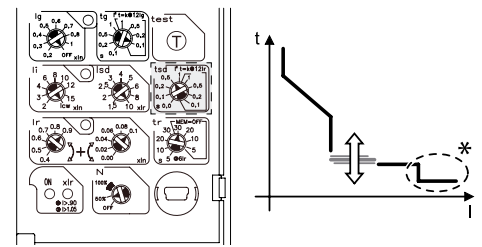
**Мгновенная защита от коротких замыканий**  
 Уставка по току (9 ступеней).  
 I<sub>i</sub>=2-3-4-6-8-10-12-15xI<sub>n</sub>-I<sub>cw</sub>



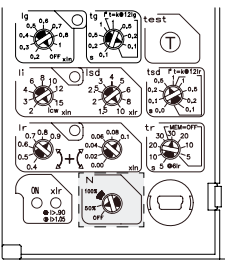
**Защита от короткого замыкания на землю**  
 Уставка по току (9 ступеней)  
 I<sub>g</sub> = 0.2-0.3-0.4-0.5-0.6-0.7-0.8-1 xI<sub>n</sub> - OFF  
 Задержка защиты (@ 12xI<sub>g</sub>) (4+4 ступеней)  
 t<sub>g</sub> = 0.1-0.2-0.5-1 с (t = const)  
 t<sub>g</sub> = 1-0.5-0.2-0.1 с (I<sup>2</sup>t = const)



**Задержка срабатывания защиты от короткого замыкания**  
 t<sub>sd</sub> в диапазоне от 0 до 1 (5+4 ступеней)  
 t<sub>sd</sub>=0-0.1-0.2-0.5-1 с (t=const),  
 t<sub>sd</sub>=0.1-0.2-0.5-1 с (I<sup>2</sup>t=const)



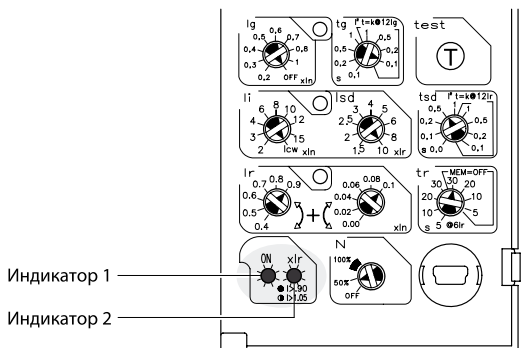
**Защита рабочего нулевого проводника**  
 Уставка по току (3 ступени) N=OFF-50%-100%  
 Защита от перегрева электронного расцепителя  
 МРТпро(нерегулируемая) t>95 °C  
 \* Последний порог срабатывания не регулируется = I<sub>f</sub>.



**Рисунок 19.** Регулировка уставок защиты

**2.5.3** На лицевой панели электронного расцепителя тока расположены светодиоды, обеспечивающие индикацию состояния электронного расцепителя.

**Сигналы.** Аварийный сигнал тревоги более значим, чем предварительный сигнал тревоги. Сигнал о перегрузке более значим, чем сигнал о перегреве.



Работа индикаторов показана на рисунке 20.

Защита	Индикатор 1	Индикатор 2
Не действует	Не горит	Не горит
Действует ( $I > 100$ A)	Зеленый, горит непрерывно	Не горит
Действует (предварительный сигнал о перегрузке $I > 0,9I_r$ )	Зеленый, горит непрерывно	Красный, горит непрерывно
Действует (аварийный сигнал о перегрузке $I > 1,05I_r$ )	Зеленый, горит непрерывно	Красный, мигает
Действует аварийный сигнал о перегреве ( $T > 75$ °C)	Зеленый, мигает	Красный, мигает

### Индикатор 5

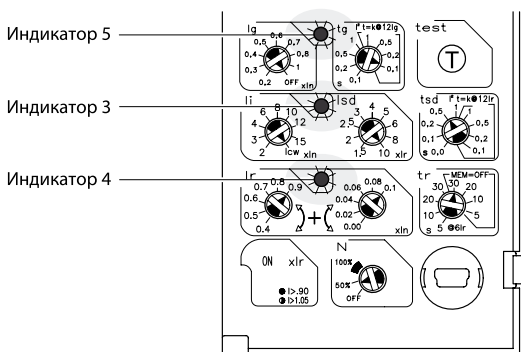
Срабатывание защиты от короткого замыкания на землю (только для МРТпро GF)

### Индикатор 3

Срабатывание защиты от короткого замыкания/мгновенной защиты

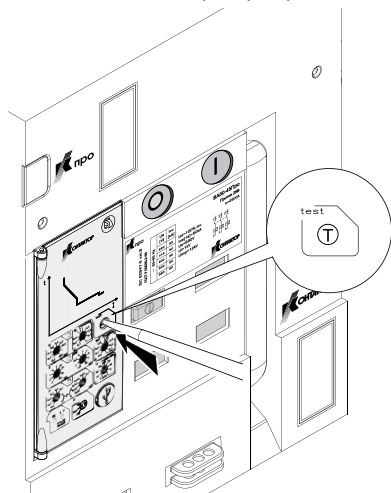
### Индикатор 4

Срабатывание защиты от перегрузки



**Рисунок 20.** Устройство индикации электронного расцепителя тока

**2.5.4** В правой части лицевой панели электронного расцепителя тока (см. рисунок 21) расположена кнопка проверки работоспособности выключателя и электронного расцепителя.



**Рисунок 21.** Кнопка проверки работоспособности электронного расцепителя

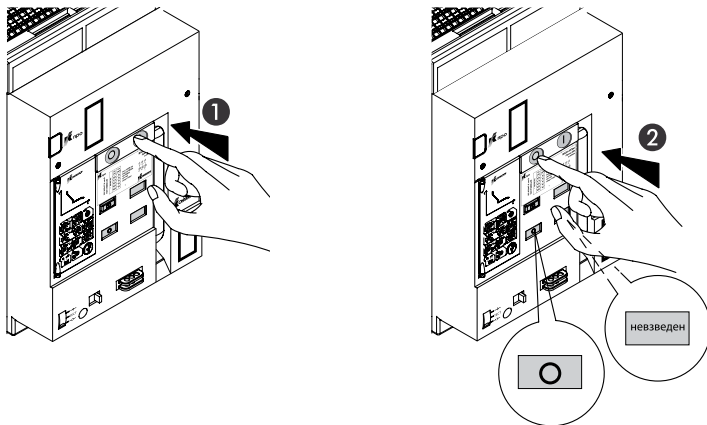
При нажатии кнопки проверки длительною более двух секунд автоматический выключатель должен отключиться, что свидетельствует о нормальной работе электронного расцепителя.

Последовательность выполнения проверки отключения:

1. Нажмите, по крайней мере, на 2 секунды кнопку проверки (Т).
2. В течение одной секунды будут гореть все индикаторы (индикатор ON (ВКЛ.) - оранжевым цветом, другие индикаторы – красным).
3. Автоматический выключатель отключается, все индикаторы гаснут.
4. Индикатор ON (ВКЛ.) загорается зеленым цветом.

### 3. Техническое обслуживание

**Внимание!** Перед обслуживанием произвести отключение выключателя, как показано на рисунке 22.



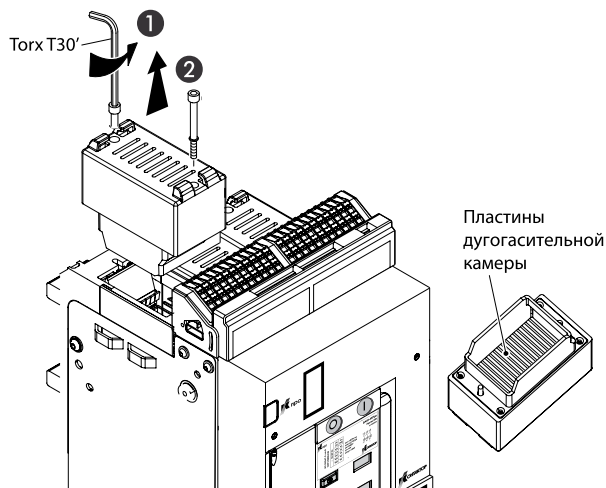
**Рисунок 22.** Порядок отключения

**3.1** Периодически, примерно через каждые 500 включений, но не реже одного раза в год выключатель нужно осматривать.

Осмотр выключателя также нужно производить после каждого отключения короткого замыкания.

При техническом обслуживании следует:

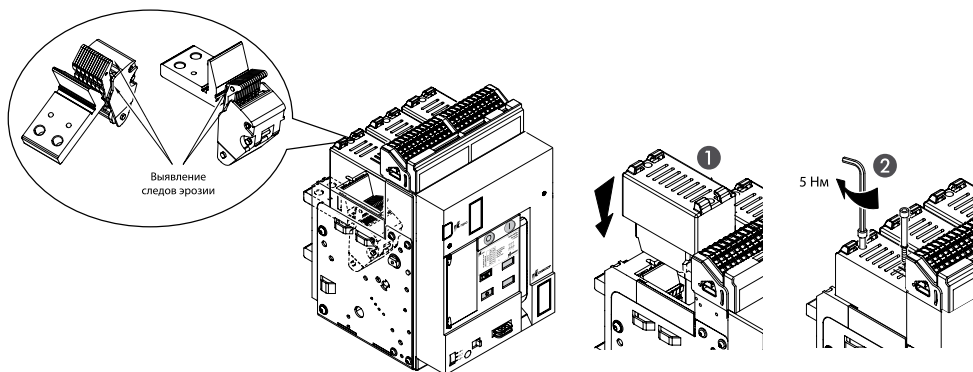
1) Проверить состояние дугогасительной камеры. Используемый инструмент - отвертка Torx T30. Проверка состояния дугогасительной камеры необходима для своевременного обнаружения следов эрозии: если пластины камеры значительно повреждены, то следует их заменить.



**Рисунок 23.** Порядок проверки состояния дугогасительных камер

2) Проверить состояние контактов.

Откройте крышку дугогасительной камеры. Проверьте контакты на наличие следов эрозии.

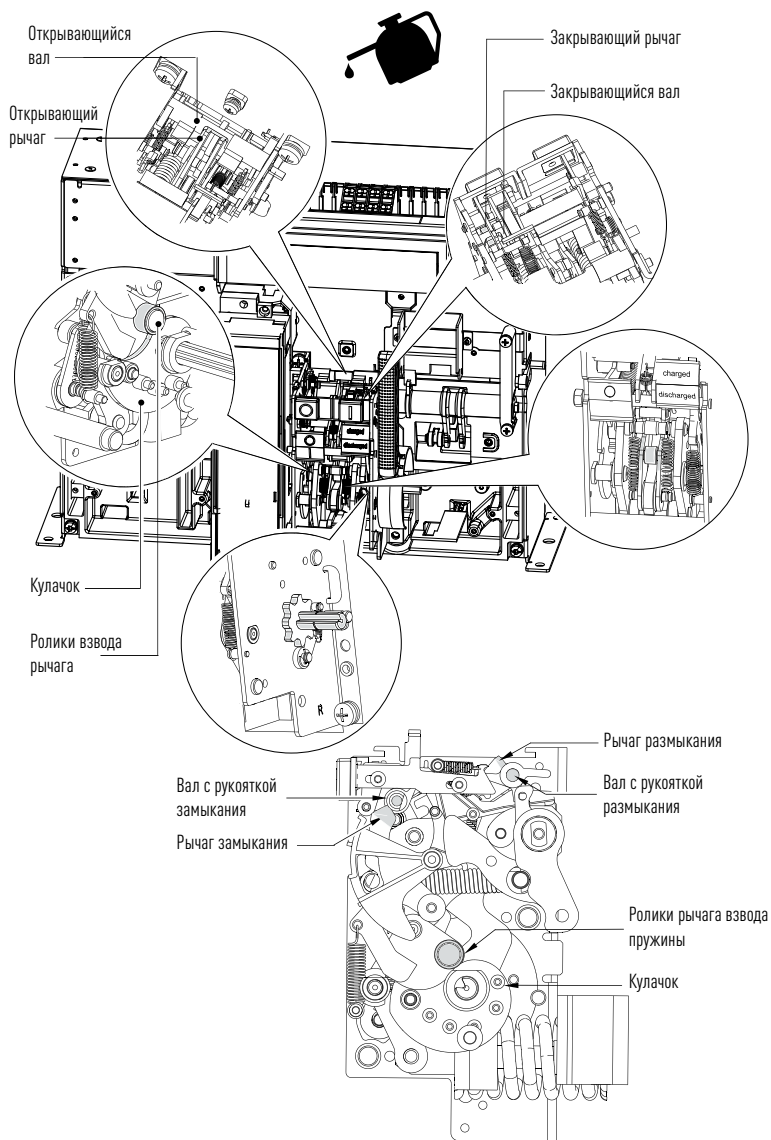


**Рисунок 24.** Порядок проверки состояния контактов

3) Заменить старую смазку. Места смазки показаны на рисунке 27.

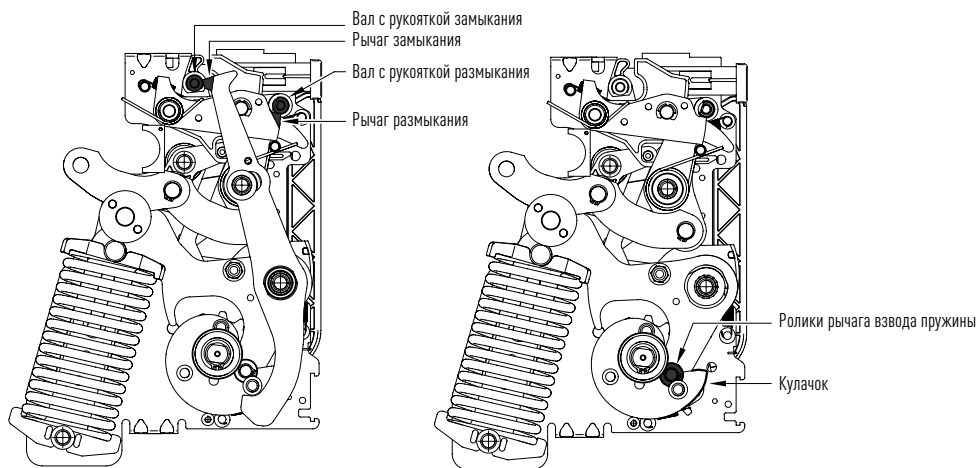
Используемые смазочные материалы: Rheolube 368 AX-1 марки Techolube Seal. Выполнение смазки указанных деталей не требует их демонтажа, достаточно воспользоваться подходящей щеткой.

Нарушение графика смазки или использование ненадлежащих сортов масел может привести к выводу устройства из строя. Перед началом смазки деталей убедитесь, что выключатель находится в положении ОТКЛ, а его пружина не взведена.



а) Протон Е 25





б) Протон Е 40

**Рисунок 25.** Процедура смазки

- 4) Проверить уровень изоляции.
- 5) Замерить электрические сопротивления полюсов.
- 6) Проверить регулировку электронного расцепителя тока.

### 3.2 Порядок технического обслуживания изделия заказчиком

Пункт РЭ	Наименование объекта ТО и работы	Виды ТО	Примечание

### 3.3 Проверка работоспособности изделия заказчиком

Наименование работы	Кто выполняет	Средства измерений, вспомогательные технические устройства и материалы	Контрольные значения параметров

## 4 Монтаж, техническое обслуживание и эксплуатация

**4.1** Монтаж, техническое обслуживание и эксплуатация должны производиться в соответствии с «Правилами технической эксплуатации электроустановок потребителей», «Правилами по охране труда при эксплуатации электроустановок» и настоящим руководством.

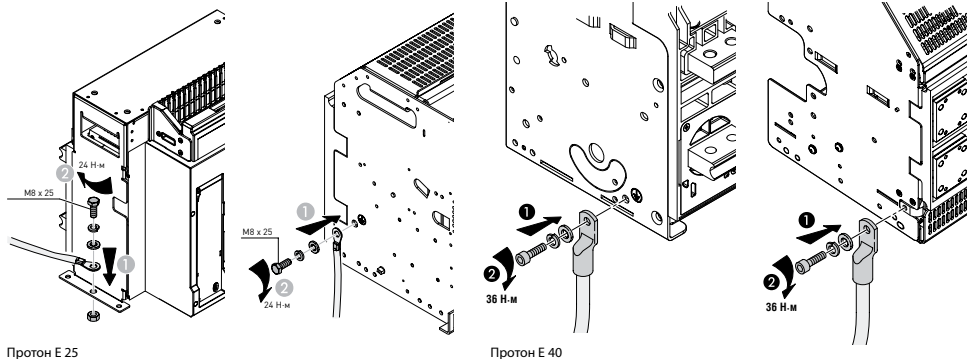
Обслуживающий персонал должен иметь квалификацию не ниже 4 разряда, иметь группу по электробезопасности не ниже 3, изучить настоящее РЭ.

Регулировка параметров электронного расцепителя осуществляется при снятом напряжении со всех цепей выключателя.

Монтаж выключателя должен производиться при отсутствии напряжения в главной цепи и цепях дополнительных сборочных единиц.

**4.2** Выключатели стационарного и выдвижного исполнений должны быть заземлены. Установка заземления показана на рисунке 26.

Чтобы выполнить заземление автоматического выключателя, используйте указанные отверстия для крепления кабеля с помощью болта М10 (входит в комплект поставки выключателя).



**Рисунок 26.** Порядок выполнения заземления

### 4.3 Выключатели имеют принадлежности для выполнения блокировки:

- выключателя в положении ОТКЛ.;
- выключателя во вкваченном/контрольном/выкваченном положениях;
- против вкатывания в каркас нового типоразмера.

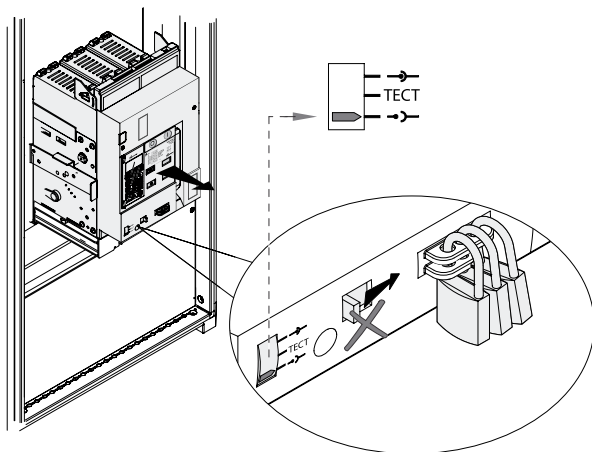
Также возможна установка:

- 1) устройства запираания шторок;
- 2) устройства запираания аппарата навесным замком;
- 3) устройства для запираания выдвжного выключателя в положении «выквачен».

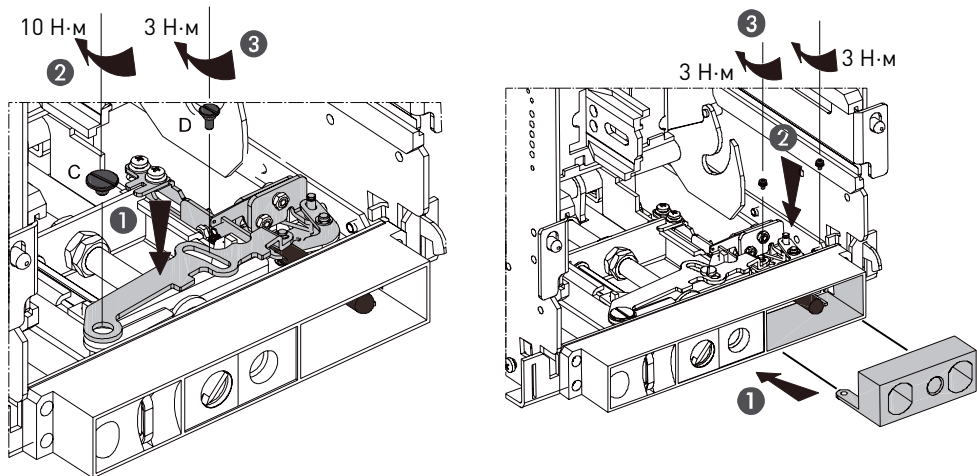
На рисунке 27 показано запираание выдвжного выключателя в выкваченном положении навесным замком.

Только для выдвжного автоматического выключателя. Заблокировать предохранительную крышку можно с помощью навесного замка  $\varnothing 5,8$  мм (макс. 3 шт.), если автоматический выключатель находится в положении «выквачен»  $\rightarrow$  .

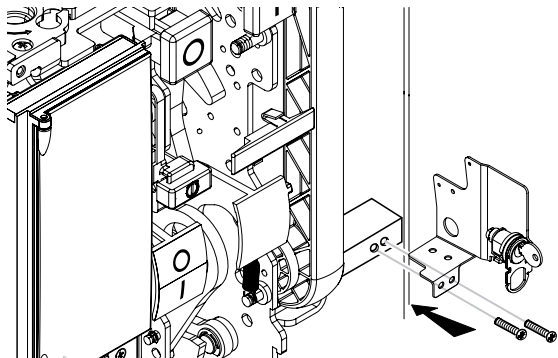
Подсоединение рукоятки для вкатывания аппарата невозможно.



**Рисунок 27.** Запираание навесным замком



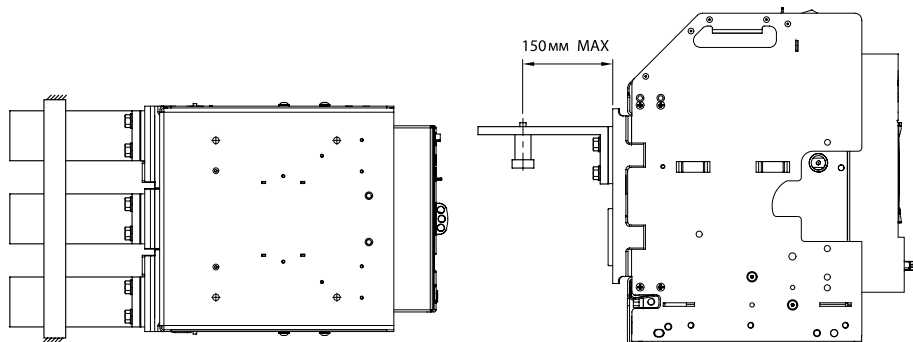
а) Протон Е 25



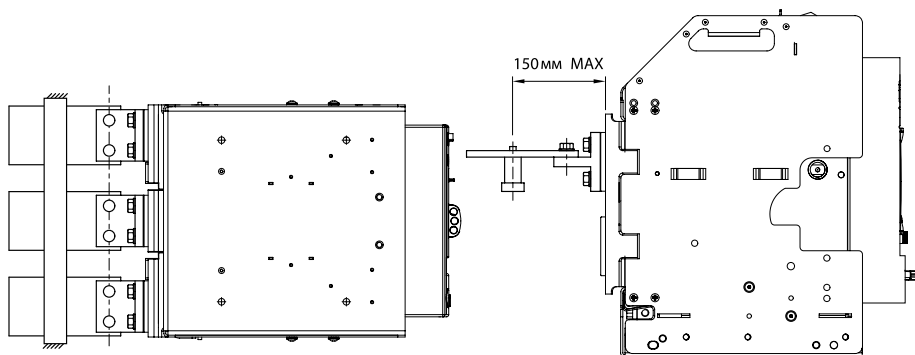
б) Протон Е 40

**Рисунок 28.** Блокировка выключателей выдвижного исполнения

**4.4** Во избежание механических повреждений выводов выключателя необходимо на расстоянии не более 150 мм от начала присоединяемой шины устанавливать опоры (клицы), как показано на рисунке 29. Более подробно смотреть приложение А, рисунки А.13 и А.14.



а) выключатель с плоским переходником



б) выключатель с Т-образным переходником

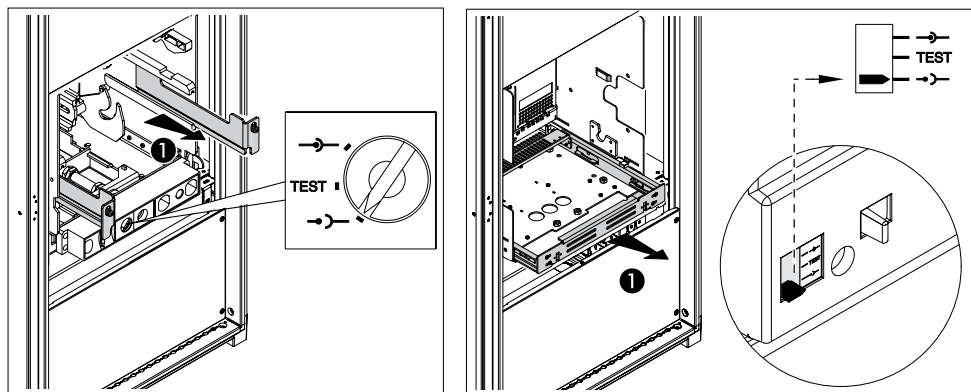
Неправильный выбор адаптеров может привести к перегреву автоматического выключателя и к ухудшению его защитных характеристик.

**Рисунок 29.** Пример выполнения монтажа

4.5 Во избежание получения травм и порчи оборудования запрещается поднимать выключатель за переднюю панель или выводы.

4.6 Установку выключателя в щит необходимо производить в порядке, показанном на рисунках 30, 31, 32, 33.

4.6.1 Выдвиньте вперед полку и убедитесь, что аппарат находится в положении «выкачено» (см. указатель положения выключателя).

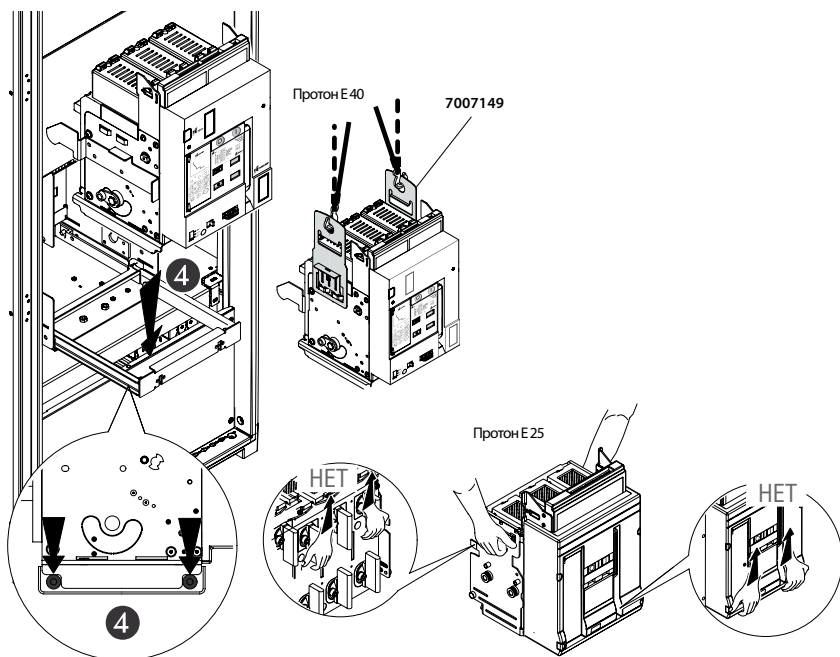


Протон Е 25

Протон Е 40

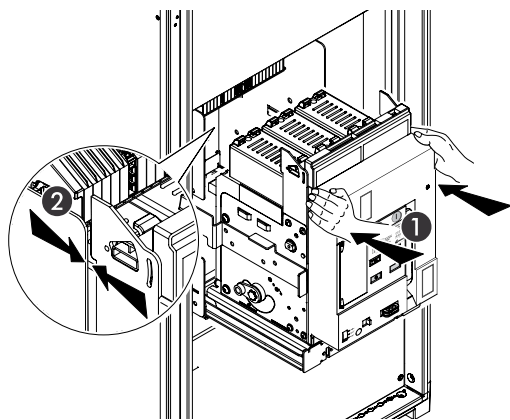
**Рисунок 30**

4.6.2 Для удобства транспортировки Протон Е 40 используйте подъемные пластины (дополнительный аксессуар арт. 7007149). Два человека могут транспортировать вручную только автоматические выключатели Протон Е 25 за встроенные ручки. Убедитесь, что автоматический выключатель был ровно посажен в два паза, расположенные по обеим сторонам выдвижной полки.



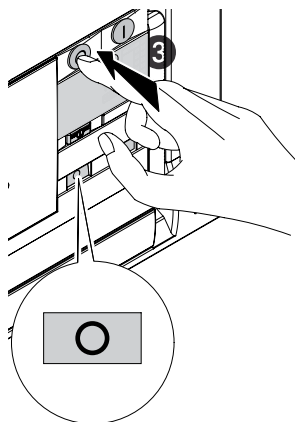
**Рисунок 31**

4.6.3 Аккуратно переведите аппарат в положение «выкачен» и установите лицевую панель. Блокировка вкатывания аппарата не допускает вкатывание аппарата несоответствующих характеристик.



**Рисунок 32**

4.6.4 Нажмите кнопку ОТКЛ. и откройте крышку.



**Рисунок 33**

4.6.5 Если аппарат находится под напряжением, то данная операция должна выполняться только с установленной лицевой панелью щита НКУ.

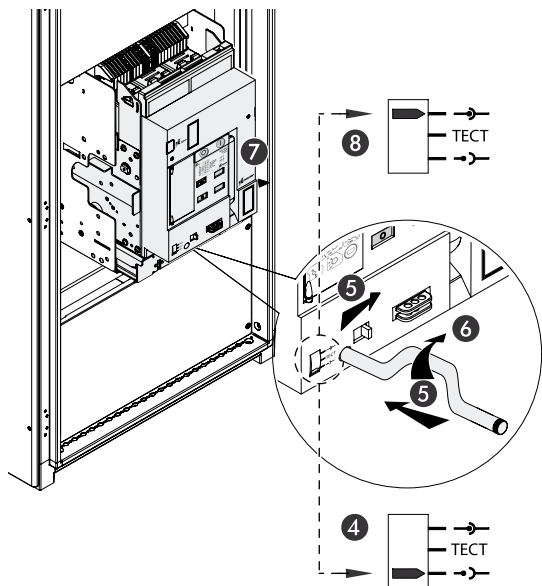


Рисунок 34

## 5 Транспортирование и хранение

5.1 Условия транспортирования и хранения согласно таблице 6.

Таблица 6

Виды поставок	Условия транспортирования	Условия хранения	Допустимые сроки сохранения в упаковке поставщика, годы
Внутри страны и стран СНГ (кроме районов Крайнего Севера и труднодоступных районов)	<p>Перевозки без перегрузок железнодорожным транспортом. Перевозки без перегрузок автомобильным транспортом:</p> <ul style="list-style-type: none"> <li>- по дорогам с асфальтовым покрытием на расстояние до 200 км;</li> <li>- по булыжным и грунтовым дорогам на расстояние до 50 км со скоростью до 40 км/ч</li> </ul>	<p>Неотапливаемое хранилище. Температура воздуха от + 5°С до + 40°С, относительная влажность воздуха 80% при 25°С</p>	2
Экспортные в макроклиматические районы с умеренным климатом	<p>Перевозки различными видами транспорта: воздушным или железнодорожным транспортом совместно с автомобильным с общим числом перегрузок не более двух</p>	<p>Неотапливаемое хранилище. Температура воздуха от + 5°С до + 40°С, относительная влажность воздуха 80% при 25°С</p>	2
Внутри страны и стран СНГ, в районы Крайнего Севера и труднодоступные районы	<p>Перевозки автомобильным транспортом с любым числом перегрузок:</p> <ul style="list-style-type: none"> <li>- по дорогам с асфальтовым или бетонным покрытием на расстояние свыше 1000 км;</li> <li>- по булыжным и грунтовым дорогам на расстояние свыше 250 км со скоростью до 40 км/ч или на расстояние до 250 км с большей скоростью, которую допускает транспортное средство</li> </ul>	<p>Неотапливаемое хранилище. В макроклиматических районах с умеренным и холодным климатом, температура воздуха от + 40°С до - 25°С, относительная влажность воздуха 98% при 25°С</p>	1
Экспортные в макроклиматические районы с тропическим климатом	<p>Перевозки различными видами транспорта: воздушным, железнодорожным и водным путем (кроме моря) в сочетании их между собой и с автомобильным транспортом, отнесенным к условиям транспортирования с общим числом перегрузок более четырех. Перевозки, включающие транспортирование морем</p>	<p>Неотапливаемое хранилище. Температура воздуха от + 50°С до - 25°С, относительная влажность воздуха 98% при 35°С</p>	2

# 6 Обнаружение и устранение неисправностей

Таблица 7

Неисправности	Причины неисправностей	Устранение неисправностей
После нажатия кнопки ВКЛ. автоматический выключатель не включается	Минимальный расцепитель напряжения подключен, но не запитан	Подать напряжение на минимальный расцепитель
	Пружина выключателя не взведена	С помощью рычага вручную нагрузите пружину. Когда пружина будет полностью взведена, раздастся характерный щелчок и загорится желтый индикатор
	Кнопка сброса (RESET) не утоплена	Нажмите кнопку сброса для её возврата в утопленное положение
	Открыта крышка гнезда для рукоятки выкатывания	Закройте крышку
	Механическая блокировка препятствует включению аппарата	Проверьте работу механической блокировки перед повторным включением аппарата
После извлечения рукоятки из гнезда его крышка не закрывается автоматически	Аппарат находится в положении между позициями «рабочее»/«контрольное»/«выкочен». Индикатор положения не указывает ни на одну из трех позиций	Установите аппарат строго в одно из положений
Выключатель при установке в корзину не устанавливается в положение «выкочено»	Номинал устанавливаемого выключателя и данные устройства блокировки не совпадают	Установите автоматический выключатель соответствующего номинала
Крышка гнезда для рукоятки выкатывания не открывается	Выключатель замкнут	Нажмите кнопку ОТКЛ.
Выключатель не включается дистанционно	Независимый расцепитель напряжения запитан	Отключите питание независимого расцепителя
	Выполнены не все действия, необходимые для включения выключателя	Выполните все действия, которые требуются для включения устройства
После включения автоматического выключателя происходит его срабатывание	Если срабатывание произошло спустя несколько секунд или минут, значит, расцепитель обнаружил перегрузку в сети. Если срабатывание выключателя происходит в течение секунды после включения автоматического выключателя, то это свидетельствует о наличии другой неисправности	Проверьте показания электронного расцепителя, выявите неисправность и устраните её причину
	На катушку отключения поступает сигнал без прерывания	Проверьте источник сигнала

## 7 Утилизация

Выключатель после окончания срока службы подлежит передаче организациям, которые перерабатывают черные и цветные металлы.

Опасных для здоровья людей и окружающей среды веществ и материалов в выключателях не имеется.



# Приложение А

Габаритные, установочные, присоединительные размеры и масса выключателей Протон Е

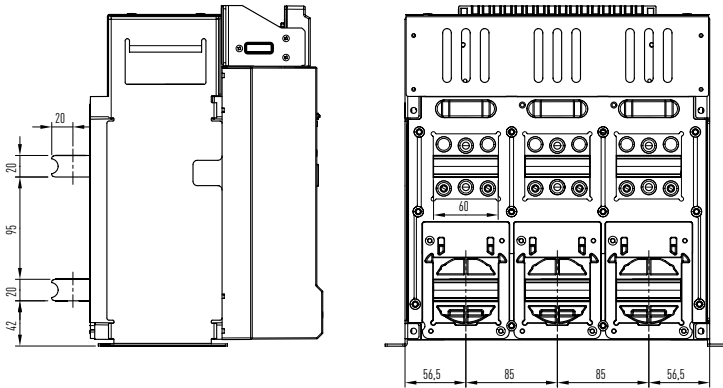


Рисунок А.1. Выключатель Протон Е 25 стационарного исполнения

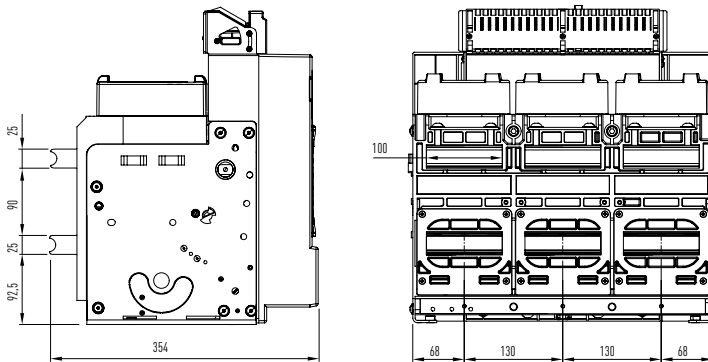


Рисунок А.2. Выключатель Протон Е 40 стационарного исполнения

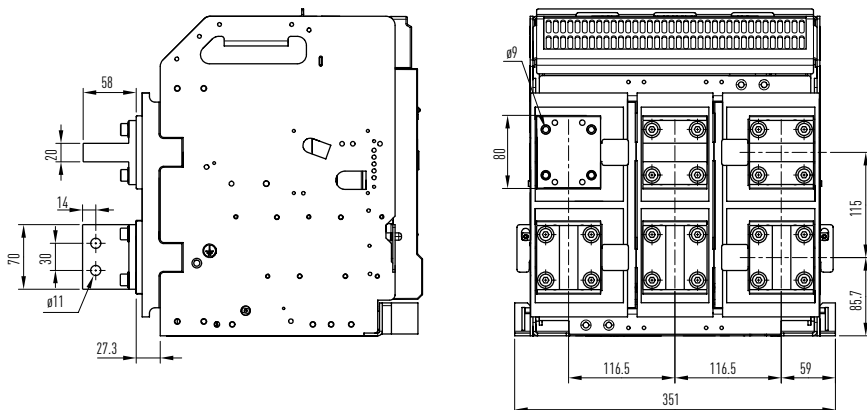
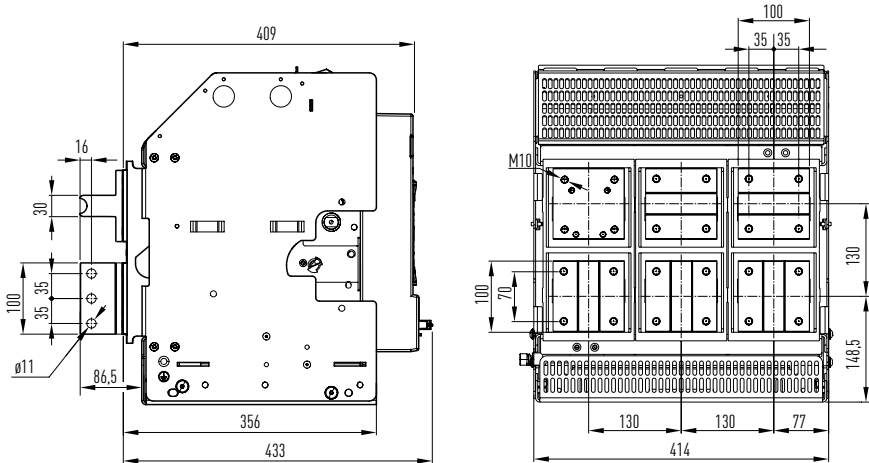
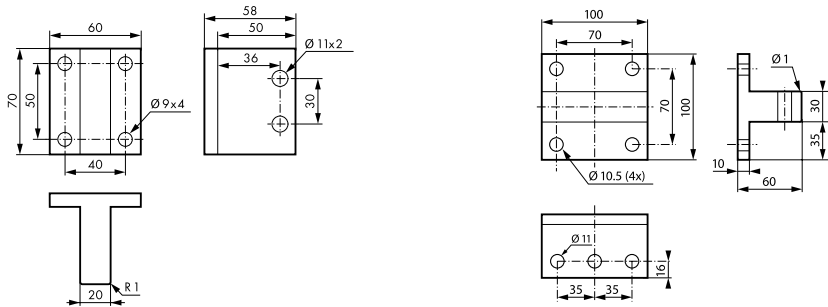


Рисунок А.3. Выключатель Протон Е 25 выдвижного исполнения

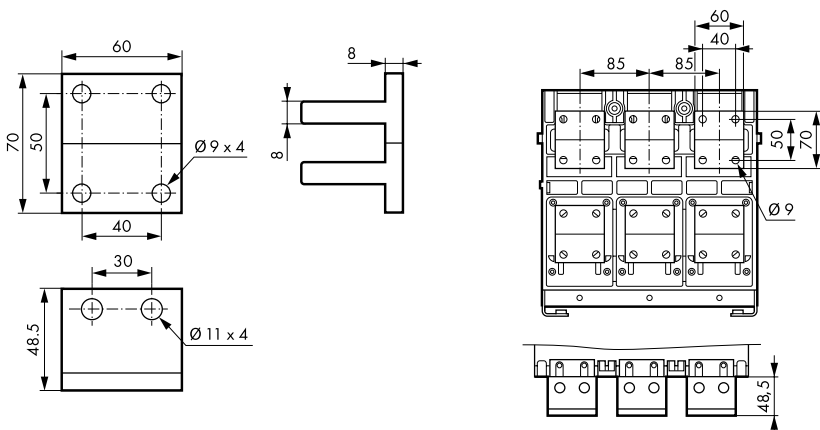


**Рисунок А.4.** Выключатель Протон Е 40 выдвжного исполнения

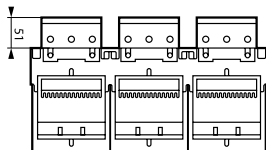
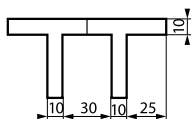
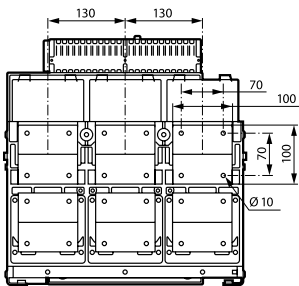
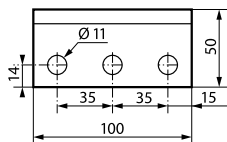
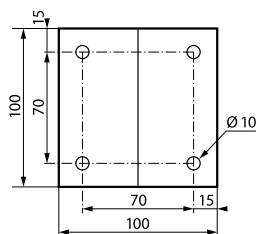


**Рисунок А.5.** Комплект контактов (шаг 85 мм) для присоединения стационарного исполнения Протон Е 25

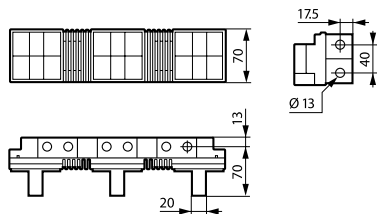
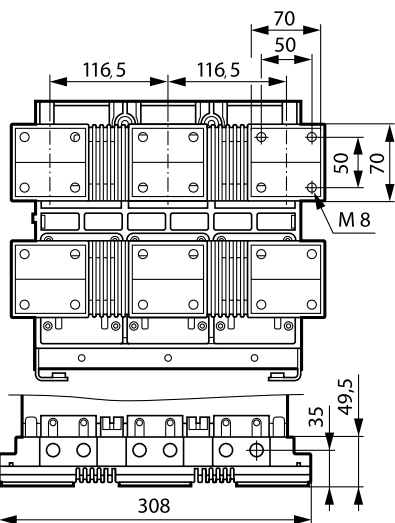
Комплект контактов для присоединения стационарного исполнения Протон Е 40



**Рисунок А.6.** Комплект контактов (шаг 85 мм) для присоединения «на ребро» стационарного исполнения Протон Е 25

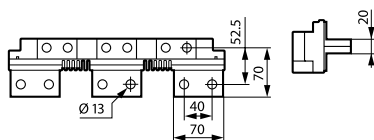


**Рисунок А.7.** Комплект контактов (шаг 130 мм) для присоединения «на ребро» стационарного исполнения Протон Е 40

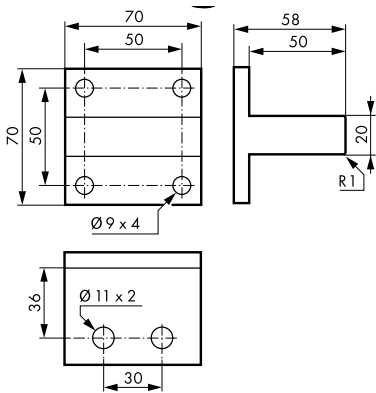


**Рисунок А.9.** Комплект расширительных контактов (шаг 116,5 мм) для вертикального присоединения стационарного исполнения Протон Е 25

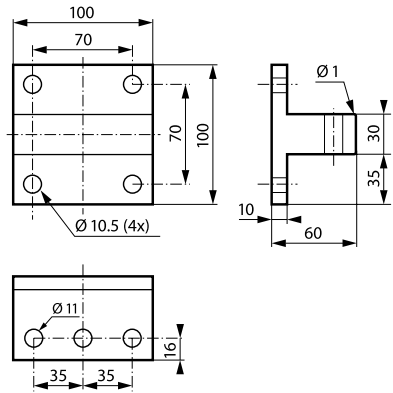
**Рисунок А.8.** Комплект расширительных контактов (шаг 116,5 мм) для плоского присоединения стационарного исполнения Протон Е 25



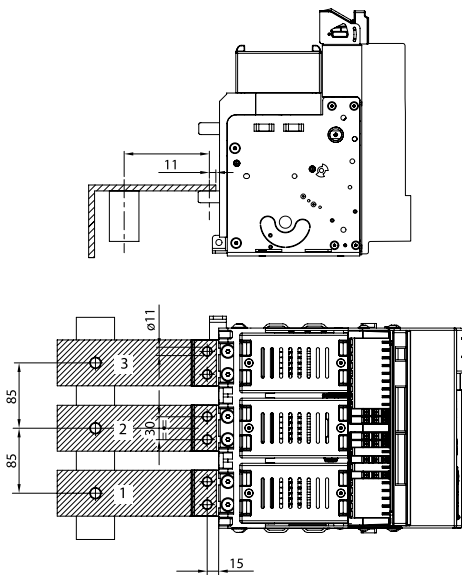
**Рисунок А.10.** Комплект расширительных контактов (шаг 116,5 мм) для горизонтального присоединения стационарного исполнения Протон Е 25



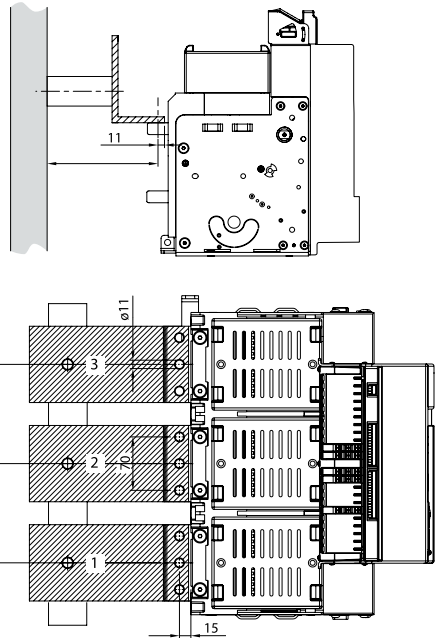
**Рисунок А.11.** Комплект контактов для присоединения выдвигного исполнения Протон Е 25



**Рисунок А.12.** Комплект контактов для присоединения выдвигного исполнения Протон Е 40

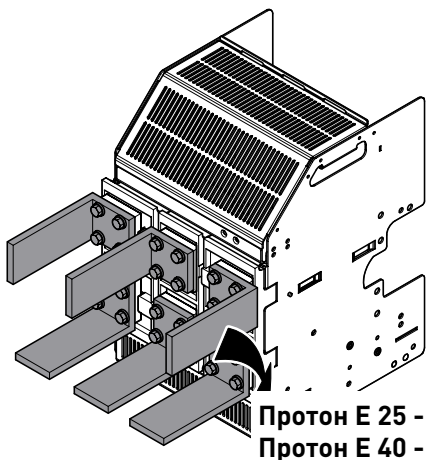


а) Протон Е 25

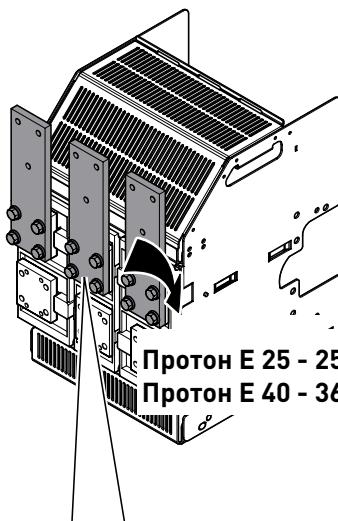


б) Протон Е 40

**Рисунок А.13.** Варианты подсоединения выключателей серии Протон стационарного исполнения  
Неправильный выбор переходников может привести к перегреву автоматического выключателя и к ухудшению его защитных характеристик.

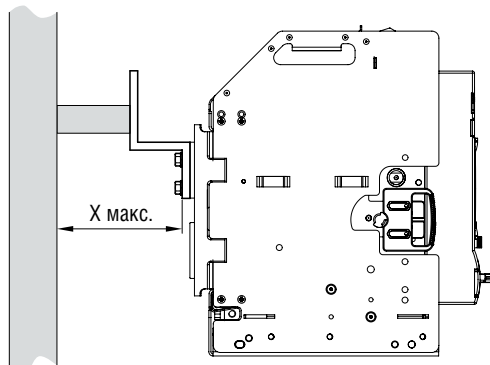
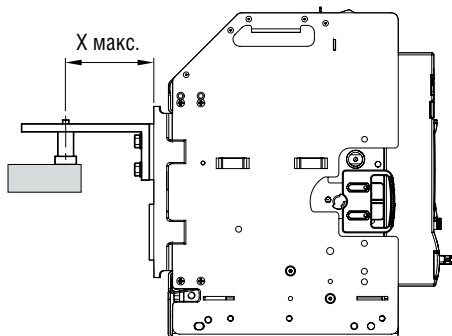
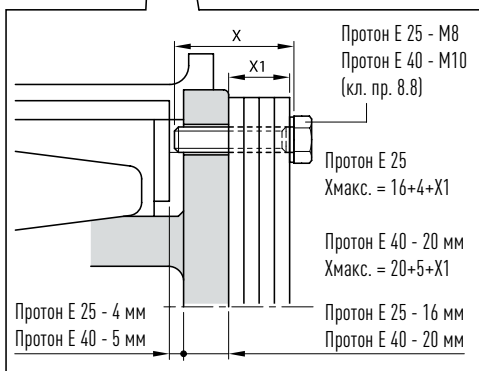
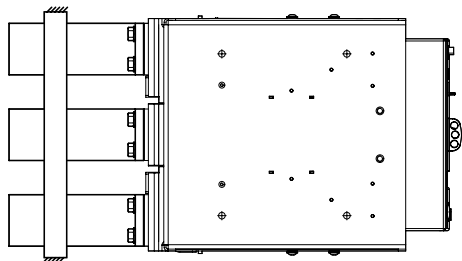


Протон Е 25 - 25 Н-м  
Протон Е 40 - 36 Н-м

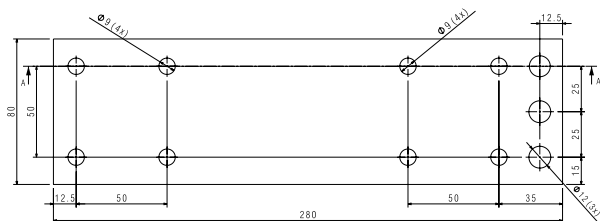
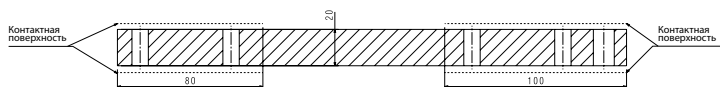
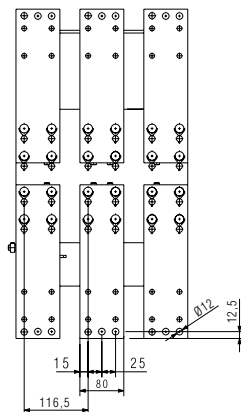
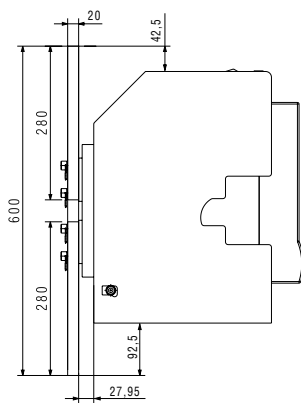
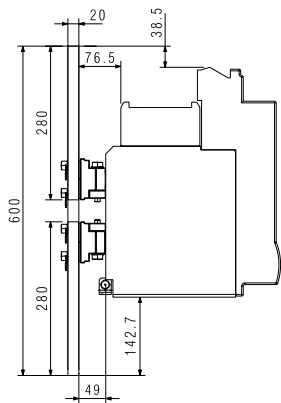


Протон Е 25 - 25 Н-м  
Протон Е 40 - 36 Н-м

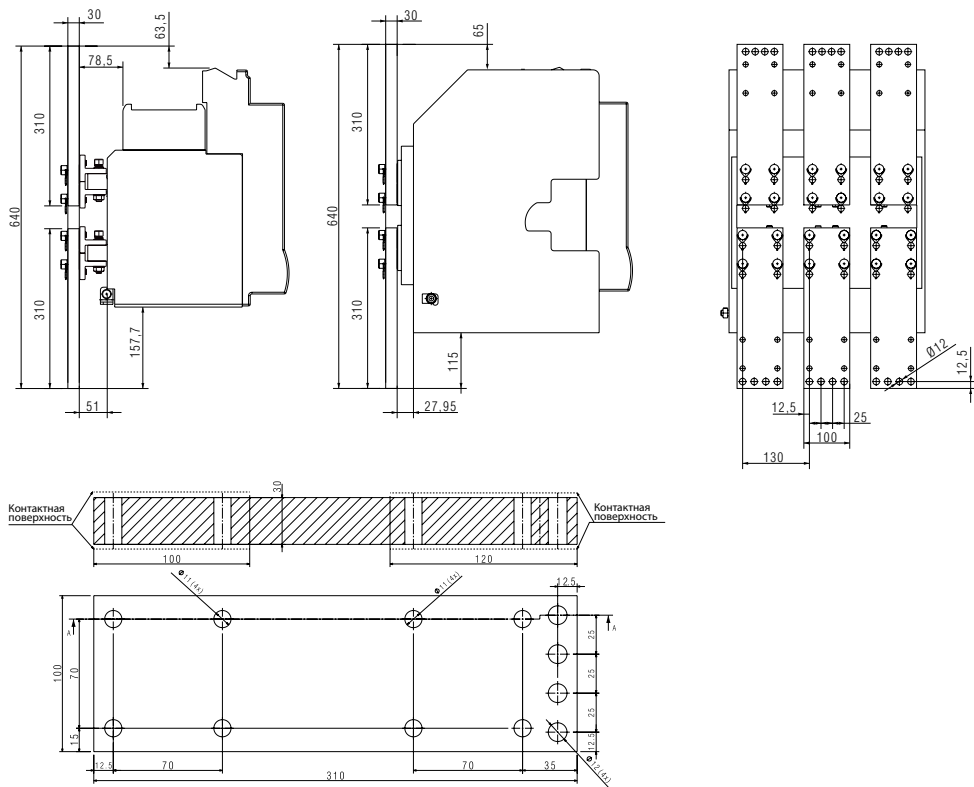
Исс, кА	Протон Е 25 ≤50	Протон Е 40 ≤65
Х <sub>макс.</sub> , мм	300	250



**Рисунок А.14.** Варианты подсоединения выключателей серии Протон Е выдвижного исполнения



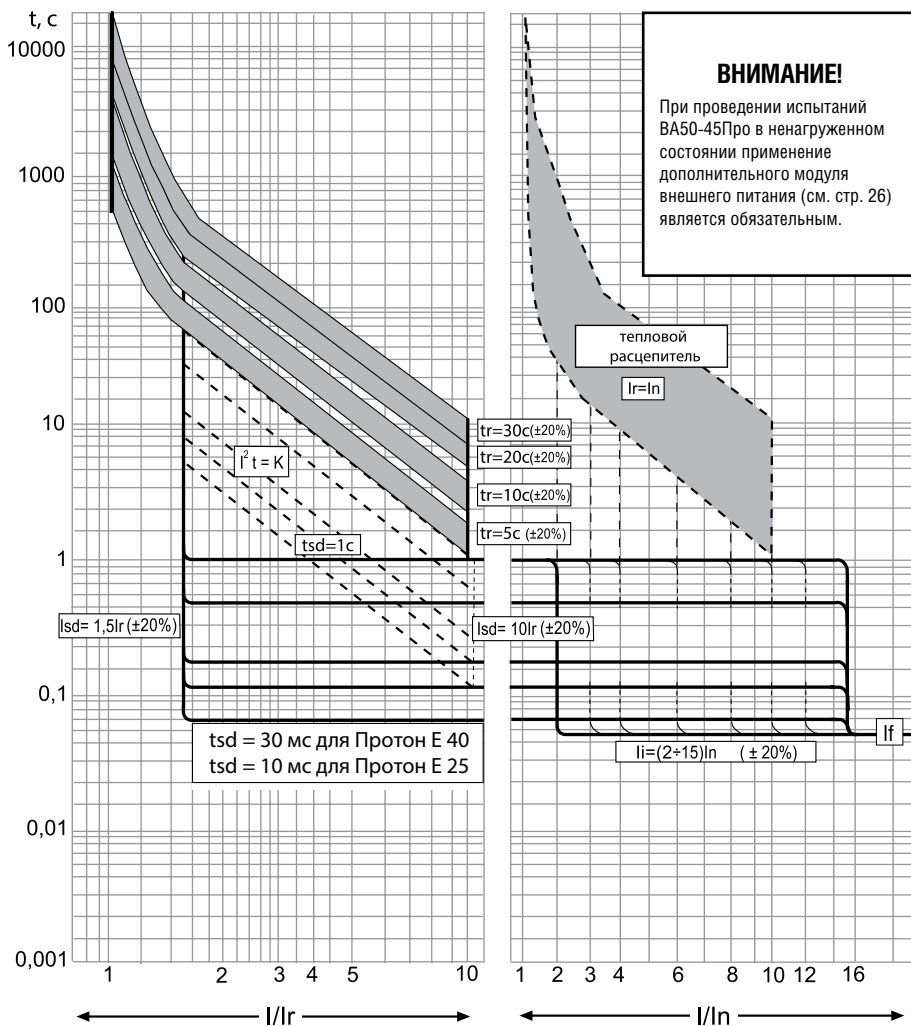
**Протон E 25**



## Протон Е 40

Рисунок А.15. Варианты переднего подсоединения выключателей серии Протон Е

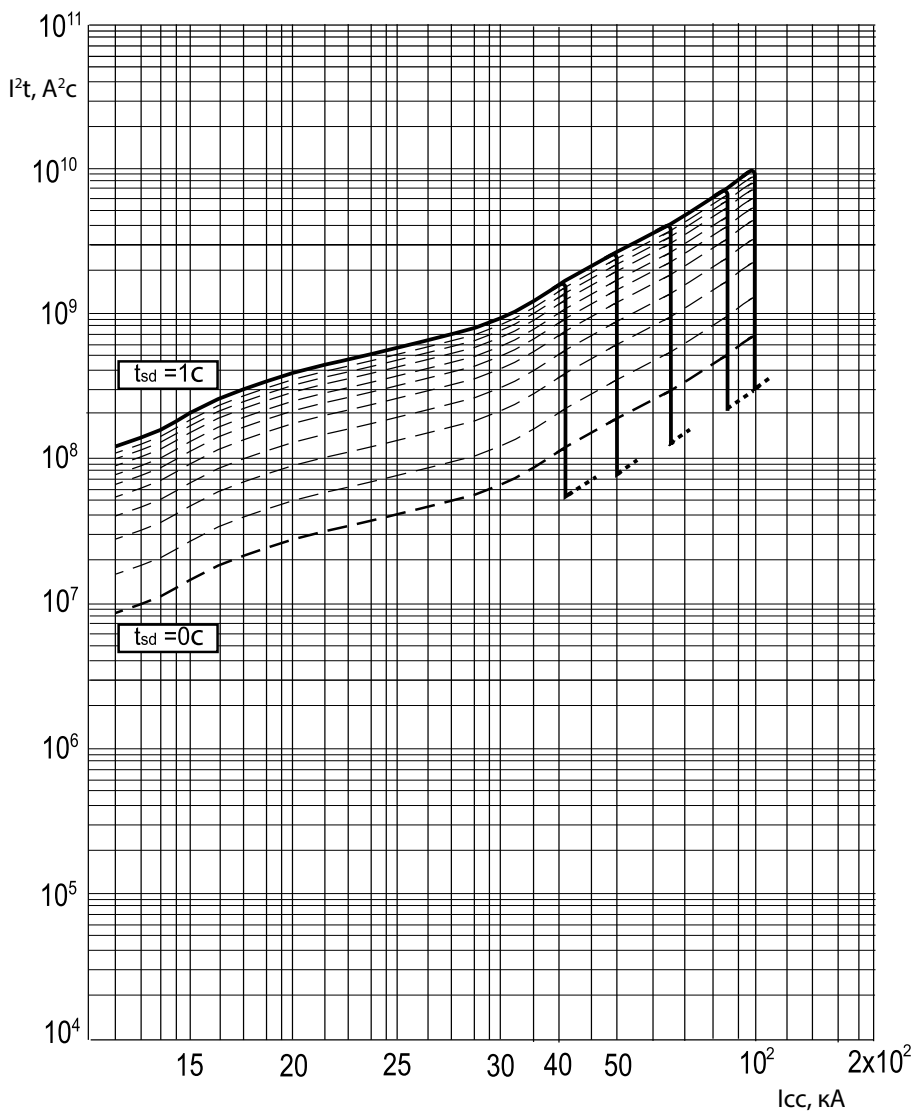
## Приложение Б. Времятоковые характеристики



$I_r$  - уставка защиты от перегрузки с продолжительной задержкой;  
 $t_r$  - продолжительная задержка.  $t_r = 5; 10; 20; 30$  с при  $6I_r$ , зависимость  $I^2 t = \text{const}$ ;  
 $I_{sd}$  - уставка защиты от короткого замыкания с короткой задержкой;  
 $t_{sd}$  - короткая задержка;  
 $I_i$  - уставка мгновенной защиты от коротких замыканий;  
 $I_f$  - последний порог срабатывания не регулируется;  
 $I^2 t = 0.1-0.2-0.5-1$  с при  $12I_r$

**Рисунок Б.1.** Времятоковая характеристика выключателей Протон Е

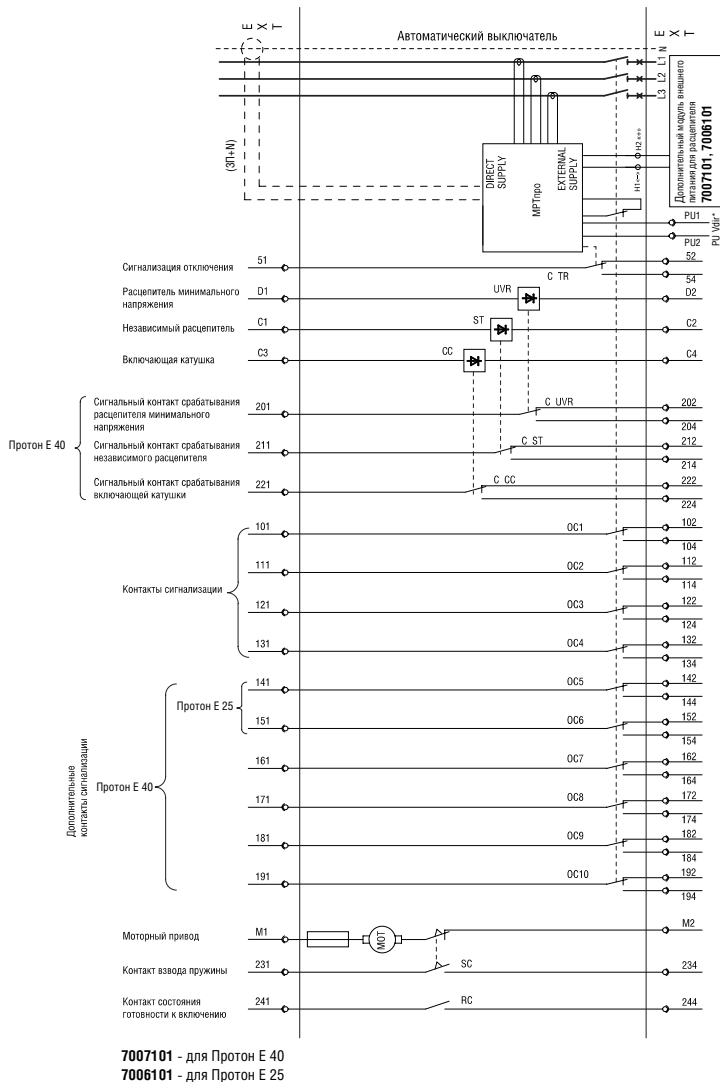




$I_{sc}$  - ожидаемый ток короткого замыкания;  
 $I^2t$  - удельное тепловыделение

**Рисунок Б.2.** Характеристика удельного тепловыделения

# Приложение В. Принципиальная электрическая схема



**Только для Протон Е 25**  
\* При прямой подаче питания 110 или 230 В перем. тока 50–60 Гц («PU Vdir») следует установить плавкий предохранитель (тип gR 50 mA).

Обозначения, принятые в схеме:

- UVR - расцепитель минимального напряжения;
- ST - независимый расцепитель;
- CC - включающая катушка;
- MOT - электродвигательный привод;
- МРТпро - электронный расцепитель тока;
- C TR - контакт сигнализации отключения;
- C UVR - контакт в цепи расцепителя минимального напряжения;

- C ST - контакт в цепи независимого расцепителя;
- C CC - контакт срабатывания включающей катушки;
- SC - контакт взвода пружины;
- RC - контакт готовности включения;
- OC1...OC4 - вспомогательные контакты;
- OC5...OC10 - дополнительные вспомогательные контакты

**Рисунок В.1.** Схема электрическая выключателей Протон Е

# Приложение Г. Таблицы селективности выключателей Протон Е применительно к выключателям, выпускаемым АО «Контактор»

Таблица Г.1 - Пределы селективности Протон Е

<b>Пределы селективности Протон Е/ВА04-36, ВА06-36, ВА51-39 (трехфазная сеть 400 В)</b>									
<b>Нижестоящий автоматический выключатель</b>	<b>Вышестоящий автоматический выключатель</b>								
	<b>In, А</b>	<b>Протон Е 25</b>						<b>Протон Е 40</b>	
		<b>800</b>	<b>1 000</b>	<b>1 250</b>	<b>1 600</b>	<b>2 000</b>	<b>2 500</b>	<b>3 200</b>	<b>4 000</b>
ВА04-36, 3 кА	16	Т	Т	Т	Т	Т	Т	Т	Т
	20	Т	Т	Т	Т	Т	Т	Т	Т
	25	Т	Т	Т	Т	Т	Т	Т	Т
	31,5	Т	Т	Т	Т	Т	Т	Т	Т
ВА04-36, 6 кА	40	Т	Т	Т	Т	Т	Т	Т	Т
	50	Т	Т	Т	Т	Т	Т	Т	Т
	63	Т	Т	Т	Т	Т	Т	Т	Т
ВА04-36, 20 кА	80	Т	Т	Т	Т	Т	Т	Т	Т
	100	Т	Т	Т	Т	Т	Т	Т	Т
	125	Т	Т	Т	Т	Т	Т	Т	Т
	160	Т	Т	Т	Т	Т	Т	Т	Т
	200	Т	Т	Т	Т	Т	Т	Т	Т
	250	Т	Т	Т	Т	Т	Т	Т	Т
	320	Т	Т	Т	Т	Т	Т	Т	Т
	400	Т	Т	Т	Т	Т	Т	Т	Т
ВА06-36, 3 кА	16	Т	Т	Т	Т	Т	Т	Т	Т
	20	Т	Т	Т	Т	Т	Т	Т	Т
	25	Т	Т	Т	Т	Т	Т	Т	Т
	31,5	Т	Т	Т	Т	Т	Т	Т	Т
ВА06-36, 6 кА	40	Т	Т	Т	Т	Т	Т	Т	Т
	50	Т	Т	Т	Т	Т	Т	Т	Т
	63	Т	Т	Т	Т	Т	Т	Т	Т
ВА06-36, 25 кА	80	Т	Т	Т	Т	Т	Т	Т	Т
	100	Т	Т	Т	Т	Т	Т	Т	Т
	125	Т	Т	Т	Т	Т	Т	Т	Т
	160	Т	Т	Т	Т	Т	Т	Т	Т
	200	Т	Т	Т	Т	Т	Т	Т	Т
	250	Т	Т	Т	Т	Т	Т	Т	Т

Таблица Г.1. Продолжение - Пределы селективности Протон Е

<b>Пределы селективности Протон Е/ВА04-36, ВА06-36, ВА51-39 (трехфазная сеть 400 В)</b>									
<b>Нижестоящий автоматический выключатель</b>	<b>Вышестоящий автоматический выключатель</b>								
	<b>In, А</b>	<b>Протон Е 25</b>						<b>Протон Е 40</b>	
		<b>800</b>	<b>1 000</b>	<b>1 250</b>	<b>1 600</b>	<b>2 000</b>	<b>2 500</b>	<b>3 200</b>	<b>4 000</b>
ВА51-39, 35 кА	160	Т	Т	Т	Т	Т	Т	Т	Т
	200	Т	Т	Т	Т	Т	Т	Т	Т
	250	Т	Т	Т	Т	Т	Т	Т	Т
	320	Т	Т	Т	Т	Т	Т	Т	Т
	400	Т	Т	Т	Т	Т	Т	Т	Т
	500	Т	Т	Т	Т	Т	Т	Т	Т
	630	Т	Т	Т	Т	Т	Т	Т	Т
	800	–	Т	Т	Т	Т	Т	Т	Т
Т - полная селективность									

<b>Пределы селективности Протон Е/ВА50-41, ВА50-43 (трехфазная сеть 400 В)</b>									
<b>Нижестоящий автоматический выключатель</b>	<b>Вышестоящий автоматический выключатель</b>								
	<b>In, А</b>	<b>Протон Е 25</b>						<b>Протон Е 40</b>	
		<b>800</b>	<b>1 000</b>	<b>1 250</b>	<b>1 600</b>	<b>2 000</b>	<b>2 500</b>	<b>3 200</b>	<b>4 000</b>
ВА52-41, 50,5 кА	630	Т	Т	Т	Т	Т	Т	Т	Т
	1000	–	–	Т	Т	Т	Т	Т	Т
ВА53-41, 135 кА	250	Т	Т	Т	Т	Т	Т	Т	Т
	400	Т	Т	Т	Т	Т	Т	Т	Т
	630	Т	Т	Т	Т	Т	Т	Т	Т
	1000	–	–	Т	Т	Т	Т	Т	Т
ВА55-41, 55 кА	250	Т	Т	Т	Т	Т	Т	Т	Т
	400	Т	Т	Т	Т	Т	Т	Т	Т
	630	Т	Т	Т	Т	Т	Т	Т	Т
	1 000	–	–	Т	Т	Т	Т	Т	Т
ВА53-43, 135 кА	1 600	–	–	–	–	Т	Т	Т	Т
	2 000	–	–	–	–	–	Т	Т	Т
ВА55-43, 80 кА	1 600	–	–	–	–	Т	Т	Т	Т
ВА55-43, 63 кА	2 000	–	–	–	–	–	Т	Т	Т
Т - полная селективность									

<b>Пределы селективности Протон Е/А3790 (трехфазная сеть 400 В)</b>									
<b>Нижестоящий автоматический выключатель</b>	<b>Вышестоящий автоматический выключатель</b>								
	<b>In, А</b>	<b>Протон Е 25</b>						<b>Протон Е 40</b>	
		<b>800</b>	<b>1 000</b>	<b>1 250</b>	<b>1 600</b>	<b>2 000</b>	<b>2 500</b>	<b>3 200</b>	<b>4 000</b>
А3792Б, 50,5 кА	630	Т	Т	Т	Т	Т	Т	Т	Т
А3794Б, 50,5 кА	160	Т	Т	Т	Т	Т	Т	Т	Т
	250	Т	Т	Т	Т	Т	Т	Т	Т
	400	Т	Т	Т	Т	Т	Т	Т	Т
	630	Т	Т	Т	Т	Т	Т	Т	Т
А3794С, 50,5 кА	250	Т	Т	Т	Т	Т	Т	Т	Т
	400	Т	Т	Т	Т	Т	Т	Т	Т
	630	Т	Т	Т	Т	Т	Т	Т	Т

Т - полная селективность

<b>Пределы селективности Протон Е/АВ2М (трехфазная сеть 400 В)</b>									
<b>Нижестоящий автоматический выключатель</b>	<b>Вышестоящий автоматический выключатель</b>								
	<b>In, А</b>	<b>Протон Е 25</b>						<b>Протон Е 40</b>	
		<b>800</b>	<b>1000</b>	<b>1250</b>	<b>1600</b>	<b>2000</b>	<b>2500</b>	<b>3200</b>	<b>4000</b>
АВ2М4Н-53-41, 23 кА	250	Т	Т	Т	Т	Т	Т	Т	Т
	400	Т	Т	Т	Т	Т	Т	Т	Т
АВ2М4С-55-41, 23 кА	250	Т	Т	Т	Т	Т	Т	Т	Т
	400	Т	Т	Т	Т	Т	Т	Т	Т
АВ2М10Н-53-41, 23 кА	800	–	Т	Т	Т	Т	Т	Т	Т
	1000	–	–	Т	Т	Т	Т	Т	Т
АВ2М10С-55-41, 23 кА	800	–	Т	Т	Т	Т	Т	Т	Т
	1 000	–	–	Т	Т	Т	Т	Т	Т
АВ2М15Н-53-43, 35 кА	1 200	–	–	–	Т	Т	Т	Т	Т
	1 500	–	–	–	–	Т	Т	Т	Т
АВ2М15С-55-43, 35 кА	1 200	–	–	–	Т	Т	Т	Т	Т
	1 500	–	–	–	–	Т	Т	Т	Т
АВ2М20Н-53-43, 35 кА	1 500	–	–	–	–	Т	Т	Т	Т
	2 000	–	–	–	–	–	Т	Т	Т
АВ2М20С-55-43, 35 кА	1 500	–	–	–	–	Т	Т	Т	Т
	2 000	–	–	–	–	–	Т	Т	Т

Т - полная селективность

# Приложение Д. Руководство по выбору

**Таблица Д.1 - Протон Е 25 (ВА50-45Про)**

Артикул	Номинальный ток	Исполнение	Артикул	Номинальный ток	Исполнение
Icu - стандартная (50 кА)					
<b>7006071</b>	630 А	Стационарный	<b>7006076</b>	630 А	Выдвижной
<b>7006072</b>	800 А	Стационарный	<b>7006078</b>	800 А	Выдвижной
<b>7006073</b>	1000 А	Стационарный	<b>7006079</b>	1000 А	Выдвижной
<b>7006074</b>	1250 А	Стационарный	<b>7006080</b>	1250 А	Выдвижной
<b>7006075</b>	1600 А	Стационарный	<b>7006081</b>	1600 А	Выдвижной
<b>7006077</b>	2000 А	Стационарный	<b>7006082</b>	2000 А	Выдвижной
<b>7006083</b>	2500 А	Стационарный	<b>7006084</b>	2500 А	Выдвижной

**Таблица Д.2 - Протон Е 40 (ВА50-45Про)**

Артикул	Номинальный ток	Исполнение	Артикул	Номинальный ток	Исполнение
Icu - стандартная (65 кА)					
<b>7006218</b>	3200 А	стационарный	<b>7006222</b>	3200 А	выдвижной
<b>7006219</b>	4000 А	стационарный	<b>7006223</b>	4000 А	выдвижной

**Таблица Д.3 - Протон Е 25 (ВА50-45Про) с блоком МРТПро GF**

Артикул	Номинальный ток	Исполнение	Артикул	Номинальный ток	Исполнение
Icu - стандартная (50 кА)					
<b>7006085</b>	630 А	Стационарный	<b>7006091</b>	630 А	Выдвижной
<b>7006086</b>	800 А	Стационарный	<b>7006092</b>	800 А	Выдвижной
<b>7006087</b>	1000 А	Стационарный	<b>7006093</b>	1000 А	Выдвижной
<b>7006088</b>	1250 А	Стационарный	<b>7006094</b>	1250 А	Выдвижной
<b>7006089</b>	1600 А	Стационарный	<b>7006095</b>	1600 А	Выдвижной
<b>7006090</b>	2000 А	Стационарный	<b>7006096</b>	2000 А	Выдвижной
<b>7006097</b>	2500 А	Стационарный	<b>7006098</b>	2500 А	Выдвижной

**Таблица Д.4 - ПРОТОН Е 40 (ВА50-45Про) с блоком МРТПро GF**

Артикул	Номинальный ток	Исполнение	Артикул	Номинальный ток	Исполнение
Icu - стандартная (65 кА)					
<b>7006228</b>	3200 А	стационарный	<b>7006230</b>	3200 А	выдвижной
<b>7006229</b>	4000 А	стационарный	<b>7006231</b>	4000 А	выдвижной

## Дополнительные сборочные единицы для Протон Е 25

Таблица Д.5 - Руководство по выбору аксессуаров (не входят в комплект поставки)

Артикул	Наименование
<b>7006121</b>	<b>Корзина выдвижного исполнения</b>
7006113	Комплект межфазных перегородок для стационарного исполнения
7006115	Комплект межфазных перегородок для выдвижного исполнения
7006117	Кнопка блокировки для выдвижного исполнения «Вкачен/Тест/Выкачен»
7006118	Внешняя нейтраль (катушка Роговского)
7006119	Моторный привод для взвода пружины $\sim$ /= 24 В
7006122	Моторный привод для взвода пружины $\sim$ /= 230 В
7006123	Моторный привод для взвода пружины $\sim$ /= 415 В
7006126	Включающая катушка (замыкающая катушка) $\sim$ /= 24 В
7006129	Включающая катушка (замыкающая катушка) $\sim$ /= 220-240 В
7006130	Включающая катушка (замыкающая катушка) $\sim$ /= 415-480 В
7006133	Независимый расцепитель $\sim$ /= 24 В
7006136	Независимый расцепитель $\sim$ /= 220-240 В
7006137	Независимый расцепитель $\sim$ /= 415-480 В
7006140	Расцепитель минимального напряжения $\sim$ /= 24 В
7006143	Расцепитель минимального напряжения $\sim$ /= 220-240 В
7006144	Расцепитель минимального напряжения $\sim$ /= 415-480 В
7006101	Дополнительный модуль внешнего питания для расцепителя (входное напряжение 230 В)
7006103	Контакт сигнализации для положения «вкатоно»/«испытания»/«выкатоно»
7006104	Контакт состояния готовности включению (пружина взведена)
7006105	Дополнительные контакты сигнализации
7006106	Блокировка аппарата для положения «выкатоно» с ключом типа Ronis®
7006107	Устройство для блокировки кнопок навесным замком (замок в комплект не входит)
7006108	Устройство для блокировки аппарата в положении «отключено» с ключом типа Profalux®
7006109	Устройство для блокировки двери при включенном выключателе. Устанавливается как слева, так и справа
7006111	Механический счетчик коммутаций
7006112	Устройство для механической взаимоблокировки 2-х аппаратов
7006176	Блокировка вкатывания аппарата в корзину несоответствующего номинала
7007150	Комплект контактов (шаг 85 мм) для вертикального присоединения стационарного исполнения (с арт. 7007151)
7007151	Комплект контактов (шаг 85 мм) для плоского присоединения стационарного исполнения
7007152	Комплект расширительных контактов (шаг 116,5мм) для плоского присоединения стационарного исполнения
7007153	Комплект расширительных контактов (шаг 116,5мм) для вертикального присоединения стационарного исполнения

7007154	Комплект расширительных контактов (шаг 116,5 мм) для горизонтального присоединения стационарного исполнения
7007157	Комплект контактов (шаг 116,5 мм) для горизонтального или вертикального присоединения выдвижного исполнения
7007170	Комплект контактов (шаг 116,5 мм) для переднего присоединения стационарного исполнения
7007171	Комплект контактов (шаг 116,5 мм) для переднего присоединения выдвижного исполнения
7006163	Троссовая тяга для взаимной механической блокировки (длина 1000 мм)
7006164	Троссовая тяга для взаимной механической блокировки (длина 1500 мм)
7007164	Троссовая тяга для взаимной механической блокировки (длина 2600 мм)
7007165	Троссовая тяга для взаимной механической блокировки (длина 3000 мм)
7007166	Троссовая тяга для взаимной механической блокировки (длина 3600 мм)
7007167	Троссовая тяга для взаимной механической блокировки (длина 4000 мм)
7007168	Троссовая тяга для взаимной механической блокировки (длина 4600 мм)
7007169	Троссовая тяга для взаимной механической блокировки (длина 5 600 мм)
7007147	Модуль задержки срабатывания для расцепителя минимального напряжения $\sim/ = 110$ В
7007148	Модуль задержки срабатывания для расцепителя минимального напряжения $\sim/ = 230$ В

## Дополнительные сборочные единицы для Протон Е 40

Таблица Д.6 - Руководство по выбору аксессуаров (не входят в комплект поставки)

Артикул	Наименование
<b>7006234</b>	<b>Корзина выдвижного исполнения</b>
7006235	Комплект контактов для плоского присоединения стационарного исполнения
7007102	Датчик тока для защиты нейтрали (катушка Роговского)
7007163	Устройство для механической взаимоблокировки нескольких аппаратов
7007155	Комплект контактов (шаг 130 мм) для плоского присоединения стационарного исполнения
7007156	Комплект контактов (шаг 130 мм) для горизонтального или вертикального присоединения выдвижного исполнения
7007172	Комплект контактов (шаг 130 мм) для переднего присоединения стационарного исполнения
7007173	Комплект контактов (шаг 130 мм) для переднего присоединения выдвижного исполнения
7007119	Моторный привод для взвода пружины $\sim/ = 24$ В
7007120	Моторный привод для взвода пружины $\sim/ = 48$ В
7007121	Моторный привод для взвода пружины $\sim/ = 110$ В
7007122	Моторный привод для взвода пружины $\sim/ = 230$ В



7007123	Моторный привод для взвода пружины ~ 415-440 В
7007124	Моторный привод для взвода пружины ~ 480 В
7007126	Включающая катушка (закрывающая катушка) ~/= 24 В
7007127	Включающая катушка (закрывающая катушка) ~/= 48 В
7007128	Включающая катушка (закрывающая катушка) ~/= 110-130 В
7007129	Включающая катушка (закрывающая катушка) ~/= 220-240 В
7007130	Включающая катушка (закрывающая катушка) ~ 415-480 В
7007133	Независимый расцепитель ~/= 24 В
7007134	Независимый расцепитель ~/= 48 В
7007135	Независимый расцепитель ~/= 110-130 В
7007136	Независимый расцепитель ~/= 220-240 В
7007137	Независимый расцепитель ~ 415-480 В
7007140	Расцепитель минимального напряжения ~/= 24 В
7007141	Расцепитель минимального напряжения ~/= 48 В
7007142	Расцепитель минимального напряжения ~/= 110-130 В
7007143	Расцепитель минимального напряжения ~/= 220-240 В
7007144	Расцепитель минимального напряжения ~ 415-480 В
7007107	Устройство для блокировки двери при включенном выключателе. Устанавливается, как слева, так и справа.
7007108	Устройство для блокировки положения «отключено» навесными замками (замки в комплект поставки не входят)
7007111	Устройство блокировки, предотвращающее вкатывание аппарата в «чужое» шасси/корзину
7007112	Устройство блокировки шторок корзины положения «выкачено» (навесной замок не входит в комплект поставки)
7007113	Устройство для блокировки положения «отключено» двумя встроенными замками (замки и ключи в комплект поставки не входят)
7007114	Комплект из 5 шт. цилиндров с ключами типа Ronis® для блокировки положения «отключено» встроенным замком (с арт. 7007113)
7007115	Цилиндр с ключом типа Profalux® для блокировки положения «отключено» встроен- ным замком (с арт. 7007113)
7007116	Цилиндр с ключом типа Ronis® для блокировки положения «отключено» встроенным замком (с арт. 7007113)
7007117	Устройство для блокировки положения «выкачено» встроенным замком - Замок типа Profalux® (ключ включён в комплект поставки)
7007118	Устройство для блокировки положения «выкачено» встроенным замком - Замок типа Ronis® (ключ включён в комплект поставки)

7007101	Дополнительный модуль внешнего питания для расцепителя (входное напряжение $\approx$ 24 В)
7007103	Контакт для положения «вквачено»/«испытания»/«выквачено»
7007104	Контакт состояния готовности включению (пружина взведена)
7007105	Дополнительные контакты сигнализации
7007106	Контакт сигнализации для независимого расцепителя, расцепителя минимального напряжения и включающей катушки
7007109	Уплотнитель двери IP40
7007110	Механический счетчик коммутаций
7007149	Комплект крепежа для подъема выключателя краном
7007185	Межполюсные перегородки для стационарного исполнения
7007187	Межполюсные перегородки для выдвижного исполнения
7006163	Троссовая тяга для взаимной механической блокировки (длина 1000 мм)
7006164	Троссовая тяга для взаимной механической блокировки (длина 1500 мм)
7007164	Троссовая тяга для взаимной механической блокировки (длина 2600 мм)
7007165	Троссовая тяга для взаимной механической блокировки (длина 3000 мм)
7007166	Троссовая тяга для взаимной механической блокировки (длина 3600 мм)
7007167	Троссовая тяга для взаимной механической блокировки (длина 4000 мм)
7007168	Троссовая тяга для взаимной механической блокировки (длина 4600 мм)
7007169	Троссовая тяга для взаимной механической блокировки (длина 5600 мм)
7007147	Модуль задержки срабатывания для расцепителя минимального напряжения $\approx$ 110 В
7007148	Модуль задержки срабатывания для расцепителя минимального напряжения $\approx$ 230 В



432001, г. Ульяновск, ул. К. Маркса, д. 12  
[info.kontaktor@legrandelectric.com](mailto:info.kontaktor@legrandelectric.com)  
[www.kontaktor.ru](http://www.kontaktor.ru)