

PRO. KVANT

АВТОМАТИЧЕСКИЕ ВЫКЛЮЧАТЕЛИ
В ЛИТОМ КОРПУСЕ



ПРО ЭФФЕКТИВНОСТЬ И СТАНДАРТ ОТРАСЛИ



PRO.KVANT

Автоматические выключатели в литом корпусе PRO.KVANT представляют собой современное оптимальное решение для обеспечения бесперебойного электропитания за счет высоких номинальных параметров, обширного ряда типоразмеров и гибкого выбора уставок расцепителей.

Выключатели доступны с электронными, термомагнитными и электромагнитными расцепителями в трехполюсном или четырехполюсном исполнении и предназначены для защиты электрических цепей от перегрузок и коротких замыканий в НКУ распределения электрической энергии, управления и защиты оборудования жилых, общественных и промышленных зданий.



ПРЕИМУЩЕСТВА СЕРИИ

Сделано в России

- Применение в серии PRO.KVANT 80-летнего опыта разработки низковольтной аппаратуры и современного и высокотехнологичного производства по мировым стандартам
- Программа поддержки и сопровождения проектов, полная техническая и сервисная поддержка от завода-изготовителя
- Шесть габаритов для гибкого решения задач в проектах: 63, 160 (100), 250, 400, 800 (630) и 1600

Испытания аппаратов в собственной аккредитованной лаборатории

- Гарантия 5 лет
- $I_{cu} = 100\% I_{cs}$
- Повышенная износостойкость: до 20 000 механических циклов и до 8000 электрических циклов оперирования
- Электронные расцепители, обеспечивающие надежную, точную и гибкую защиту даже в малом габарите до 100 А



Условия эксплуатации

Автоматические выключатели PRO.KVANT могут эксплуатироваться при температуре от -25 до $+60$ °С и относительной влажности воздуха не более 90% (при 25 °С). При температурах свыше 40 °С необходимо учитывать изменение рабочих характеристик аппаратов. Высота над уровнем моря до 2000 м. Выключатели PRO.KVANT могут эксплуатироваться в условиях загрязнения в соответствии со стандартами ГОСТ IEC 60947-1 и ГОСТ Р МЭК 60664-1 (степень промышленного загрязнения 3). Автоматические выключатели, не установленные в щите, имеют степень защиты IP20 в соответствии с ГОСТ 14254 (IEC 60529).

Соответствие стандартам

Автоматические выключатели PRO.KVANT соответствуют следующим стандартам: ГОСТ IEC 60947-2 - Аппаратура распределения и управления низковольтная, Часть 2: Автоматические выключатели. ТР ТС 004/2011 «О безопасности низковольтного оборудования»; ТР ТС 020/2011 «Электромагнитная совместимость технических средств»; ТР ЕАЭС 037/2016 «Об ограничении применения опасных веществ в изделиях электротехники и радиоэлектроники».

Электромагнитная совместимость

Автоматические выключатели PRO.KVANT соответствуют приложению F стандарта ГОСТ IEC 60947-2 и устойчивы к коммутационным перенапряжениям, радиочастотным помехам и электростатическим разрядам.

Условия хранения

Автоматические выключатели PRO.KVANT в заводской упаковке могут храниться при температуре окружающей среды от -40 до $+55$ °С (кратковременно до $+70$ °С в течение 24 ч) и относительной влажности воздуха 50% при $+40$ °С.

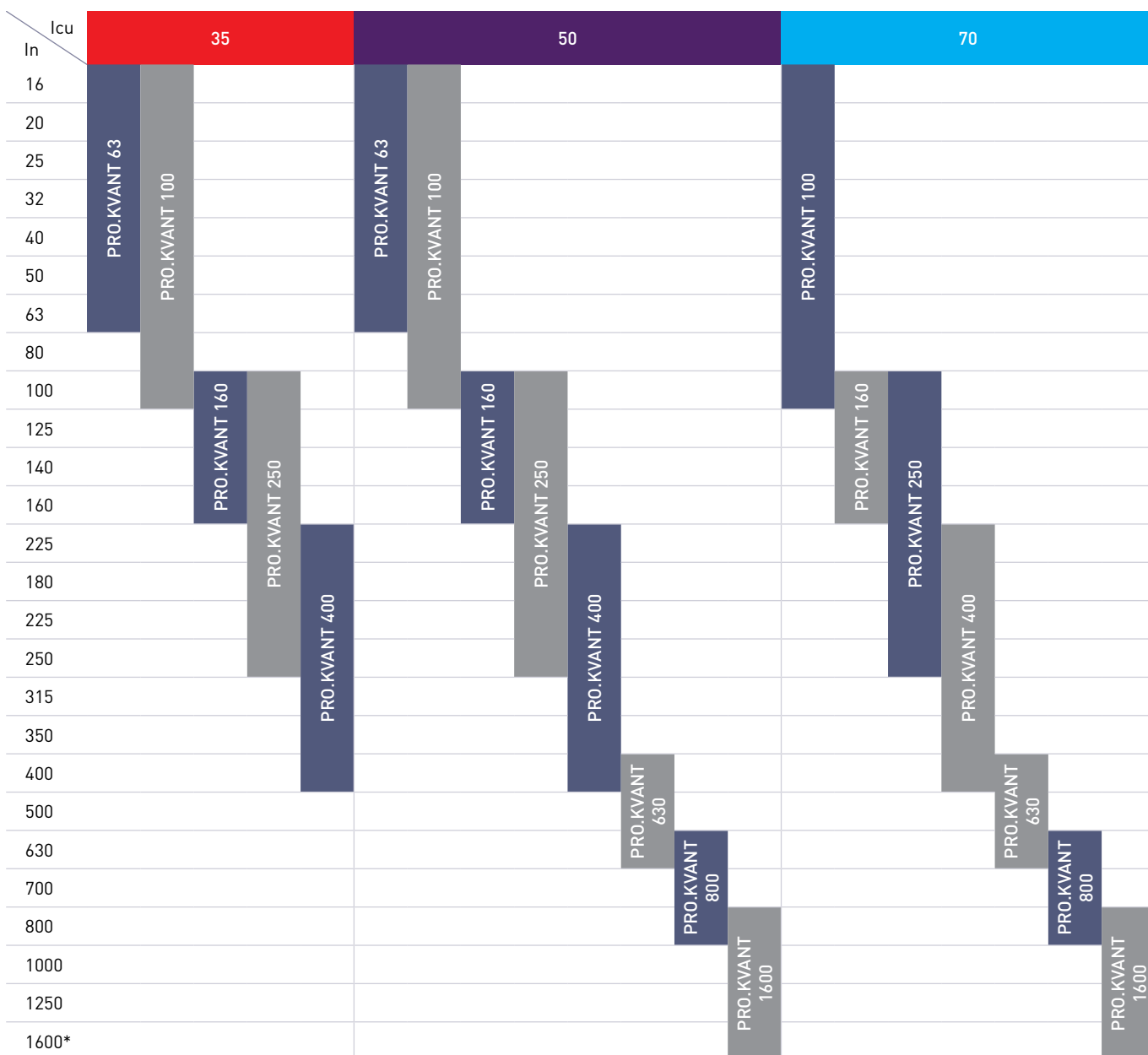
PRO.KVANT

ХАРАКТЕРИСТИКИ

- Автоматические выключатели в литом корпусе представлены в 8 типоразмерах
- Отключающая способность от 35 до 70 кА
- Диапазон номинального тока от 16 до 1600 А
- Все типоразмеры доступны в стационарном исполнении.



Модельный ряд



* В разработке

Варианты исполнения

PRO.KVANT		63	100	160	250	400	630	800	1600	
Количество полюсов	3P	●	●	●	●	●	●	●	●	
	4P	●	●	●	●	●	●	●	-	
Исполнение	Стационарное	●	●	●	●	●	●	●	●	
	Втычное	в разработке								-
	Выдвижное	-				в разработке				
Расцепитель	Электронный S1	-	●	-	●	●	●	●	●	
	Термомагнитный	●	●	●	●	●	●	●	-	
	Электромагнитный	●	●	●	●	●	●	●	-	
Габариты, мм	Ширина	3P	78	92	92	107	140	210	210	210
		4P	122	122	122	142	184	280	280	-
	Высота		135	150	150	165	257	275	275	268
	Глубина		82	73 (35 кА), 91	73 (35 кА), 91	73 (35 кА), 91	103	103	103	160

Выбор расцепителя

Тип расцепителя	Защита от перегрузки		Защита от короткого замыкания			Возможные габариты
			С выдержкой времени		Мгновенная	
	I _r	t _r	I _{sd}	t _{sd}	I _i	
Термомагнитный	F	F	-	-	F	63, 160 (100), 250, 400, 800 (630)
Электронный S1	R	R	R	R	R	100, 250, 400, 630, 800, 1600
Электромагнитный	-	-	-	-	F	63, 160 (100), 250, 400, 800 (630)

F - фиксированная уставка

R - регулируемая уставка

Функционал расцепителей

Электронные расцепители S1

	Функция
Защита	Защита от перегрузки с длительной временной задержкой (может быть отключена)
	Защита от короткого замыкания с выдержкой времени срабатывания (может быть отключена)
	Мгновенная защита от короткого замыкания (может быть отключена)
	Предварительный аварийный сигнал перегрузки (может быть отключен)
	Функция тепловой памяти для S1-1600
Индикация и настройка	Световая сигнализация предварительного аварийного сигнала
	Индикация перегрузки
	Индикация самодиагностики блока защиты

Термомагнитный расцепитель ТМ

Защита от короткого замыкания*	При I _n ≤ 32 А - I _i = 400 А ± 20% При I _n = 40 - 800 А - I _i = 10 I _n ± 20%
--------------------------------	--

* при проверке расцепителей токов короткого замыкания путем нагрузки отдельно каждого полюса следует подать испытательный ток, равный $1,2 \cdot k \cdot I_i$, где k – коэффициент минимальной величины тока мгновенного расцепления для проверки расцепителей токов короткого замыкания путем нагрузки отдельно каждого полюса. При этом расцепитель должен сработать в течение 0,2 с (см. стр. 8)

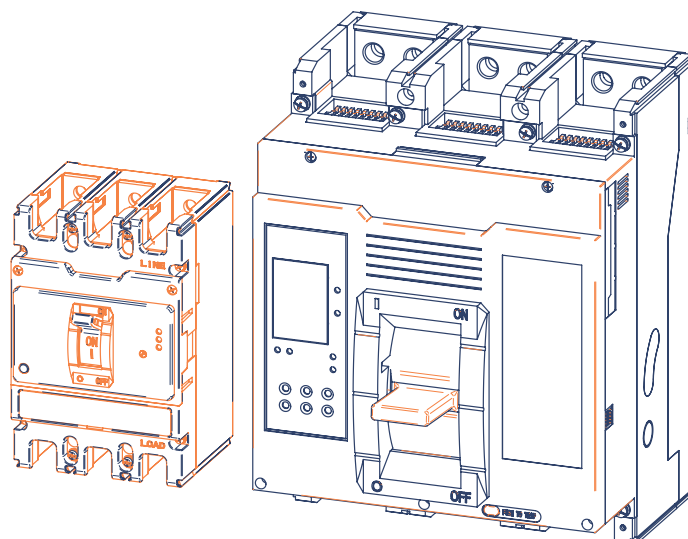
Характеристики выключателей с термоманитным расцепителем

Типоразмеры автоматических выключателей		63		100			160			250			400			630		800	
Ряд номинальных токов в типоразмере In, А		16; 20; 25; 32; 40; 50; 63		16; 20; 25; 32; 40; 50; 63; 80; 100			100; 125; 140; 160			100; 125; 140; 160; 180; 200; 225; 250			225; 250; 315; 350; 400			400; 500; 630		630; 700; 800	
Исполнение по количеству полюсов		3P/4P		3P	3P/4P		3P	3P/4P		3P	3P/4P		3P/4P			3P	3P/4P		3P/4P
Номинальное рабочее напряжение Ue, В; 50/60 Гц		400		400	690		400	690		400	690		400	690		400	690		690
Номинальное напряжение изоляции Ui, В		800		800			800			800			800			800		800	
Номинальное импульсное выдерживаемое напряжение Uimp, кВ		8		8			8			8			8			8		8	
Уровни отключающей способности		N	S	N	S	H	N	S	H	N	S	H	N	S	H	S	H	S	H
Номинальная предельная наибольшая отключающая способность Icu, кА, 50/60 Гц	Ue 400 В	35	50	35	50	70	35	50	70	35	50	70	35	50	70	50	70	50	70
	Ue 690 В	-	-	-	10		-	10		-	10		-	15		15		15	
Номинальная рабочая наибольшая отключающая способность Ics, кА, 50/60 Гц	Ue 400 В	35	35	35	50	70	35	50	70	35	50	70	35	50	70	50	70	50	70
	Ue 690 В	-	-	-	10		-	10		-	10		-	15		15		15	
Износостойкость, циклов включения/отключения	механическая	20 000		20 000			20 000			20 000			10 000			10 000		10 000	
	электрическая при In, 400 В	8000		8000			8000			8000			8000			8000		8000	
	электрическая при In, 690 В	-		1500			1500			1500			1000			1000		1000	
Категория применения		A		A			A			A			A			A		A	
Габариты, мм	Ширина	78 (3P), 122 (4P)		92 (3P), 122 (4P)			92 (3P), 122 (4P)			107 (3P), 142 (4P)			140 (3P), 184 (4P)			210 (3P), 280 (4P)		210 (3P), 280 (4P)	
	Высота	135		150			150			165			257			275		275	
	Глубина	82	73	91	73	91	73	91	73	91	73	91	103	103	103	103	103	103	
Масса, кг	3P	1,1	1,3 (N); 1,5			1,4 (N); 1,6			1,9 (N); 2,3			5,1 (N); 5,2			7,4		8,8		
	4P	1,4	2			2,1			3,3			6,5			8,1		10,5		



Характеристики выключателей с электронным расцепителем

Типоразмеры автоматических выключателей	100	250	400	630	800	1600								
Ряд номинальных токов в типоразмере In, А	32; 100	160; 250	400	630	800	800; 1000; 1250; 1600								
Исполнение по количеству полюсов	3P/4P	3P/4P	3P/4P	3P/4P	3P/4P	3P								
Номинальное рабочее напряжение Ue, В, 50/60 Гц	690													
Номинальное напряжение изоляции Ui, В	800					1000								
Номинальное импульсное выдерживаемое напряжение Uimp, кВ	8					12								
Категория применения	A					B								
Уровни отключающей способности	S	H	N	S	H	S	H	S	H	S	H	S	H	
Номинальная предельная наибольшая отключающая способность Icu, кА, 50/60 Гц	Ue 400 В	50	70	35	50	70	50	70	50	70	50	70	50	70
	Ue 690 В	10		10			15		15		15		-	20
Номинальная рабочая наибольшая отключающая способность Ics, кА, 50/60 Гц	Ue 400 В	50	70	35	50	70	50	70	50	70	50	70	50	70
	Ue 690 В	10		10			15		15		15		-	20
Износостойкость, циклов включения/отключения	механическая	20 000					10 000							
	электрическая при In, 400 В	8000												
	электрическая при In, 690 В	1500					1000							
Габариты, мм	Ширина	92 (3P), 122 (4P)		107 (3P), 142 (4P)			140 (3P), 184 (4P)		210 (3P), 280 (4P)		210 (3P), 280 (4P)		210	
	Высота	150		165			257		275		275		268	
	Глубина	91		91			103		103		103		160	
Масса, кг	3P	1,7		2,3			5,5		8,5		8,8		17	
	4P	2,2		3,3			7,2		11,2		11,3		-	



PRO.KVANT

ТИПЫ РАСЦЕПИТЕЛЕЙ ДЛЯ СЕРИИ PRO.KVANT

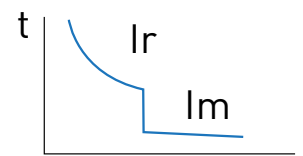
ТЕРМОМАГНИТНЫЙ РАСЦЕПИТЕЛЬ ТМ

Автоматические выключатели PRO.KVANT ТМ с термомангнитным расцепителем предназначены для защиты электрических распределительных цепей от перегрузок и коротких замыканий. Термомангнитным расцепителем могут комплектоваться автоматические выключатели PRO.KVANT в габаритах 63, 160 (100), 250, 400, 800 (630).

Защита от перегрузки

Защита от перегрузок при помощи биметаллической пластины, действие которой определяется характеристикой, соответствующей пределу нагрева: выше него деформация биметаллической пластины приводит в действие механизм отключения. Проверка производится в условиях нагрузки всех фазных полюсов расцепителя одновременно.

Номинальный ток	1,05xI _n , «холодное» состояние	1,3xI _n , «горячее» состояние
	Время неотключения	Время отключения
I _n ≤ 63 А	≥ 1 ч	< 1 ч
63 < I _n ≤ 800 А	≥ 2 ч	< 2 ч



Защита от коротких замыканий

Защита от коротких замыканий при помощи электромагнитного расцепителя с фиксированной уставкой, выполняющего мгновенное отключение при превышении установленного порога.

Номинальный ток выключателя, I _n	Уставка номинального мгновенного тока короткого замыкания, I _m
I _n ≤ 32 А	400 А ± 20%
40 ≤ I _n ≤ 800 А	10 I _n ± 20%

При проверке расцепителей токов короткого замыкания путем нагрузки отдельно каждого полюса следует подать испытательный ток, равный 1,2*k*I_m, где k – коэффициент минимальной величины тока мгновенного расцепления для проверки расцепителей токов короткого замыкания путем нагрузки отдельно каждого полюса.

При этом расцепитель должен сработать в течение 0,2 с.

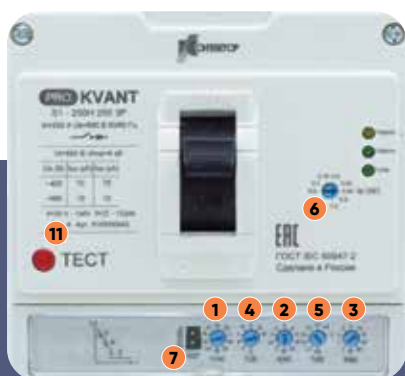
Номинальный ток	≤ 32 А	От 40 до 250 А
Коэффициент k	1,5	1,2

ЭЛЕКТРОННЫЕ РАСЦЕПИТЕЛИ

Электронный расцепитель S1

Автоматические выключатели PRO.KVANT S1 с электронным расцепителем предназначены для защиты электрических распределительных цепей от перегрузок и коротких замыканий. Электронным расцепителем могут комплектоваться автоматические выключатели PRO.KVANT в габаритах 100, 250, 400, 630, 800 и 1600.

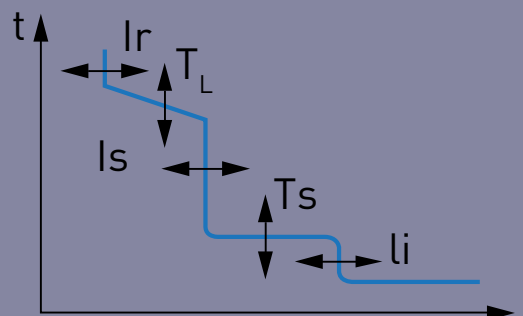
Электронный расцепитель PRO.KVANT S1 100-250



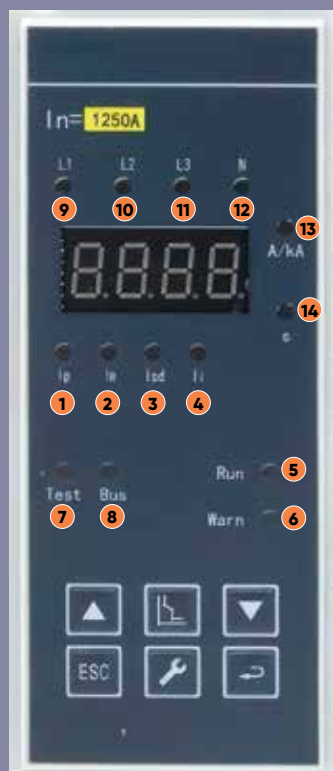
Электронный расцепитель PRO.KVANT S1 400-800



1. Уставки по току защиты от перегрузки 0,4; 0,5; 0,6; 0,7; 0,8; 0,9; 1,0 + OFF (защита от перегрузки отключена)
2. Уставка тока срабатывания защиты от короткого замыкания с кратковременной задержкой $I_s = [2; 2,5; 3; 4; 6; 8; 10] \times I_r + \text{OFF}$
3. Уставка тока мгновенной защиты от короткого замыкания $I_i = [2; 3; 4; 6; 8; 10; 12] \times I_n + \text{OFF}$
4. Уставка задержки срабатывания защиты от перегрузки $T_L = 3; 4; 6; 8; 10; 12; 16; 18 \text{ с}$
5. Уставка задержки срабатывания защиты от короткого замыкания $T_s = 0,05; 0,1; 0,2; 0,3; 0,4; 0,6; 0,8; 1,0 \text{ с}$
6. Уставка предварительной сигнализации по току $I_p = [0,6; 0,7; 0,75; 0,8; 0,85; 0,9; 0,95; 1,0] \times I_r$
7. Тестовый разъем
8. Индикатор питания расцепителя
9. Индикатор предаварийной перегрузки/неисправности
10. Индикация текущей нагрузки
11. Кнопка «Тест»



Электронный расцепитель PRO.KVANT S1-1600



1. Индикация отображения на экране уставки тока предварительного аварийного сигнала I_p
2. Индикация отображения на экране уставки срабатывания по току перегрузки I_r
3. Индикация отображения на экране уставки срабатывания по току короткого замыкания с выдержкой времени I_{sd}
4. Индикация отображения на экране уставки мгновенного срабатывания по току короткого замыкания без выдержки времени I_i
5. Индикация рабочего состояния электронного блока
6. Предупреждающий сигнал
7. Индикация тестового режима
8. Когда индикатор связи мигает, это означает, что расцепитель подключен к внешнему источнику связи, Bus/Связь.****
9. Фаза L1
10. Фаза L2
11. Фаза L3
12. Нейтраль N
- 13, 14. Единицы измерения параметров, отображаемых на цифровом индикаторе



Переместиться вверх



Выход



Настройки параметров



Настройки обслуживания



Переместиться вниз



Подтвердить

Параметры	Значения
Уставки по току защиты от перегрузки I_r	0,4, 0,5, 0,6, 0,7, 0,8, 0,9, 1,0 + OFF (защита от перегрузки отключена)
Уставки выдержки времени защиты от перегрузки TL при токе $2I_r$, с (пределы отклонения $\pm 10\%$)	10, 15, 30, 45, 60, 80, 100, 120 + OFF (сигнализация перегрузки без отключения)
Уставки тока срабатывания защиты от короткого замыкания с выдержкой времени I_{sd} в кратности к I_r^* (пределы отклонения $\pm 10\%$)**	2, 3, 4, 5, 6, 7, 8, 9, 10 + OFF (защита отключена)
Уставки выдержки времени защиты от короткого замыкания I_{sd} , с (пределы отклонения $\pm 10\%$)	0,1, 0,2, 0,3, 0,4
Уставки тока срабатывания защиты от короткого замыкания I_i без выдержки времени в кратности к I_n (пределы отклонения $\pm 15\%$)**	3, 4, 5, 6, 7, 8, 10, 12 + OFF (защита отключена)
Уставки срабатывания предварительной индикации перегрузки I_p в кратности к I_r^* (пределы отклонения $\pm 10\%$)	0,7, 0,8, 0,9, 1,0
Уставки возврата предварительной индикации перегрузки I_p в кратности к I_r^* (пределы отклонения $\pm 10\%$)	0,7, 0,8, 0,9
Уставки задержки срабатывания предварительной индикации перегрузки, с	0,1, 0,2, 0,3, 0,4, 0,5, 0,6, 0,7, 0,8, 0,9, 1,0
Уставки задержки возврата предварительной индикации перегрузки, с	0,1, 0,2, 0,3, 0,4, 0,5, 0,6, 0,7, 0,8, 0,9, 1,0
Тепловая память защиты от перегрузки ***	+

* Время срабатывания защиты от короткого замыкания с выдержкой времени T при токе короткого замыкания I меньше $8 I_r$ определяется по формуле: $T = 64 \cdot t_{sd} \cdot (I_r / I)^2$. При токе короткого замыкания $8 I_r$ и больше $T = t_{sd}$.

** При отключенной защите от перегрузки ($I_r = \text{OFF}$) кратность уставок отсчитывается от номинального тока выключателя I_n .

*** При наличии внешнего питания.

**** В автоматических выключателях PRO.KVANT S1-1600 опция связи и передачи данных по протоколу MODBUS-RTU недоступна.



PRO.KVANT

АКСЕССУАРЫ

Вспомогательный контакт

Предназначен для сигнализации о положении силовых контактов автоматического выключателя (включен/отключен).

Контакт сигнализации

Предназначен для сигнализации об аварийном отключении автоматического выключателя при срабатывании термомангнитного или электронного расцепителя в случае возникновения перегрузки либо короткого замыкания.

Комбинированный контакт сигнализации

Предназначен для сигнализации об аварийном срабатывании автоматического выключателя и сигнализации о положении силовых контактов автоматического выключателя (включен/отключен).

Независимый расцепитель

Независимый расцепитель является устройством кратковременного действия и для исключения его повреждения может использоваться в комбинации с блоком вспомогательных контактов, который снимает напряжение с катушки независимого расцепителя после срабатывания выключателя. Предназначен для дистанционного отключения автоматического выключателя. Автоматический выключатель будет отключаться в диапазоне от 70% до 110% номинального управляющего напряжения. Рассчитан для работы в цепи с напряжением:

24 В, 110 В, 220 В постоянного тока;
220 В, 380 В переменного тока частоты 50/60 Гц.

Расцепитель минимального напряжения

Предназначен для отключения автоматического выключателя при снижении фазного или линейного напряжения на его входе в диапазоне от 35% до 75% от номинального, также препятствует его включению, если напряжение в цепи ниже установленного минимального уровня. Рассчитан для работы в цепи переменного тока с напряжением: 220 В, 380 В, 50/60 Гц.

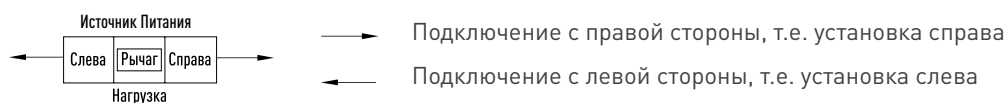
Привод двигательный

Электродвигательный привод предназначен для дистанционного управления автоматическим выключателем. Рассчитан для работы в цепи с напряжением:

24 В, 110 В, 220 В постоянного тока;
110 В, 230 В, 400 В переменного тока частоты 50/60 Гц.



ВАРИАНТЫ УСТАНОВКИ ДОПОЛНИТЕЛЬНЫХ СБОРОЧНЫХ ЕДИНИЦ



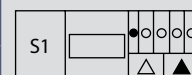
Выключатели с термомагнитными расцепителями

Наименование аксессуара / типоразмер	63	100-250	400-800
	3P/4P	3P/4P	3P/4P
Контакт сигнализации			
Независимый расцепитель			
Вспомогательный контакт (1НО1НЗ)			
Вспомогательный контакт (2НО2НЗ)			
Расцепитель минимального напряжения			
Независимый расцепитель, вспомогательный контакт (1НО1НЗ)			
Независимый расцепитель, вспомогательный контакт (2НО2НЗ)			
Независимый расцепитель, расцепитель минимального напряжения			
2 группы вспомогательных контактов (1НО1НЗ)			
2 группы вспомогательных контактов (1НО1НЗ и 2НО2НЗ)			
2 группы вспомогательных контактов (2НО2НЗ)			
Расцепитель минимального напряжения, вспомогательный контакт (1НО1НЗ)			
Расцепитель минимального напряжения, вспомогательный контакт (2НО2НЗ)			
Независимый расцепитель, контакт сигнализации			
Комбинированный контакт			
Расцепитель минимального напряжения, контакт сигнализации			
Комбинированный контакт, независимый расцепитель			
Комбинированный контакт, вспомогательный контакт (1НО1НЗ)			
Комбинированный контакт, вспомогательный контакт (2НО2НЗ)			
Комбинированный контакт, расцепитель минимального напряжения			

- Контакт сигнализации
- Вспомогательный контакт (1Н01НЗ)
- ▲ Расцепитель минимального напряжения
- △ Независимый расцепитель
- Комбинированный контакт
- Вспомогательный контакт (2Н02НЗ)

Выключатели с электронными расцепителями

Наименование аксессуара / типоразмер	100-250		400-800	1600
	3P	4P	3P/4P	3P/4P
Контакт сигнализации				
Независимый расцепитель				
Вспомогательный контакт (1Н01НЗ)				
Вспомогательный контакт (2Н02НЗ)				
Расцепитель минимального напряжения				
Независимый расцепитель, вспомогательный контакт (1Н01НЗ)				
Независимый расцепитель, вспомогательный контакт (2Н02НЗ)				
Независимый расцепитель, расцепитель минимального напряжения				
2 группы вспомогательных контактов (1Н01НЗ)				
2 группы вспомогательных контактов (1Н01НЗ и 2Н02НЗ)				
2 группы вспомогательных контактов (2Н02НЗ)				
Расцепитель минимального напряжения, вспомогательный контакт (1Н01НЗ)				
Расцепитель минимального напряжения, вспомогательный контакт (2Н02НЗ)				
Независимый расцепитель, контакт сигнализации				
Комбинированный контакт				
Расцепитель минимального напряжения, контакт сигнализации				
Независимый расцепитель, комбинированный контакт				
Комбинированный контакт, вспомогательный контакт (1Н01НЗ)				
Комбинированный контакт, вспомогательный контакт (2Н02НЗ)				
Расцепитель минимального напряжения, комбинированный контакт				



АКСЕССУАРЫ

Корзина выкатного исполнения

Устройство предназначено для соединения выключателя с внешними электрическими цепями через втычные контакты и позволяет выкатывать PRO.KVANT, не снимая его с основания.



Монтажное основание

Предназначено для крепления PRO.KVANT и позволяет быстро производить монтаж и замену выключателя, а также обеспечивает видимый разрыв электрической цепи. Монтажное основание может быть с передним подключением и задним подключением проводников.



Рукоятки выносные

Рукоятка выносная позволяет управлять автоматическим выключателем, установленным в глубине щита. Управление осуществляется с передней панели щита. Рукоятки выносные для PRO.KVANT поставляются в двух вариантах – центральным приводным механизмом и механизмом типа эксцентрик.



Выводы заднего присоединения

Комплект выводов для заднего присоединения проводников предназначен для подключения проводников сзади автоматического выключателя, что позволяет применять PRO.KVANT в низковольтных комплектных устройствах с двусторонним обслуживанием.



Расширители полюсов

Расширители полюсов позволяют увеличить межполюсное расстояние для присоединения проводников и шин.

Межполюсные перегородки

В стандартный комплект поставки PRO.KVANT входит комплект из 4 шт. межполюсных перегородок. Межполюсные перегородки обеспечивают надежную изоляцию между полюсами на уровне присоединений силовых цепей и доступны к заказу дополнительными комплектами.



РУКОВОДСТВО ПО ВЫБОРУ

Автоматические выключатели с терромагнитным расцепителем



Автоматические выключатели PRO.KVANT в литом корпусе с терромагнитным расцепителем ТМ. Стационарное исполнение.

С 3-полюсными автоматическими выключателями защита нейтрали не предусматривается.

4-полюсные автоматические выключатели доступны в двух исполнениях:

4P C – защита нейтрали предусмотрена

4P B – без защиты нейтрали

Комплект поставки:

автоматический выключатель PRO.KVANT – 1 шт.

межполюсные перегородки (комплект 4 шт.) – 1 шт.

комплект крепежа – 1 шт.

руководство по эксплуатации – 1 шт.

паспорт – 1 шт.

Кат. №			In, A
PRO.KVANT TM-63			
3P	4P C	4P B	Отключающая способность 35 кА
KV0000001	KV0000138	KV0000137	16
KV0000002	KV0000140	KV0000139	20
KV0000003	KV0000142	KV0000141	25
KV0000004	KV0000144	KV0000143	32
KV0000005	KV0000146	KV0000145	40
KV0000006	KV0000148	KV0000147	50
KV0000007	KV0000150	KV0000149	63
Отключающая способность 50 кА			
KV0000008	KV0000152	KV0000151	16
KV0000009	KV0000154	KV0000153	20
KV0000010	KV0000156	KV0000155	25
KV0000011	KV0000158	KV0000157	32
KV0000012	KV0000160	KV0000159	40
KV0000013	KV0000162	KV0000161	50
KV0000014	KV0000164	KV0000163	63
PRO.KVANT TM-100			
3P	4P C	4P B	Отключающая способность 35 кА
KV0000015	-	-	16
KV0000016	-	-	20
KV0000017	-	-	25
KV0000018	-	-	32
KV0000019	-	-	40
KV0000020	-	-	50
KV0000021	-	-	63
KV0000022	-	-	80
KV0000023	-	-	100
Отключающая способность 50 кА			
KV0000024	KV0000166	KV0000165	16
KV0000025	KV0000168	KV0000167	20
KV0000026	KV0000170	KV0000169	25
KV0000027	KV0000172	KV0000171	32
KV0000028	KV0000174	KV0000173	40
KV0000029	KV0000176	KV0000175	50
KV0000030	KV0000178	KV0000177	63
KV0000031	KV0000180	KV0000179	80
KV0000032	KV0000182	KV0000181	100

Кат. №			In, A
PRO.KVANT TM-100			
3P	4P C	4P B	Отключающая способность 70 кА
KV0000033	KV0000184	KV0000183	16
KV0000034	KV0000186	KV0000185	20
KV0000035	KV0000188	KV0000187	25
KV0000036	KV0000190	KV0000189	32
KV0000037	KV0000192	KV0000191	40
KV0000038	KV0000194	KV0000193	50
KV0000039	KV0000196	KV0000195	63
KV0000040	KV0000198	KV0000197	80
KV0000041	KV0000200	KV0000199	100
PRO.KVANT TM-160			
3P	4P C	4P B	Отключающая способность 35 кА
KV0000051	-	-	100
KV0000052	-	-	125
KV0000053	-	-	140
KV0000054	-	-	160
Отключающая способность 50 кА			
KV0000055	KV0000220	KV0000219	100
KV0000056	KV0000222	KV0000221	125
KV0000057	KV0000224	KV0000223	140
KV0000058	KV0000226	KV0000225	160
Отключающая способность 70 кА			
KV0000059	KV0000228	KV0000227	100
KV0000060	KV0000230	KV0000229	125
KV0000061	KV0000232	KV0000231	140
KV0000062	KV0000234	KV0000233	160

РУКОВОДСТВО ПО ВЫБОРУ

Автоматические выключатели с термоманитным расцепителем



Кат. №			In, A	Кат. №			In, A
PRO.KVANT TM-250				PRO.KVANT TM-400			
3P	4P C	4P B	Отключающая способность 35 кА	3P	4P C	4P B	Отключающая способность 35 кА
KV0000067	-	-	100	KV0000099	-	-	225
KV0000068	-	-	125	KV0000100	-	-	250
KV0000069	-	-	140	KV0000101	-	-	315
KV0000070	-	-	160	KV0000102	-	-	350
KV0000071	-	-	180	KV0000103	-	-	400
KV0000072	-	-	200				Отключающая способность 50 кА
KV0000073	-	-	225	KV0000104	KV0000292	KV0000291	225
KV0000074	-	-	250	KV0000105	KV0000294	KV0000293	250
			Отключающая способность 50 кА	KV0000106	KV0000296	KV0000295	315
KV0000075	KV0000244	KV0000243	100	KV0000107	KV0000298	KV0000297	350
KV0000076	KV0000246	KV0000245	125	KV0000108	KV0000300	KV0000299	400
KV0000077	KV0000248	KV0000247	140				Отключающая способность 70 кА
KV0000078	KV0000250	KV0000249	160	KV0000109	KV0000302	KV0000301	225
KV0000079	KV0000252	KV0000251	180	KV0000110	KV0000304	KV0000303	250
KV0000080	KV0000254	KV0000253	200	KV0000111	KV0000306	KV0000305	315
KV0000081	KV0000256	KV0000255	225	KV0000112	KV0000308	KV0000307	350
KV0000082	KV0000258	KV0000257	250	KV0000113	KV0000310	KV0000309	400
			Отключающая способность 70 кА	PRO.KVANT TM-630			
KV0000083	KV0000260	KV0000259	100				Отключающая способность 50 кА
KV0000084	KV0000262	KV0000261	125	KV0000119	KV0000321	KV0000322	400
KV0000085	KV0000264	KV0000263	140	KV0000120	KV0000323	KV0000324	500
KV0000086	KV0000266	KV0000265	160	KV0000121	KV0000325	KV0000326	630
KV0000087	KV0000268	KV0000267	180				Отключающая способность 70 кА
KV0000088	KV0000270	KV0000269	200	KV0000122	KV0000327	KV0000328	400
KV0000089	KV0000272	KV0000271	225	KV0000123	KV0000329	KV0000330	500
KV0000090	KV0000274	KV0000273	250	KV0000124	KV0000331	KV0000332	630
				PRO.KVANT TM-800			
							Отключающая способность 50 кА
				KV0000128	KV0000339	KV0000340	630
				KV0000129	KV0000341	KV0000342	700
				KV0000130	KV0000343	KV0000344	800
							Отключающая способность 70 кА
				KV0000131	KV0000345	KV0000346	630
				KV0000132	KV0000347	KV0000348	700
				KV0000133	KV0000349	KV0000350	800

РУКОВОДСТВО ПО ВЫБОРУ

Автоматические выключатели с электронным расцепителем S1



Автоматические выключатели PRO.KVANT в литом корпусе с электронным расцепителем S1. Стационарное исполнение.
 Для габаритов 100, 250, 400 и 800 (630) - регулировка уставок поворотными переключателями
 Для габарита 1600 - регулировка уставок клавишами на лицевой панели
 Комплект поставки:
 автоматический выключатель PRO.KVANT – 1 шт.
 межполюсные перегородки (комплект 4 шт.) – 1 шт.
 комплект крепежа – 1 шт.
 паспорт – 1 шт.
 руководство по эксплуатации – 1 шт.

Кат. №			In, A
PRO.KVANT S1-100			
3P	4P C	4P B	Отключающая способность 50 кА
KV0000931	KV0000962	KV0000963	32
KV0000932	KV0000964	KV0000965	100
			Отключающая способность 50 кА
KV0000933	KV0000966	KV0000967	32
KV0000934	KV0000968	KV0000969	100
PRO.KVANT S1-250			
3P	4P C	4P B	Отключающая способность 35 кА
KV0000937	KV0000975	KV0000974	160
KV0000938	KV0000977	KV0000976	250
			Отключающая способность 50 кА
KV0000939	KV0000978	KV0000979	160
KV0000940	KV0000980	KV0000981	250
			Отключающая способность 70 кА
KV0000941	KV0000982	KV0000983	160
KV0000942	KV0000984	KV0000985	250
PRO.KVANT S1-400			
3P	4P C	4P B	Отключающая способность 50 кА
KV0000945	KV0000990	KV0000991	400
			Отключающая способность 70 кА
KV0000946	KV0000992	KV0000993	400
PRO.KVANT S1-630			
3P	4P C	4P B	Отключающая способность 50 кА
KV0000948	KV0000996	KV0000997	630
			Отключающая способность 70 кА
KV0000949	KV0000998	KV0000999	630
PRO.KVANT S1-800			
3P	4P C	4P B	Отключающая способность 50 кА
KV0000951	KV0001002	KV0001003	800
			Отключающая способность 70 кА
KV0000952	KV0001004	KV0001005	800

Кат. №			In, A
PRO.KVANT S1-1600			
3P	4P C	4P B	Отключающая способность 50 кА
KV0000954	-	-	800
KV0000955	-	-	1000
KV0000956	-	-	1250
в разработке			1600
			Отключающая способность 70 кА
KV0000958	-	-	800
KV0000959	-	-	1000
KV0000960	-	-	1250
в разработке			1600

РУКОВОДСТВО ПО ВЫБОРУ

Автоматические выключатели с электромагнитным расцепителем



Автоматические выключатели PRO.KVANT в литом корпусе с электромагнитным расцепителем МА. Стационарное исполнение.

Уставка мгновенной токовой отсечки
 - Для аппаратов с $I_n < 32 \text{ A}$ - $400 \text{ A} \pm 20\%$
 - Для аппаратов с $I_n > 32 \text{ A}$ - $12I_n$

Кат. №	$I_n, \text{ A}$	Кат. №	$I_n, \text{ A}$	Кат. №	$I_n, \text{ A}$	Кат. №	$I_n, \text{ A}$
PRO.KVANT MA-63		PRO.KVANT MA-100		PRO.KVANT MA-250		PRO.KVANT MA-630	
3P	Отключающая способность 35 кА	3P	Отключающая способность 70 кА	3P	Отключающая способность 50 кА	3P	Отключающая способность 50 кА
KV0000357	16	KV0000389	16	KV0000431	100	KV0000475	400
KV0000358	20	KV0000390	20	KV0000432	125	KV0000476	500
KV0000359	25	KV0000391	25	KV0000433	140	KV0000477	630
KV0000360	32	KV0000392	32	KV0000434	160	Отключающая способность 70 кА	
KV0000361	40	KV0000393	40	KV0000435	180		
KV0000362	50	KV0000394	50	KV0000436	200	KV0000478	400
KV0000363	63	KV0000395	63	KV0000437	225	KV0000479	500
Отключающая способность 50 кА	KV0000364	KV0000396	80	KV0000438	250	KV0000480	630
	KV0000365	KV0000397	100	Отключающая способность 70 кА	PRO.KVANT MA-800		
KV0000366	PRO.KVANT MA-160		3P		Отключающая способность 50 кА	3P	Отключающая способность 50 кА
KV0000367	25	3P	Отключающая способность 35 кА	KV0000439	100	KV0000484	630
KV0000368	32	KV0000407	100	KV0000440	125	KV0000485	700
KV0000369	40	KV0000408	125	KV0000441	140	KV0000486	800
KV0000370	50	KV0000409	140	KV0000442	160	Отключающая способность 70 кА	
KV0000370	63	KV0000410	160	KV0000443	180		
PRO.KVANT MA-100		Отключающая способность 50 кА		KV0000444	200	KV0000487	630
3P	Отключающая способность 35 кА	KV0000411	100	PRO.KVANT MA-400		KV0000488	700
KV0000371	16	KV0000412	125	3P	Отключающая способность 35 кА	KV0000489	800
KV0000372	20	KV0000413	140	KV0000455	225		
KV0000373	25	KV0000414	160	KV0000456	250		
KV0000374	32	Отключающая способность 70 кА	KV0000415	100	KV0000457	315	
KV0000375	40		KV0000416	125	KV0000458	350	
KV0000376	50	KV0000417	140	KV0000459	400		
KV0000377	63	KV0000418	160	Отключающая способность 50 кА	KV0000460	225	
KV0000378	80	PRO.KVANT MA-250			KV0000461	250	
KV0000379	100	3P	Отключающая способность 35 кА	KV0000462	315		
Отключающая способность 50 кА	KV0000380	KV0000423	100	KV0000463	350		
	KV0000381	KV0000424	125	KV0000464	400		
KV0000382	25	KV0000425	140	Отключающая способность 70 кА	KV0000465	225	
KV0000383	32	KV0000426	160		KV0000466	250	
KV0000384	40	KV0000427	180	KV0000467	315		
KV0000385	50	KV0000428	200	KV0000468	350		
KV0000386	63	KV0000429	225	KV0000469	400		
KV0000387	80	KV0000430	250				
KV0000388	100	KV0000379	100				

РУКОВОДСТВО ПО ВЫБОРУ

Аксессуары



Кат. №	Описание
Привод двигательный	
KVA000101	PRO.KVANT 63, 110 AC
KVA000102	PRO.KVANT 63, 110 DC
KVA000103	PRO.KVANT 63, 220 DC
KVA000104	PRO.KVANT 63, 230 AC
KVA000105	PRO.KVANT 63, 24 DC
KVA000106	PRO.KVANT 63, 400 AC
KVA000107	PRO.KVANT 100-160, 110 AC
KVA000108	PRO.KVANT 100-160, 110 DC
KVA000109	PRO.KVANT 100-160, 220 DC
KVA000110	PRO.KVANT 100-160, 230 AC
KVA000111	PRO.KVANT 100-160, 24 DC
KVA000112	PRO.KVANT 100-160, 400 AC
KVA000113	PRO.KVANT 100N-160N, 110 AC
KVA000114	PRO.KVANT 100N-160N, 110 DC
KVA000115	PRO.KVANT 100N-160N, 220 DC
KVA000116	PRO.KVANT 100N-160N, 230 AC
KVA000117	PRO.KVANT 100N-160N, 24 DC
KVA000118	PRO.KVANT 100N-160N, 400 AC
KVA000119	PRO.KVANT 250, 110 AC
KVA000120	PRO.KVANT 250, 110 DC
KVA000121	PRO.KVANT 250, 220 DC
KVA000122	PRO.KVANT 250, 230 AC
KVA000123	PRO.KVANT 250, 24 DC
KVA000124	PRO.KVANT 250, 400 AC
KVA000125	PRO.KVANT 250N, 110 AC
KVA000126	PRO.KVANT 250N, 110 DC
KVA000127	PRO.KVANT 250N, 220 DC
KVA000128	PRO.KVANT 250N, 230 AC
KVA000129	PRO.KVANT 250N, 24 DC
KVA000130	PRO.KVANT 250N, 400 AC
KVA000131	PRO.KVANT 400, 110 AC
KVA000132	PRO.KVANT 400, 110 DC
KVA000133	PRO.KVANT 400, 220 DC
KVA000134	PRO.KVANT 400, 230 AC
KVA000135	PRO.KVANT 400, 24 DC
KVA000136	PRO.KVANT 400, 400 AC
KVA000137	PRO.KVANT 630-800, 110 AC
KVA000138	PRO.KVANT 630-800, 110 DC
KVA000139	PRO.KVANT 630-800, 220 DC

Кат. №	Описание
Привод двигательный	
KVA000140	PRO.KVANT 630-800, 230 AC
KVA000141	PRO.KVANT 630-800, 24 DC
KVA000142	PRO.KVANT 630-800, 400 AC
KVA000143	PRO.KVANT 1600, 110 AC
KVA000144	PRO.KVANT 1600, 110 DC
KVA000145	PRO.KVANT 1600, 220 DC
KVA000146	PRO.KVANT 1600, 230 AC
KVA000147	PRO.KVANT 1600, 24 DC
KVA000148	PRO.KVANT 1600, 400 AC
Независимый расцепитель	
KVA000066	PRO.KVANT 63, AC220 В (правый)
KVA000067	PRO.KVANT 63, AC380 В (правый)
KVA000068	PRO.KVANT 63, DC110 В (правый)
KVA000069	PRO.KVANT 63, DC220 В (правый)
KVA000070	PRO.KVANT 63, DC24 В (правый)
KVA000071	PRO.KVANT 100-160, AC220 В (левый)
KVA000072	PRO.KVANT 100-160, AC220 В (правый)
KVA000073	PRO.KVANT 100-160, AC380 В (левый)
KVA000074	PRO.KVANT 100-160, AC380 В (правый)
KVA000075	PRO.KVANT 100-160, DC110 В (левый)
KVA000076	PRO.KVANT 100-160, DC110 В (правый)
KVA000077	PRO.KVANT 100-160, DC220 В (левый)
KVA000078	PRO.KVANT 100-160, DC220 В (правый)
KVA000079	PRO.KVANT 100-160, DC24 В (левый)
KVA000080	PRO.KVANT 100-160, DC24 В (правый)
KVA000081	PRO.KVANT 250, AC220 В (левый)
KVA000082	PRO.KVANT 250, AC220 В (правый)
KVA000083	PRO.KVANT 250, AC380 В (левый)
KVA000084	PRO.KVANT 250, AC380 В (правый)
KVA000085	PRO.KVANT 250, DC110 В (левый)
KVA000086	PRO.KVANT 250, DC110 В (правый)
KVA000087	PRO.KVANT 250, DC220 В (левый)
KVA000088	PRO.KVANT 250, DC220 В (правый)
KVA000089	PRO.KVANT 250, DC24 В (левый)
KVA000090	PRO.KVANT 250, DC24 В (правый)
KVA000091	PRO.KVANT 400-630-800, AC220 В (правый)
KVA000092	PRO.KVANT 400-630-800, AC380 В (правый)
KVA000093	PRO.KVANT 400-630-800, DC110 В (правый)
KVA000094	PRO.KVANT 400-630-800, DC220 В (правый)

РУКОВОДСТВО ПО ВЫБОРУ

Аксессуары



Кат. №	Описание
Независимый расцепитель	
KVA000095	PRO.KVANT 400-630-800, DC24 В (правый)
KVA000096	PRO.KVANT 1600, AC220 В (правый)
KVA000097	PRO.KVANT 1600, AC380 В (правый)
KVA000098	PRO.KVANT 1600, DC110 В (правый)
KVA000099	PRO.KVANT 1600, DC220 В (правый)
KVA000100	PRO.KVANT 1600, DC24 В (правый)
Расцепитель минимального напряжения	
KVA000149	PRO.KVANT 63, AC220 В (правый)
KVA000150	PRO.KVANT 63, AC380 В (правый)
KVA000151	PRO.KVANT 100-160, AC220 В (левый)
KVA000152	PRO.KVANT 100-160, AC220 В (правый)
KVA000153	PRO.KVANT 100-160, AC380 В (левый)
KVA000154	PRO.KVANT 100-160, AC380 В (правый)
KVA000155	PRO.KVANT 250, AC220 В (левый)
KVA000156	PRO.KVANT 250, AC220 В (правый)
KVA000157	PRO.KVANT 250, AC380 В (левый)
KVA000158	PRO.KVANT 250, AC380 В (правый)
KVA000159	PRO.KVANT 400-630-800, AC220 В (левый)
KVA000160	PRO.KVANT 400-630-800, AC380 В (левый)
KVA000161	PRO.KVANT 1600, AC220 В (правый)
KVA000162	PRO.KVANT 1600, AC380 В (правый)
Вспомогательные контакты	
KVA000031	PRO.KVANT 63, 1НО1НЗ (левый)
KVA000032	PRO.KVANT 63, 1НО1НЗ (правый)
KVA000033	PRO.KVANT 100-160, 1НО1НЗ (левый)
KVA000034	PRO.KVANT 100-160, 1НО1НЗ (правый)
KVA000035	PRO.KVANT 250, 1НО1НЗ (левый)
KVA000036	PRO.KVANT 250, 1НО1НЗ (правый)
KVA000037	PRO.KVANT 400-630-800-1600, 1НО1НЗ (левый)/(правый)
KVA000038	PRO.KVANT 100-160, 2НО2НЗ (левый)
KVA000039	PRO.KVANT 100-160, 2НО2НЗ (правый)
KVA000040	PRO.KVANT 250, 2НО2НЗ (левый)
KVA000041	PRO.KVANT 250, 2НО2НЗ (правый)
Комбинированные контакты	
KVA000042	PRO.KVANT 63 (левый)
KVA000043	PRO.KVANT 63 (правый)
KVA000044	PRO.KVANT 100-160 (левый)
KVA000045	PRO.KVANT 100-160 (правый)
KVA000046	PRO.KVANT 250 (левый)

Кат. №	Описание
Комбинированные контакты	
KVA000047	PRO.KVANT 250 (правый)
KVA000048	PRO.KVANT 400-630-800 (левый)/(правый)
Контакты сигнализации	
KVA000049	PRO.KVANT 63 (левый)
KVA000050	PRO.KVANT 63 (правый)
KVA000051	PRO.KVANT 100-160 (левый)
KVA000052	PRO.KVANT 100-160 (правый)
KVA000053	PRO.KVANT 250 (левый)
KVA000054	PRO.KVANT 250 (правый)
KVA000055	PRO.KVANT 400-630-800-1600 (левый)/(правый)
Монтажное основание	
KVA000201	PRO.KVANT 63, 3P (заднее присоединение)
KVA000202	PRO.KVANT 63, 3P (переднее присоединение)
KVA000203	PRO.KVANT 100-160, 3P (заднее присоединение)
KVA000204	PRO.KVANT 100-160, 3P (переднее присоединение)
KVA000205	PRO.KVANT 250, 3P (заднее присоединение)
KVA000206	PRO.KVANT 250, 3P (переднее присоединение)
KVA000207	PRO.KVANT 400, 3P (заднее присоединение)
KVA000208	PRO.KVANT 400, 3P (переднее присоединение)
KVA000209	PRO.KVANT 630, 3P (заднее присоединение)
KVA000210	PRO.KVANT 630, 3P (переднее присоединение)
KVA000213	PRO.KVANT 63, 4P (заднее присоединение)
KVA000214	PRO.KVANT 63, 4P (переднее присоединение)
KVA000215	PRO.KVANT 100-160, 4P (заднее присоединение)
KVA000216	PRO.KVANT 100-160, 4P (переднее присоединение)
KVA000217	PRO.KVANT 250, 4P (заднее присоединение)
KVA000218	PRO.KVANT 250, 4P (переднее присоединение)
KVA000219	PRO.KVANT 400, 4P (заднее присоединение)
KVA000220	PRO.KVANT 400, 4P (переднее присоединение)
KVA000221	PRO.KVANT 630, 4P (заднее присоединение)
KVA000222	PRO.KVANT 630, 4P (переднее присоединение)
Корзины выкатного исполнения	
KVA000056	PRO.KVANT 400, 3P
KVA000057	PRO.KVANT 630, 3P
KVA000058	PRO.KVANT 400, 4P
KVA000059	PRO.KVANT 630, 4P

РУКОВОДСТВО ПО ВЫБОРУ

Аксессуары



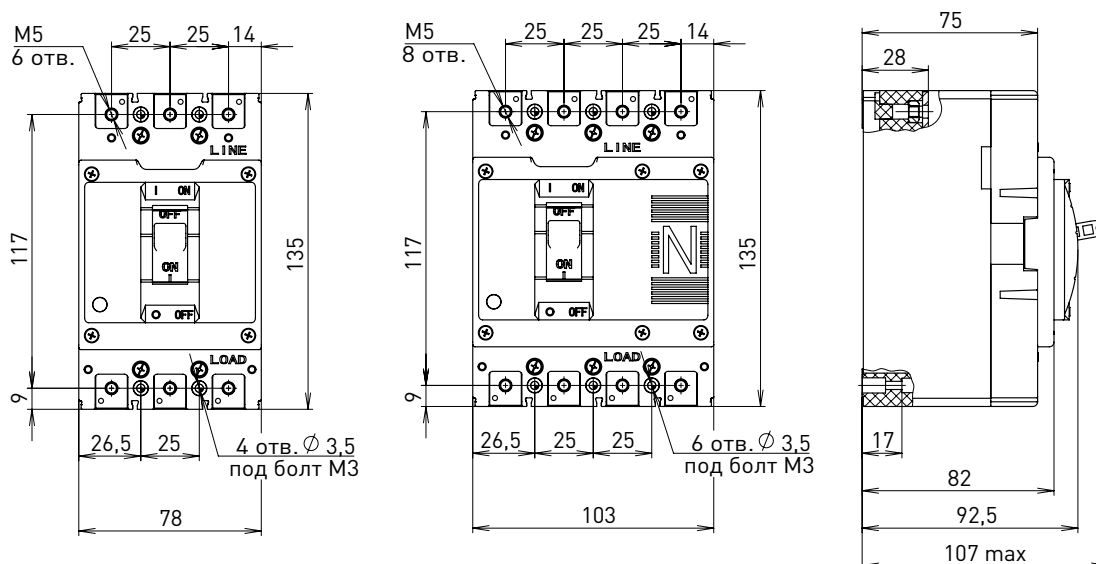
Кат. №	Описание
Комплект выводов для заднего присоединения	
KVA000025	PRO.KVANT 63, 3P
KVA000026	PRO.KVANT 100-160, 3P
KVA000027	PRO.KVANT 250, 3P
KVA000028	PRO.KVANT 400, 3P
KVA000029	PRO.KVANT 630, 3P
KVA000030	PRO.KVANT 800, 3P
KVA000191	PRO.KVANT 63, 4P
KVA000192	PRO.KVANT 100-160, 4P
KVA000193	PRO.KVANT 250, 4P
KVA000194	PRO.KVANT 400, 4P
KVA000195	PRO.KVANT 630, 4P
KVA000196	PRO.KVANT 800, 4P
Расширители полюсов	
KVA000163	PRO.KVANT 100, 3P (комплект 3 шт.)
KVA000164	PRO.KVANT 100, 4P (комплект 4 шт.)
KVA000165	PRO.KVANT 160, 3P (комплект 3 шт.)
KVA000166	PRO.KVANT 160, 4P (комплект 4 шт.)
KVA000167	PRO.KVANT 1600, 3P (комплект 3 шт.)
KVA000168	PRO.KVANT 250, 3P (комплект 3 шт.)
KVA000169	PRO.KVANT 250, 4P (комплект 4 шт.)
KVA000170	PRO.KVANT 400, 3P (комплект 3 шт.)
KVA000171	PRO.KVANT 400, 4P (комплект 4 шт.)
KVA000172	PRO.KVANT 630, 3P (комплект 3 шт.)
KVA000173	PRO.KVANT 630, 4P (комплект 4 шт.)
KVA000174	PRO.KVANT 800, 3P (комплект 3 шт.)
KVA000175	PRO.KVANT 800, 4P (комплект 4 шт.)

Кат. №	Описание
Рукоятки управления выносные	
KVA000176	PRO.KVANT 63
KVA000177	PRO.KVANT 100-160
KVA000178	PRO.KVANT 100N-160N
KVA000179	PRO.KVANT 250
KVA000180	PRO.KVANT 250N
KVA000181	PRO.KVANT 400
KVA000182	PRO.KVANT 630-800
KVA000183	PRO.KVANT 1600
Рукоятки управления выносные ацентрированные	
KVA000184	PRO.KVANT 63
KVA000185	PRO.KVANT 100-160
KVA000186	PRO.KVANT 100N-160N
KVA000187	PRO.KVANT 250
KVA000188	PRO.KVANT 250N
KVA000189	PRO.KVANT 400
KVA000190	PRO.KVANT 630-800
Межполюсные перегородки	
KVA000060	PRO.KVANT 100-160 (комплект 2 шт.)
KVA000061	PRO.KVANT 100N-160N (комплект 2 шт.)
KVA000062	PRO.KVANT 250 (комплект 2 шт.)
KVA000063	PRO.KVANT 250N (комплект 2 шт.)
KVA000064	PRO.KVANT 400-1600 (комплект 2 шт.)
KVA000065	PRO.KVANT 63 (комплект 2 шт.)

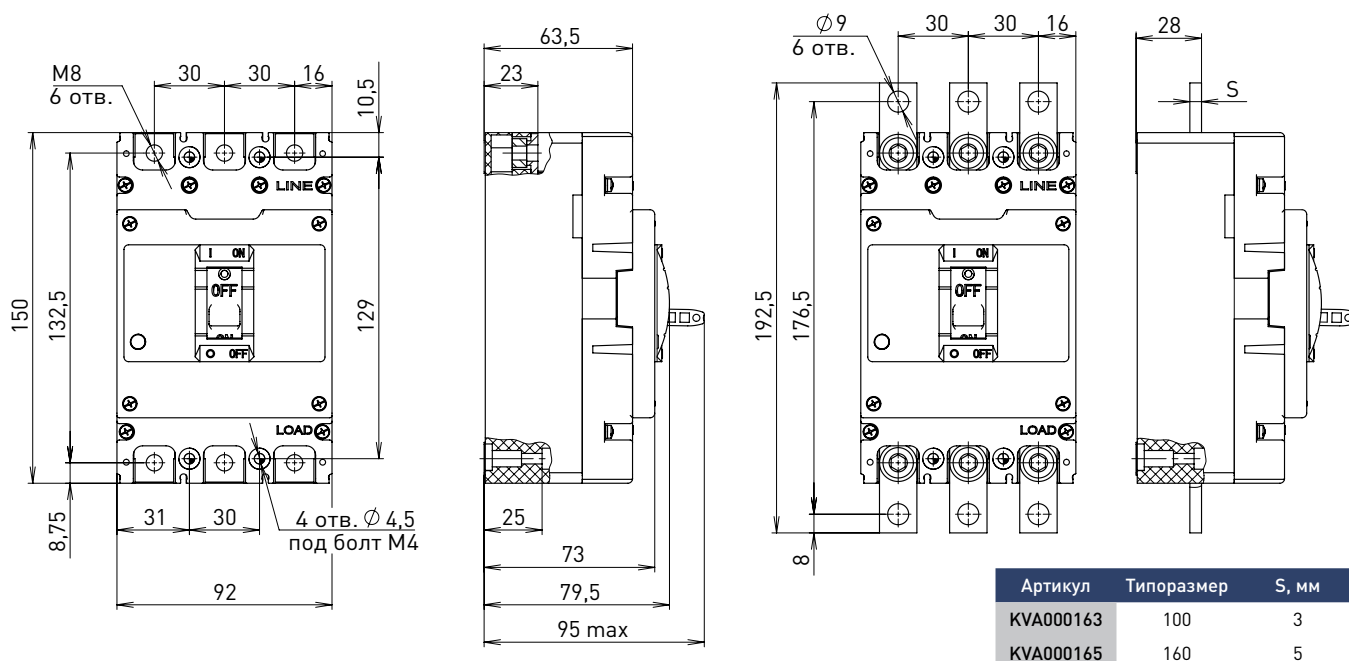
ГАБАРИТНЫЕ РАЗМЕРЫ ВЫКЛЮЧАТЕЛЕЙ

Автоматические выключатели с термомангнитным расцепителем

PRO.KVANT TM-63 N, S - 3P, 4P



PRO.KVANT TM-160(100) N - 3P

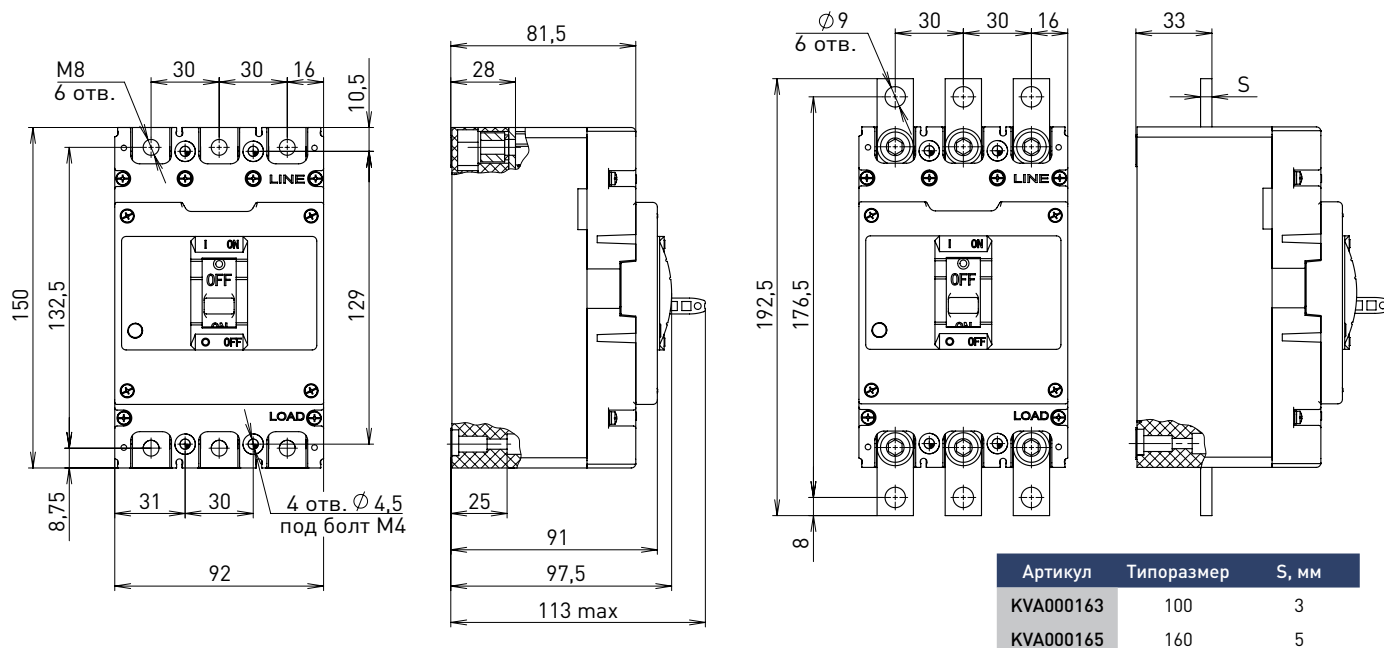


Артикул	Типоразмер	S, мм
KVA000163	100	3
KVA000165	160	5

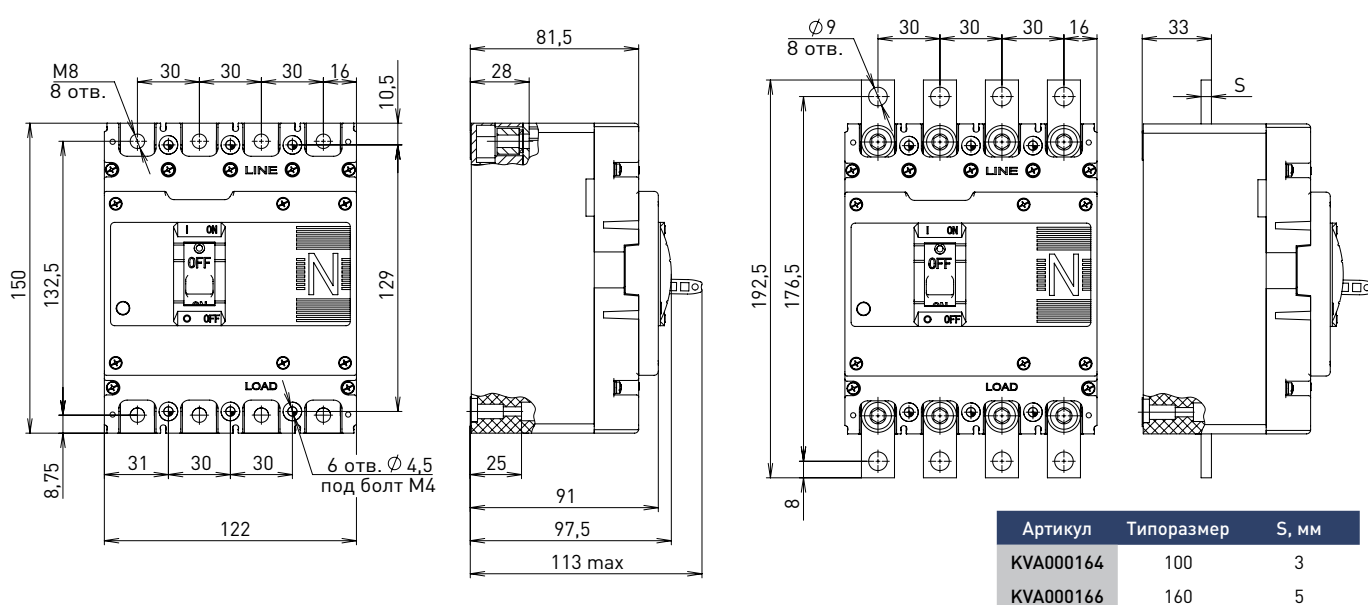
ГАБАРИТНЫЕ РАЗМЕРЫ ВЫКЛЮЧАТЕЛЕЙ

Автоматические выключатели с термомagnитным расцепителем

PRO.KVANT TM-160(100) S, H - 3P



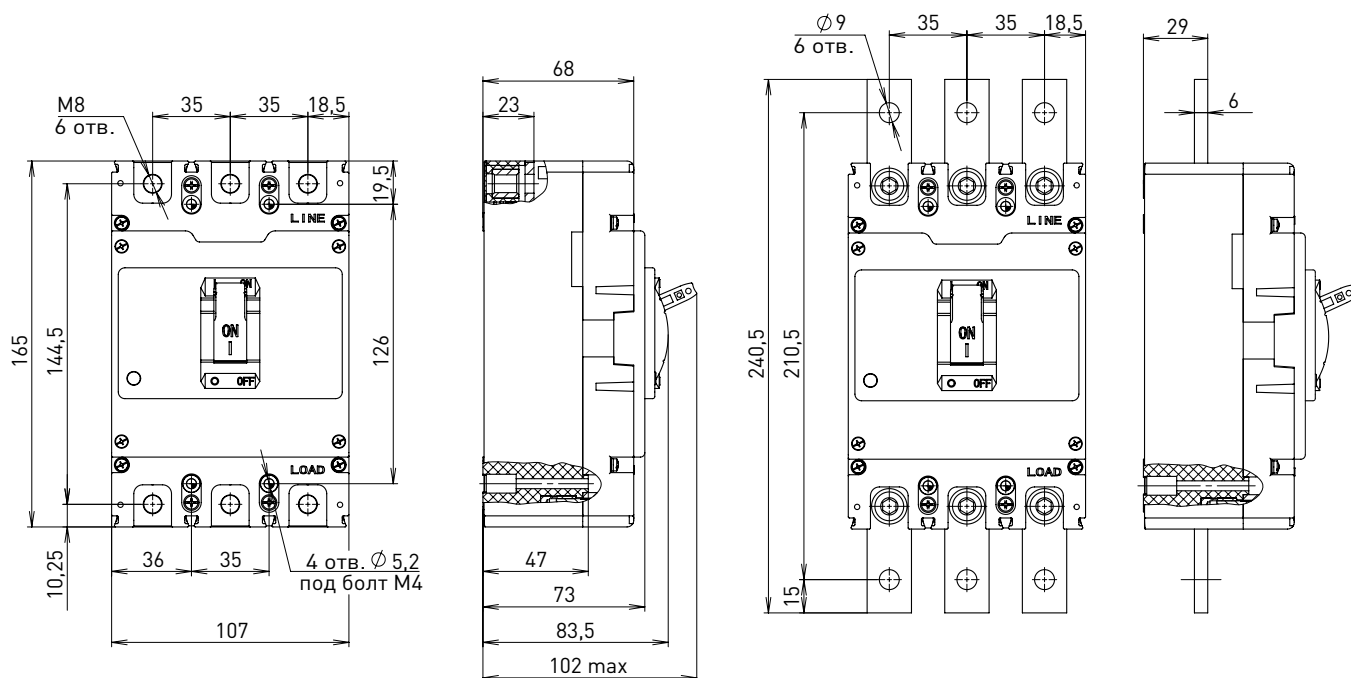
PRO.KVANT TM-160(100) S, H - 4P



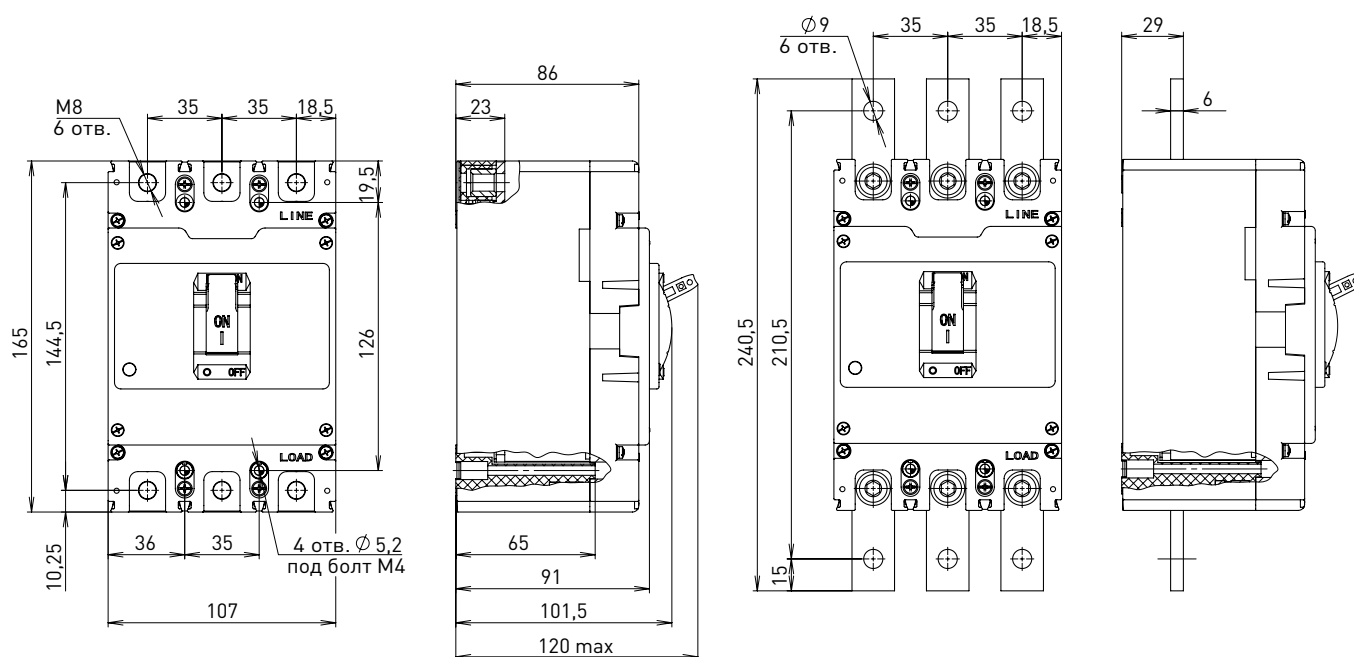
ГАБАРИТНЫЕ РАЗМЕРЫ ВЫКЛЮЧАТЕЛЕЙ

Автоматические выключатели с термомagnитным расцепителем

PRO.KVANT TM-250 N - 3P



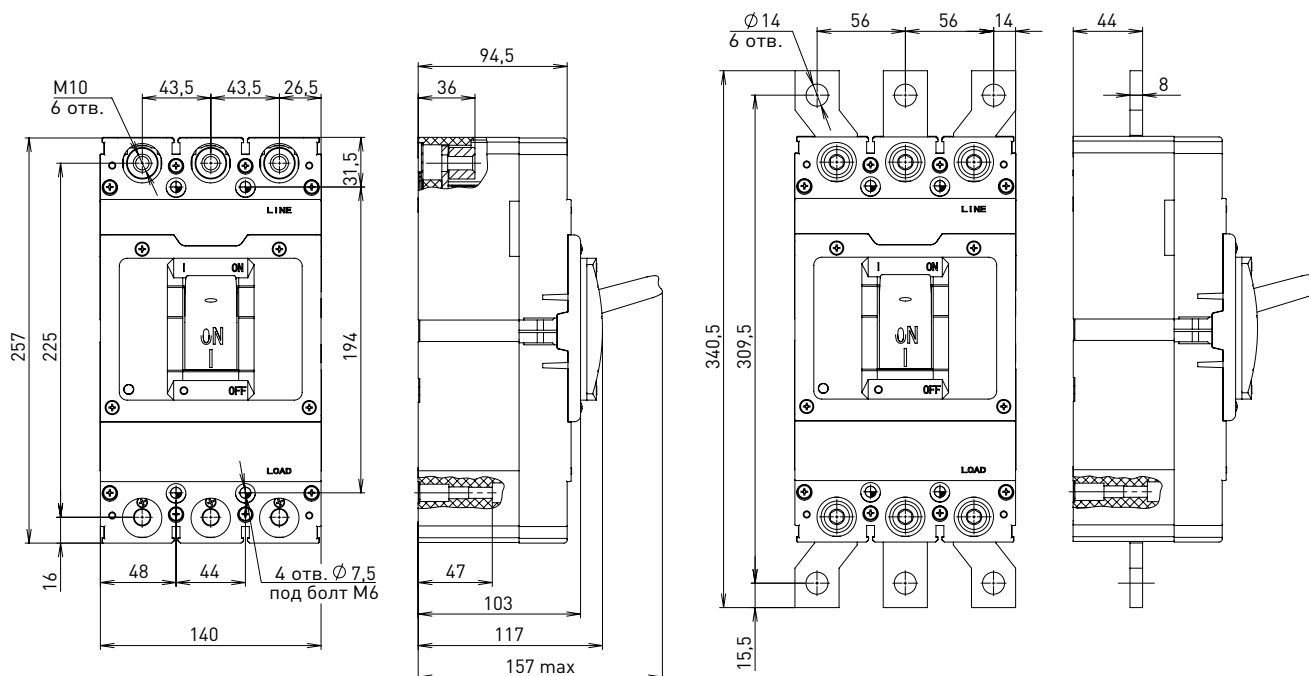
PRO.KVANT TM-250 S, H - 3P



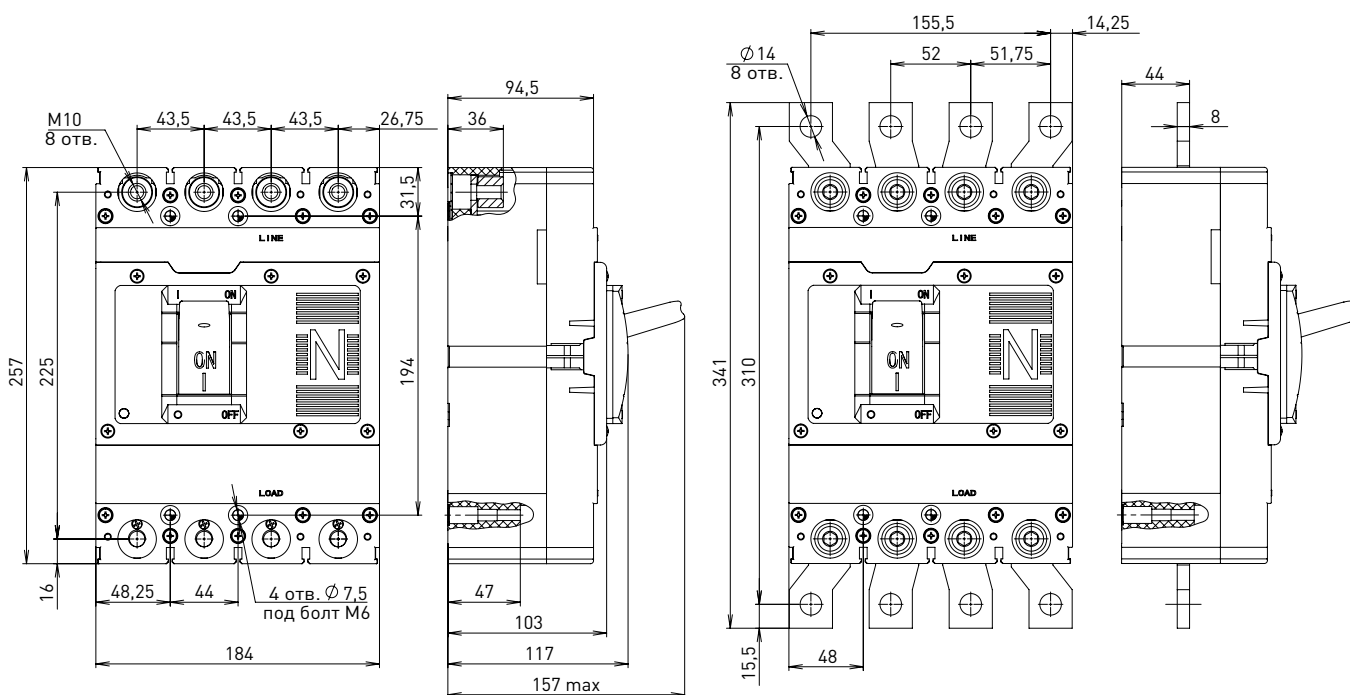
ГАБАРИТНЫЕ РАЗМЕРЫ ВЫКЛЮЧАТЕЛЕЙ

Автоматические выключатели с термомангнитным расцепителем

PRO.KVANT TM-400 S, H - 3P



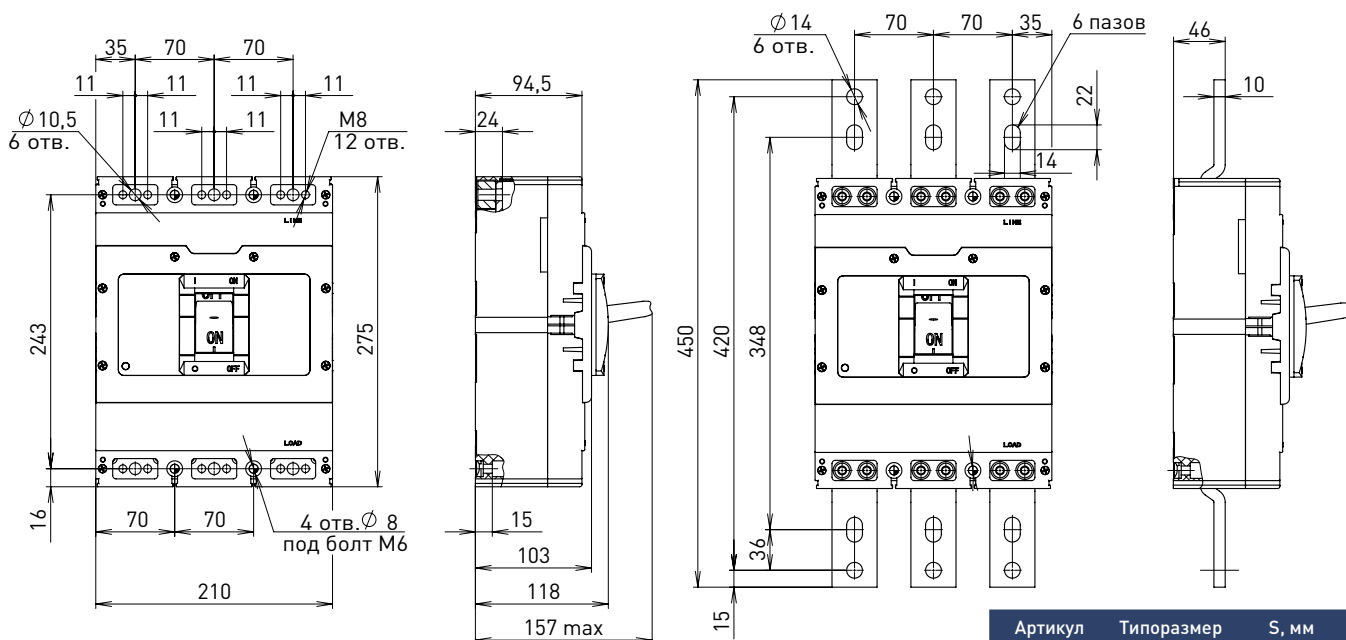
PRO.KVANT TM-400 S, H - 4P



ГАБАРИТНЫЕ РАЗМЕРЫ ВЫКЛЮЧАТЕЛЕЙ

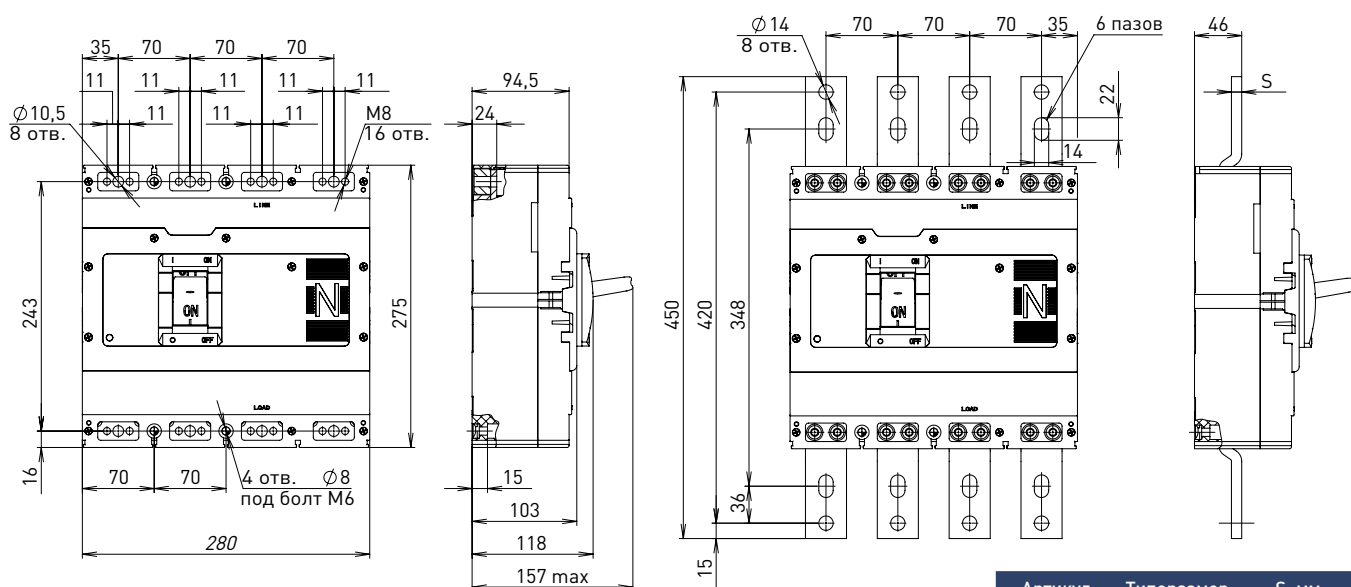
Автоматические выключатели с термомангнитным расцепителем

PRO.KVANT TM-800(630) S, H - 3P



Артикул	Типоразмер	S, мм
KVA000172	630	8
KVA000174	800	10

PRO.KVANT TM-800(630) S, H - 4P

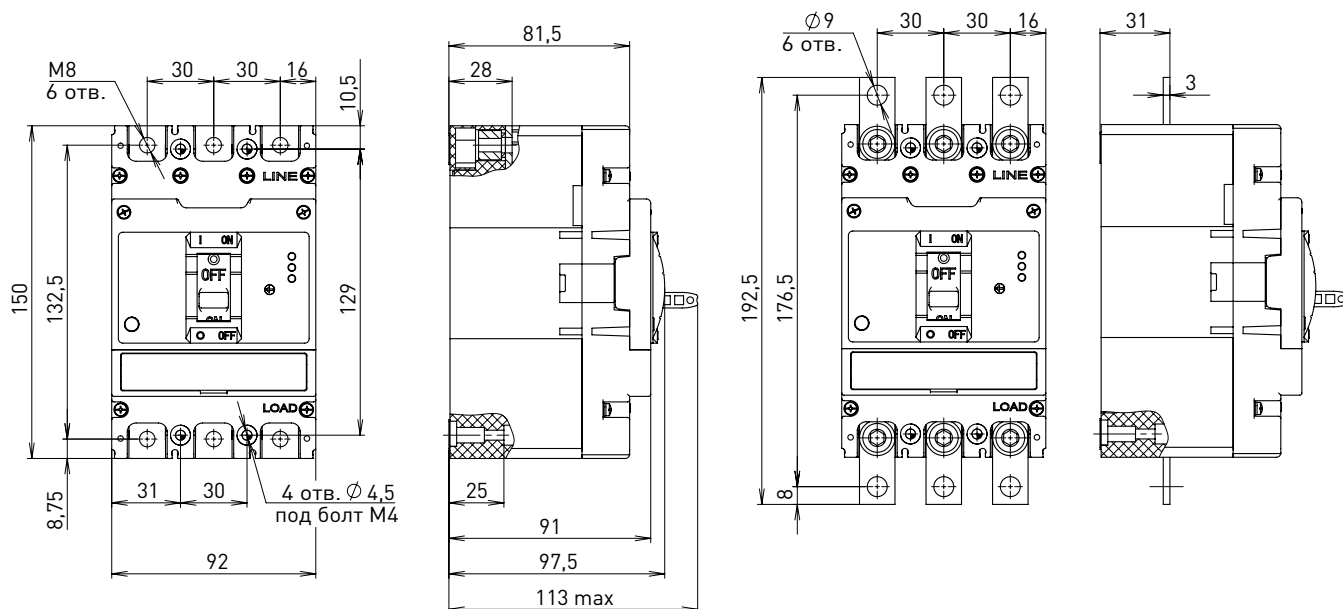


Артикул	Типоразмер	S, мм
KVA000173	630	8
KVA000175	800	10

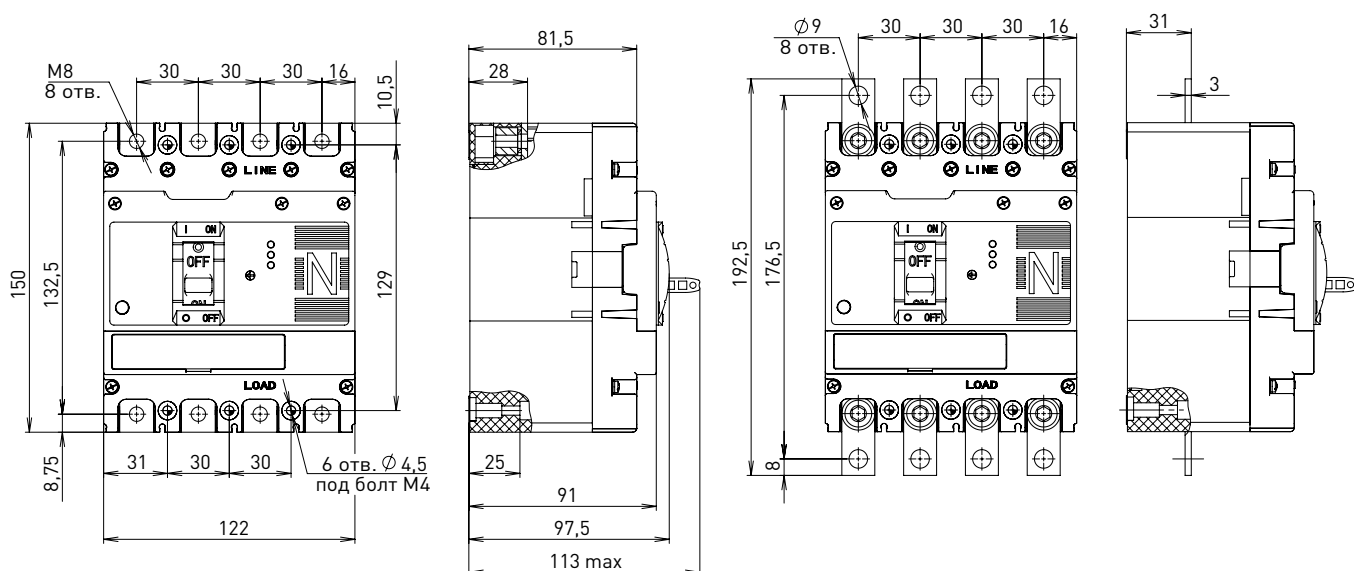
ГАБАРИТНЫЕ РАЗМЕРЫ ВЫКЛЮЧАТЕЛЕЙ

Автоматические выключатели с электронным расцепителем

PRO.KVANT S1-100 S, H – 3P



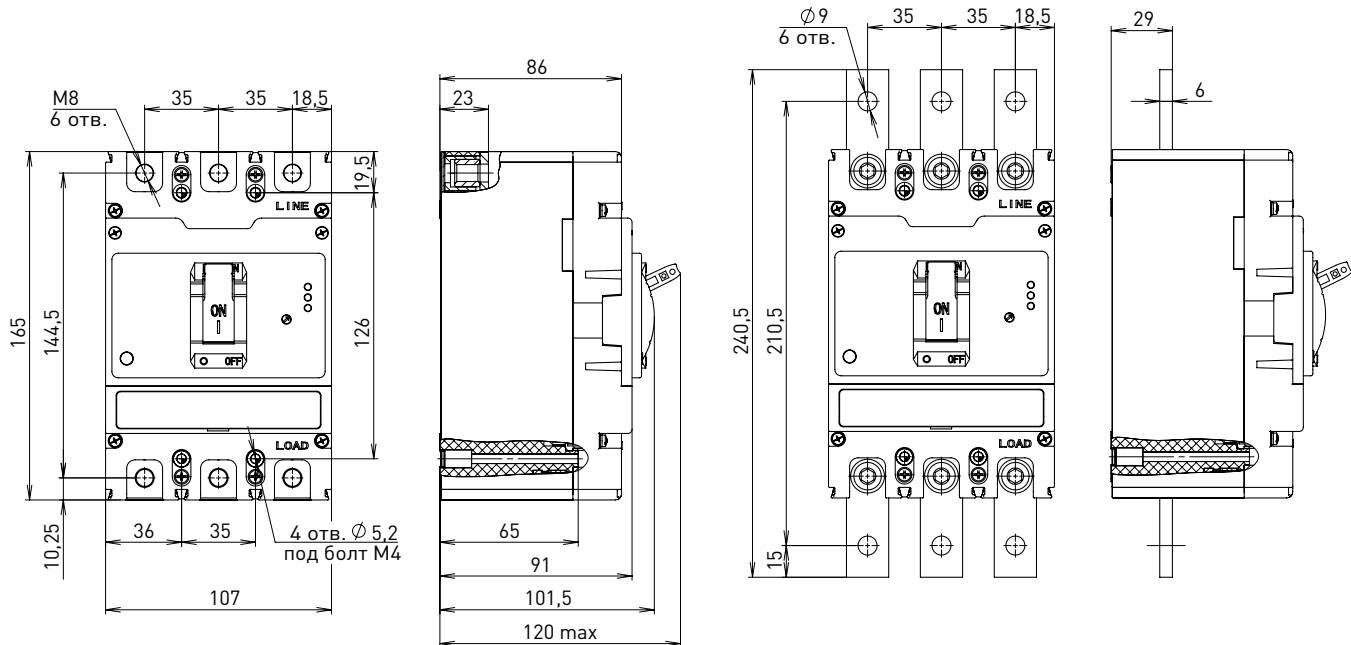
PRO.KVANT S1-100 S, H – 4P



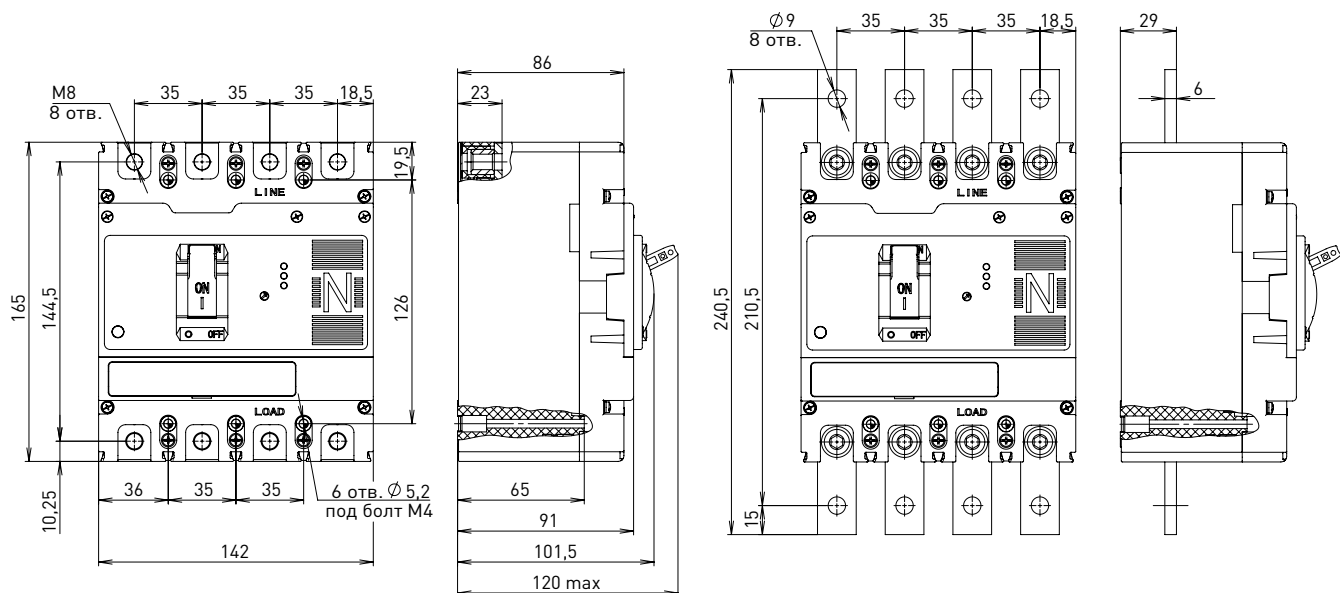
ГАБАРИТНЫЕ РАЗМЕРЫ ВЫКЛЮЧАТЕЛЕЙ

Автоматические выключатели с электронным расцепителем

PRO.KVANT S1-250 S, H – 3P



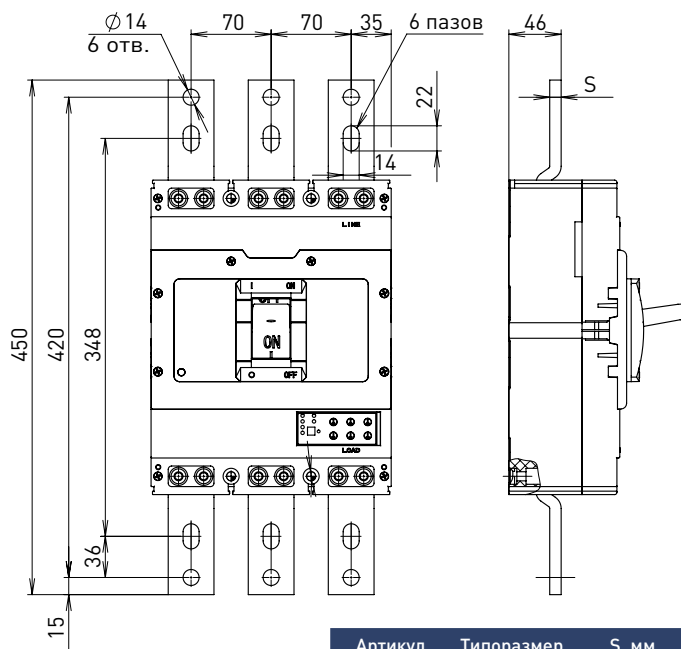
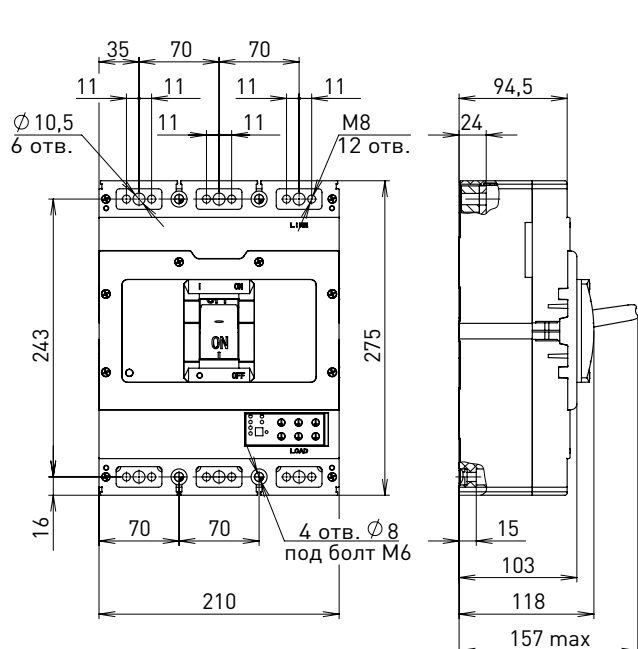
PRO.KVANT S1-250 S, H – 4P



ГАБАРИТНЫЕ РАЗМЕРЫ ВЫКЛЮЧАТЕЛЕЙ

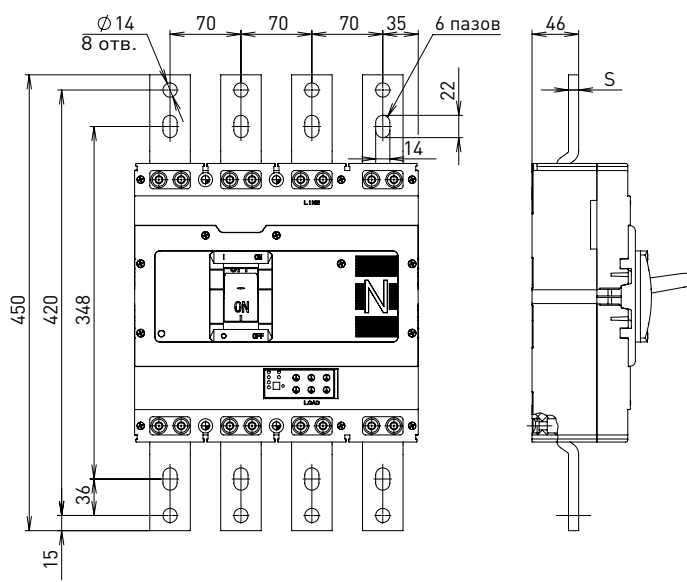
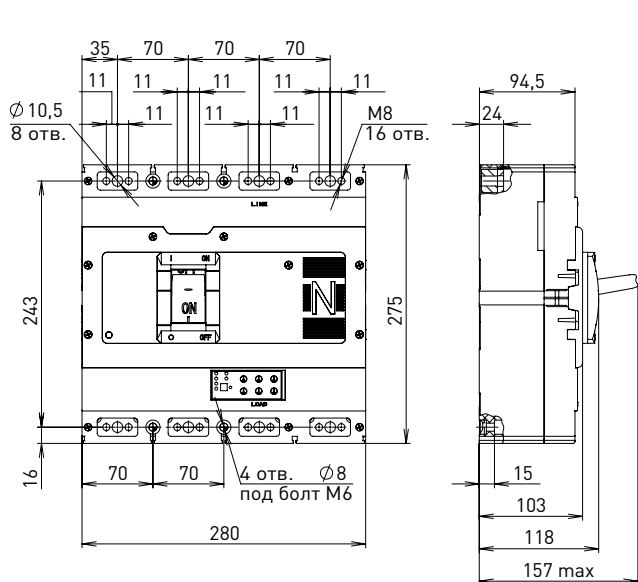
Автоматические выключатели с электронным расцепителем

PRO.KVANT S1-800(630) S, H – 3P



Артикул	Типоразмер	S, мм
KVA000172	630	8
KVA000174	800	10

PRO.KVANT S1-800(630) S, H, R – 4P

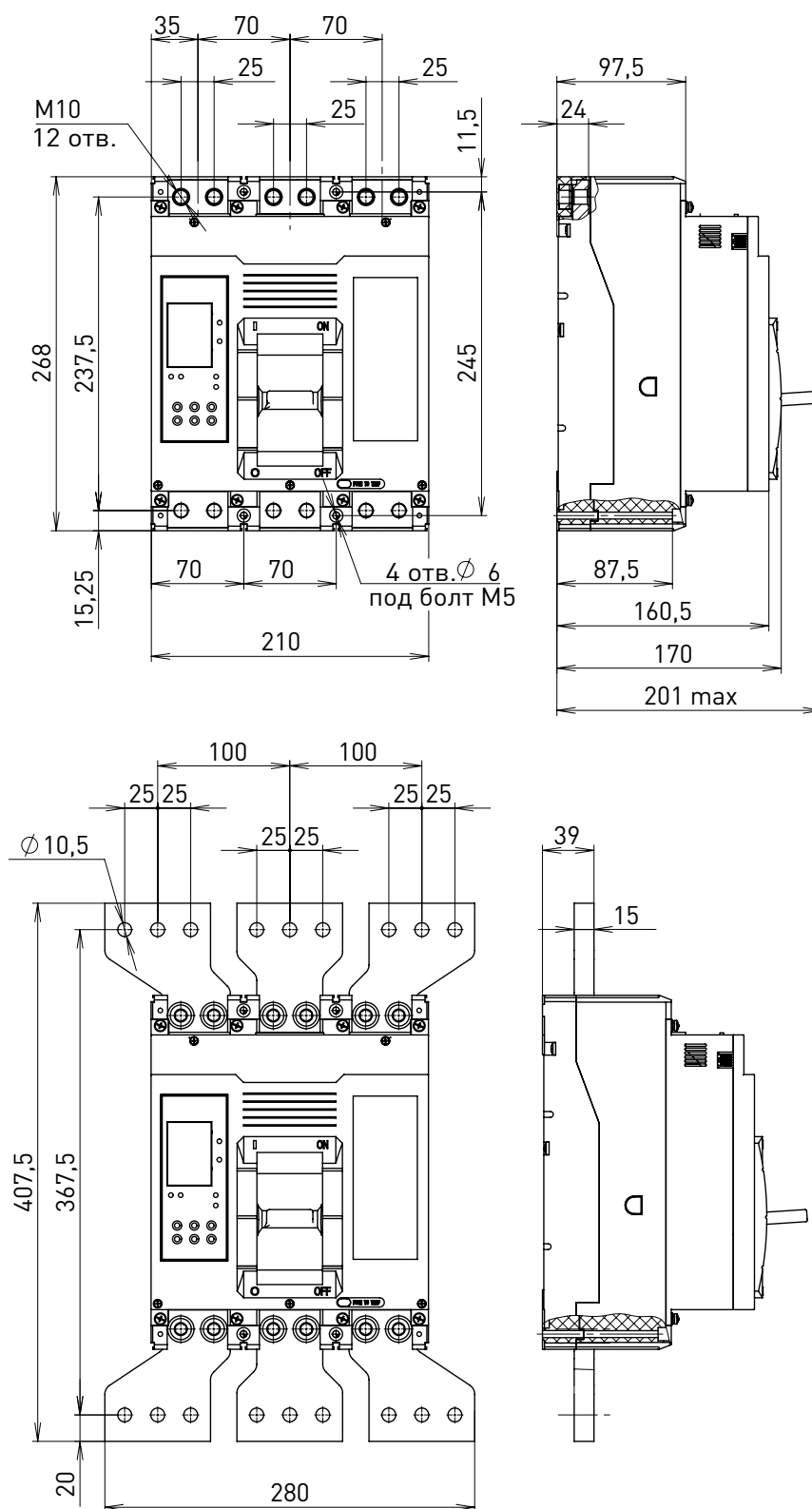


Артикул	Типоразмер	S, мм
KVA000173	630	8
KVA000175	800	10

ГАБАРИТНЫЕ РАЗМЕРЫ ВЫКЛЮЧАТЕЛЕЙ

Автоматические выключатели с электронным расцепителем

PRO.KVANT S1-1600 S, H – 3P

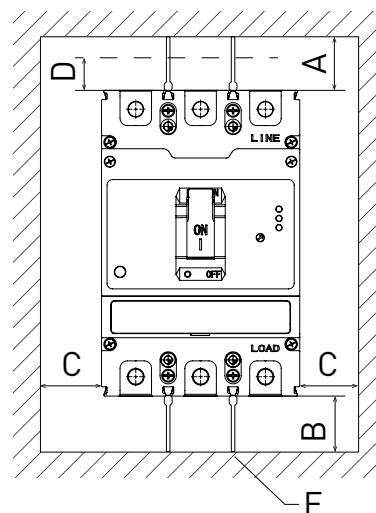


МОНТАЖ И ПРИСОЕДИНЕНИЯ АВТОМАТИЧЕСКИХ ВЫКЛЮЧАТЕЛЕЙ

Минимальное безопасное расстояние до токопроводящих частей и диэлектрических материалов

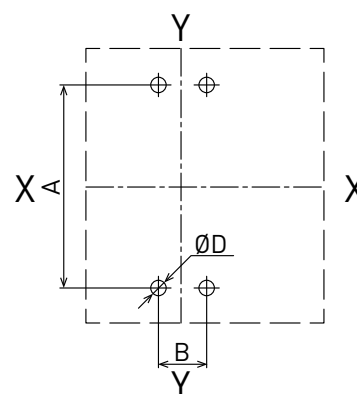
Наименование	Минимальное безопасное расстояние, мм			
	A	B	C	D
PRO.KVANT TM, MA -63	50	25	25	25
PRO.KVANT TM, MA-160 (100)				
PRO.KVANT S1-100				
PRO.KVANT TM, MA 250	100	25	25	25
PRO.KVANT S1-250				
PRO.KVANT TM, MA-400				
PRO.KVANT S1-400	110	35	35	-
PRO.KVANT TM, MA-800 (630)				
PRO.KVANT S1-800 (630)				
PRO.KVANT S1-1600				

A – расстояние до токопроводящих частей или верхней стенки;
 B – расстояние до токопроводящих частей или нижней стенки;
 C – расстояние до боковой стенки;
 D – расстояние до диэлектрических материалов;
 E – изолирующая межфазная перегородка
 (обязательна к установке).



Расположение и размеры отверстий при установке выключателя с передним подключением

Наименование	Размеры, мм		
	A	B	D
PRO.KVANT TM - 63	117	25	4,5
PRO.KVANT TM - 160 (100)	129	30	4,5
PRO.KVANT S1 - 100			
PRO.KVANT TM - 250	126	35	5,2
PRO.KVANT S1 - 250			
PRO.KVANT TM - 400	194	44	7,5
PRO.KVANT S1 - 400			
PRO.KVANT TM - 800 (630)	243	70	8
PRO.KVANT S1 - 800 (630)			
PRO.KVANT S1 - 1600	245	70	10

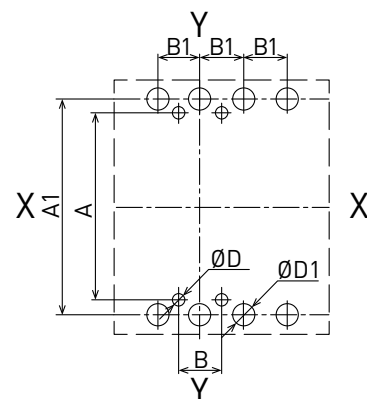


Y – середина выключателя

МОНТАЖ И ПРИСОЕДИНЕНИЯ АВТОМАТИЧЕСКИХ ВЫКЛЮЧАТЕЛЕЙ

Расположение и размеры отверстий при установке выключателя с задним подключением

Наименование	Размеры, мм					
	A	B	D	A1	B1	D1
PRO.KVANT TM – 63	117	25	4,5	117	25	10
PRO.KVANT TM – 160 (100) PRO.KVANT S1 – 100	129	30	4,5	132,5	30	16
PRO.KVANT TM – 250 PRO.KVANT S1 – 250	126	35	5,2	144,5	35	16
PRO.KVANT TM – 400 PRO.KVANT S1 – 400	194	44	7,5	225	43,5	33
PRO.KVANT TM – 800 (630) PRO.KVANT S1 – 800 (630)	160	140	8	243	70	48



Y – середина выключателя

Размеры подключаемых проводников в зависимости от номинального тока выключателя

Номинальный ток, А	Сечение медного проводника, мм ²	Номинальный ток, А	Сечение медного проводника, мм ²
10	1,5	160	70
16/20	2,5	180/200/225	95
25	4	250	120
32	6	315/350	185
40/50	10	400	240
63	16	500	2x150
80	25	630	2x185 или 2 шины 40x5
100	35	700/800	2x240 или 2 шины 50x5
125/140	50	1000/1250	Две шины 80x5

При подключении через заднюю панель выключателя открытые части проводников должны быть изолированы. Для подключения к шинам с помощью болтового соединения необходимо применять динамометрический ключ.

Значения момента затяжки

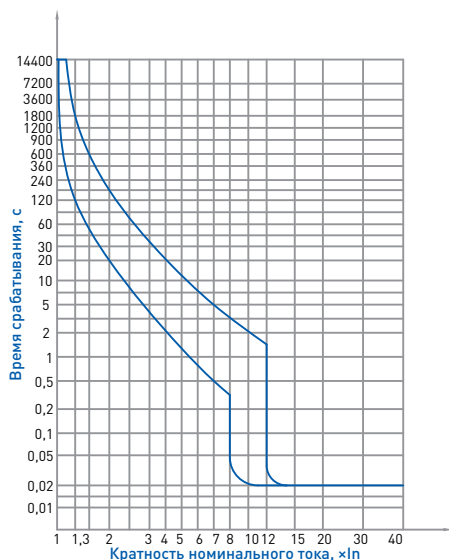
Типоразмер PRO.KVANT	63	100/160	250	400	630/800	1600
Размер болта	M5	M8	M8	M10	M8	M10
Момент затяжки, Н·м	3-8	8,8-10,8	9-12	17-20	9-12	23,5-26,5

ВРЕМЯТОКОВЫЕ ХАРАКТЕРИСТИКИ

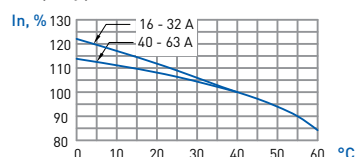
Автоматические выключатели с термомагнитным расцепителем

Времятоковые характеристики приведены для контрольной температуры 40 градусов Цельсия в условиях нагрузки всех фазных полюсов расцепителя одновременно.

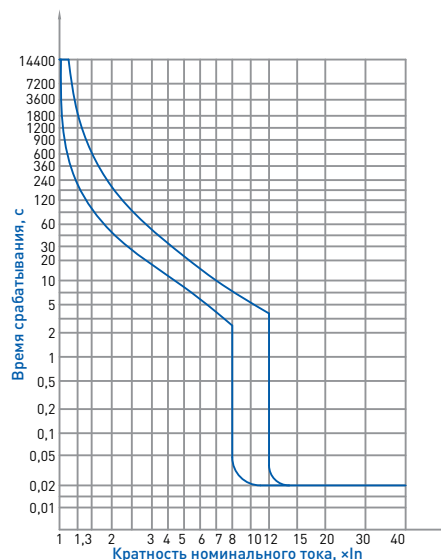
PRO.KVANT TM-63



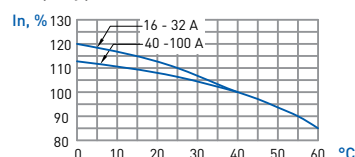
Температурная зависимость PRO.KVANT 63



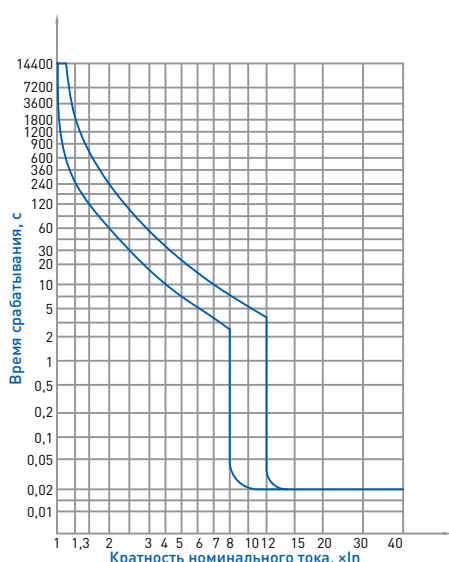
PRO.KVANT TM-100



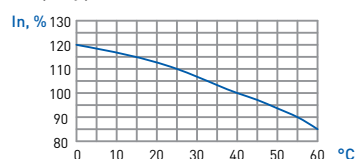
Температурная зависимость PRO.KVANT 100



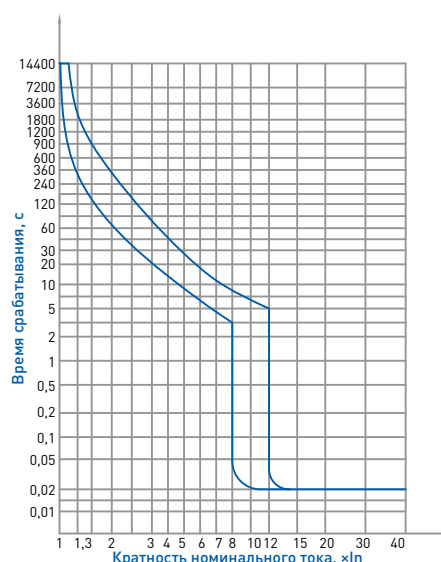
PRO.KVANT TM-160



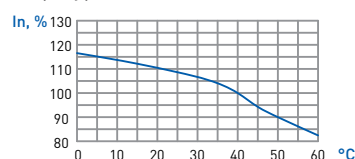
Температурная зависимость PRO.KVANT 160



PRO.KVANT TM-250



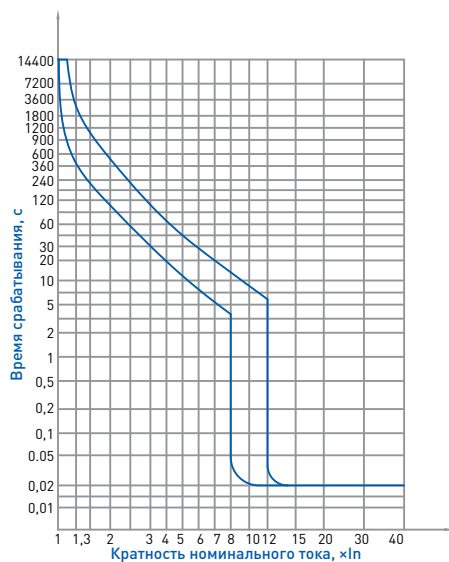
Температурная зависимость PRO.KVANT 250



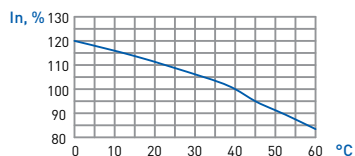
ВРЕМЯТОКОВЫЕ ХАРАКТЕРИСТИКИ

Автоматические выключатели с термомагнитным расцепителем

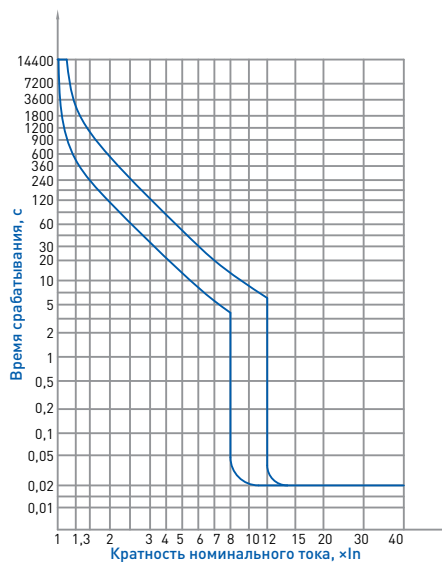
PRO.KVANT TM-400



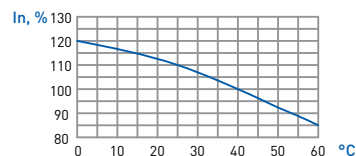
Температурная зависимость PRO.KVANT 400



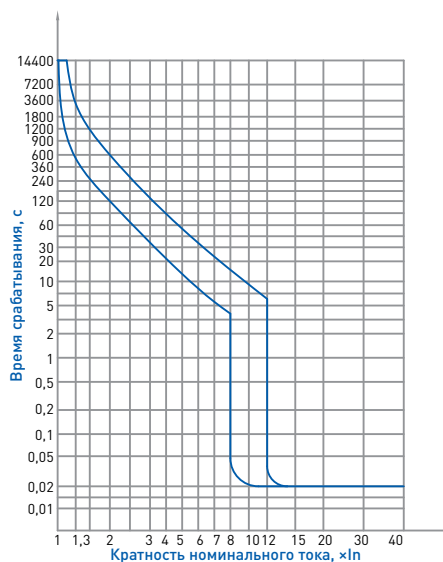
PRO.KVANT TM-630



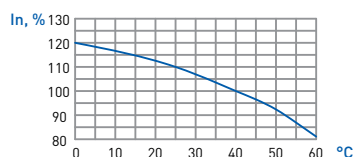
Температурная зависимость PRO.KVANT 630



PRO.KVANT TM-800



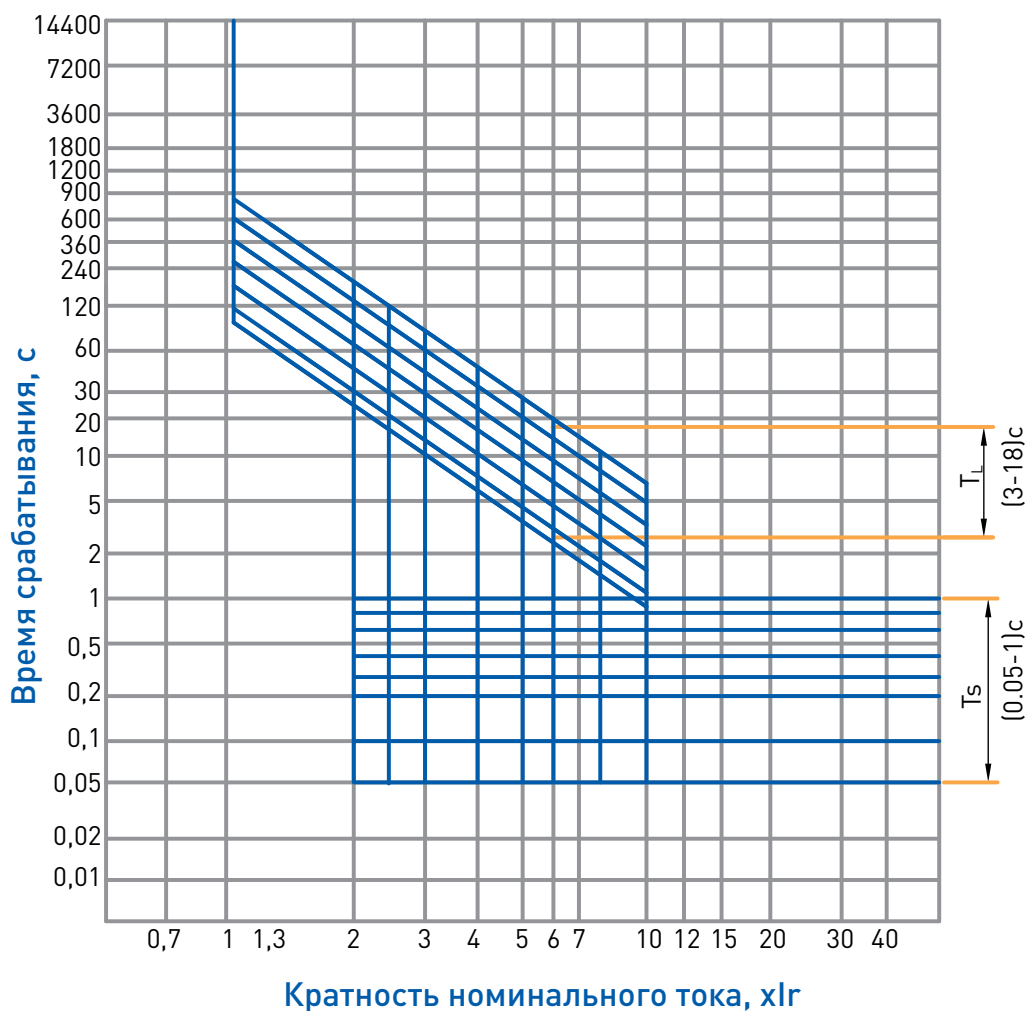
Температурная зависимость PRO.KVANT 800



ВРЕМЯТОКОВЫЕ ХАРАКТЕРИСТИКИ

Автоматические выключатели с электронным расцепителем

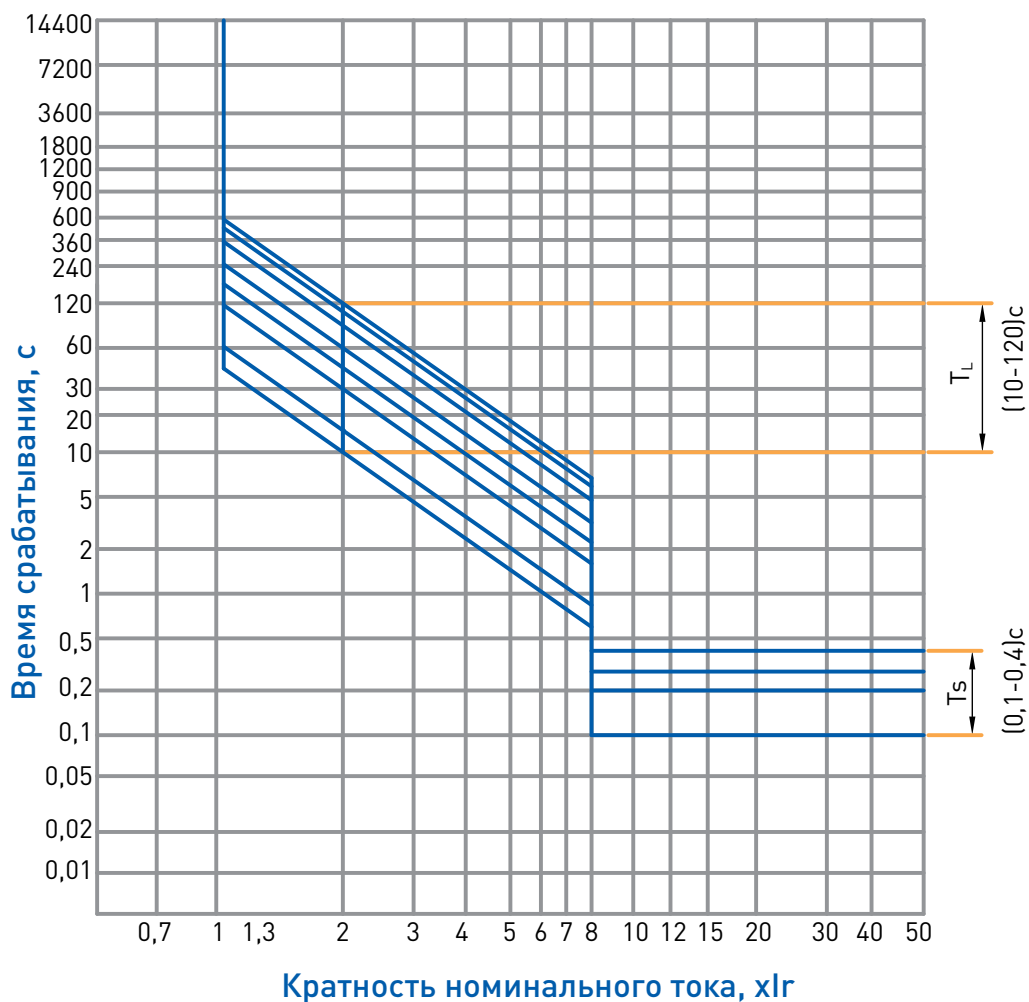
PRO.KVANT S1-100/250/400/630/800

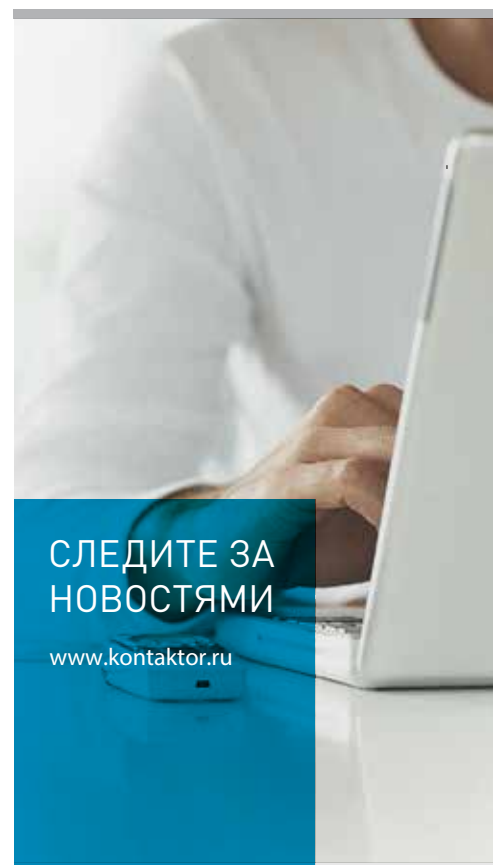


ВРЕМЯТОКОВЫЕ ХАРАКТЕРИСТИКИ

Автоматические выключатели с электронным расцепителем

PRO.KVANT S1-1600





СЛЕДИТЕ ЗА
НОВОСТЯМИ

www.kontaktor.ru

АО «Контактор»
Россия, г. Ульяновск
ул. Карла Маркса, д. 12

Головной офис:
Россия, г. Москва,
ул. Нижняя Красносельская,
д. 40/12, корпус 2, этаж 3,
БЦ «Новь»
8 800 700-75-54
office.moscow@kontaktor.ru